

Ingresso
UFSM
2024
Cursos Técnicos
+ Ensino Médio

**Cursos Técnicos
Subsequentes ao Ensino Médio**

POLITÉCNICO/CTISM

Português

Matemática

Biologia

Física

Química

História

Geografia

Filosofia

Sociologia

Inscrição n°:

cebotl



UFSM
Pró-Reitoria de
Graduação

→ Português ←

Leia o texto a seguir, para responder às questões 01, 02, 03 e 04.

TEXTO 1

Encontro de gerações: Chorão canta hit do Supercombo em versão gerada por IA.

Por Rafael Teixeira

01 Enquanto ainda tentamos entender os limites do uso da Inteligência Artificial na música, novos "covers" improváveis continuam surgindo. Um dos mais recentes mostra Chorão, saudoso 05 vocalista do Charlie Brown JR, cantando uma música do Supercombo. As duas bandas, formadas com 15 anos de distância, encontraram-se em uma versão de "Piloto Automático", hit do álbum Amianto (2014), com a voz de Chorão emulada 10 com a ajuda de ferramentas de IA. A música foi compartilhada por um fã-clube no TikTok e está sendo bastante usada em trends na rede social. Nos comentários, muita gente está elogiando a cover e dizendo que a canção ficou ainda mais 15 emocionante na voz de Chorão. Vale destacar que esse tipo de criação não é uma unanimidade. Enquanto um fã de Legião Urbana pode ser processado por colocar Renato Russo para cantar um sucesso sertanejo via IA, ninguém menos que 20 Paul McCarteney disse que usou a tecnologia para trabalhar em uma música inédita dos Beatles.

Fonte: Disponível em: <<https://www.tenhomaisdiscosqueamigos.com/2023/06/14/chorao-supercombo-versao-ia>>. Acesso em: 23 set. 2023. (Adaptado)

01

Ao colocarmos a palavra **música** (l. 10) no plural, no trecho "A música foi compartilhada por um fã-clube no TikTok e está sendo bastante usada em trends na rede social.", quantas outras palavras, obrigatoriamente, sofrerão variação?

- (A) 3
- (B) 4
- (C) 5
- (D) 6
- (E) 7

02

Classe gramatical é cada um dos grupos onde organizamos as palavras, tendo em vista as funções gramaticais que elas exercem em determinado contexto. Assim, todas as palavras da nossa língua pertencem a uma classe, justamente por seus encargos específicos. Das palavras que compõem o texto, em que alternativa todas se encaixam em uma mesma classe gramatical?

- (A) Uso (l. 02), álbum (l. 08), social (l. 12)
- (B) Improváveis (l. 03), elogiando (l. 13), emocionante (l. 15)
- (C) E (l. 11), que (l. 15), Enquanto (l. 17)
- (D) Mais (l. 04), bastante (l. 12), muita (l. 13)
- (E) Limites (l. 01), música (l. 02), saudoso (l. 04)

03

Sobre a palavra **distância** (l. 07), assinale V (verdadeiro) ou F (falso) em cada alternativa a seguir.

- () É uma palavra proparoxítona e, por isso, recebe acento agudo.
- () Se retirarmos o acento, a palavra em destaque muda de classe gramatical.
- () Por ter mais de duas sílabas, classifica-se como polissilábica.

A sequência correta é

- (A) F – V – V.
- (B) F – V – F.
- (C) V – V – F.
- (D) V – F – F.
- (E) V – F – V.

04

Em qual das alternativas a seguir, a frase “Vale destacar que esse tipo de criação não é uma unanimidade” (ls. 15-16) perde seu sentido original após a troca do verbo **destacar**?

- (A) Vale salientar que esse tipo de criação não é uma unanimidade.
- (B) Vale realçar que esse tipo de criação não é uma unanimidade.
- (C) Vale avultar que esse tipo de criação não é uma unanimidade.
- (D) Vale enlaçar que esse tipo de criação não é uma unanimidade.
- (E) Vale evidenciar que esse tipo de criação não é uma unanimidade.

Leia o texto a seguir, para responder às questões 05 e 06.

TEXTO 2



Fonte: Disponível em: <<https://www.sympla.com.br/evento/palestra-o-impacto-da-inteligencia-artificial-no-futuro-do-trabalho/2181122?>>. Acesso em: 23 set. 2023. (Adaptado)

05

Fonologia é o ramo da Linguística que estuda o sistema sonoro de um idioma. Assim, em relação aos aspectos sonoros das palavras **impacto**, **inteligência** e **trabalho**, considere as afirmações a seguir.

- I → Nas três palavras, há mais letras que fonemas.
- II → Em **impacto**, há a ocorrência de encontros vocálico e consonantal.
- III → Em **inteligência**, há a ocorrência de dois dígrafos.

Está(ão) correta(s)

- (A) apenas I.
- (B) apenas II.
- (C) apenas III.
- (D) apenas I e II.
- (E) apenas I e III.

06

Em relação ao título da palestra anunciada no cartaz, podemos afirmar que

- (A) se trata de uma frase, pois, no contexto, tem sentido completo.
- (B) é uma oração, pois há um sujeito simples.
- (C) o período é simples, pois é formado por só uma oração.
- (D) não é uma frase, pois não há verbo no enunciado.
- (E) o período é composto, pois é formado por duas orações.

Leia o texto a seguir, para responder a questão 07.

TEXTO 3



Fonte: Disponível em: <<https://www.cingo.com.br/inteligencia-artificial-preditiva-e-preventiva/>>. Acesso em: 13 nov. 2023. (Adaptado)

07

Charge, palavra de origem francesa, é um texto híbrido que apresenta linguagem verbal e não verbal. Entre suas principais características, estão a crítica e a ironia, conforme observamos na ilustração em destaque. Se formos enumerar outras características desse gênero, em que alternativa haverá uma INCORREÇÃO?

- (A) Exagero nos traços morais
- (B) Acontecimentos da atualidade
- (C) Tom reflexivo
- (D) Temática atemporal
- (E) Juízo social ou político

Leia o texto a seguir, para responder as questões 08, 09 e 10.

TEXTO 4

ChatGPT: Tecnologia é capaz de criar textos em poucos segundos em diálogos semelhantes a uma conversa humana

Por Vinicius Coimbra

01 Lançado em novembro de 2022, o ChatGPT tem se destacado no mundo da inteligência artificial (IA) por ser uma ferramenta capaz de criar textos em poucos segundos, em diálogos parecidos a
05 uma conversa humana. Pesquisadores consultados por GZH dizem que a tecnologia não é nova, mas destacam a capacidade de diálogo e de “aprender” com os usuários. Há, porém, outro lado: os materiais elaborados pelo software não indicam
10 fontes e podem estar desatualizados. A tecnologia é um chatbot: uma ferramenta digital que busca responder às pessoas da forma mais parecida com um diálogo humano. Ela é usada há anos por empresas no atendimento a clientes, campanha
15 de marketing e venda de produtos. Esse tipo de software pode responder perguntas pré-programadas ou criar a partir de uma inteligência artificial (como o caso do ChatGPT).

Rafael Kunst, professor da Escola de Politécnica
20 da Universidade do Vale do Rio dos Sinos (Unisinos), testou a tecnologia com perguntas de áreas de seu interesse: 5G, inteligência artificial, educação e economia. Para ele, o destaque do ChatGPT está na naturalidade na conversação com o usuário:
25 - Imaginava que (o chat) responderia bem às perguntas, mas a questão das respostas é bastante interessante, próxima ao diálogo humano. É difícil para leigos, que é o meu caso, distinguir se aquilo foi escrito por um ser humano ou IA. Isso mostra
30 que a tecnologia evoluiu bastante - comenta.

Fonte: Disponível em: <<https://gauchazh.clicrbs.com.br/tecnologia/noticia/2023/02/chatgpt>>. Acesso em: 28 set. 2023. (Adaptado)

08

Quando produzimos um texto, sempre o fazemos com alguma intenção. A crônica, por exemplo, tem como objetivo fazer uma reflexão crítica, por vezes humorada, das situações cotidianas. Já o poema, entre outros objetivos, é escrito para despertar sensações no leitor, levando-o, muitas vezes, à emoção. No texto em análise, o autor intencionou

- (A) criticar a Inteligência Artificial e chats como o ChatGPT.
- (B) mostrar apenas as vantagens do uso do ChatGPT.
- (C) atribuir ao ChatGPT o avanço da tecnologia em geral.
- (D) informar aos leitores as funcionalidades do ChatGPT.
- (E) questionar se o ChatGPT é um instrumento de consulta ou de plágio.

09

Em “Imaginava que (o chat) responderia bem às perguntas” (l. 25-26), há um vocábulo que promove a integração entre a oração principal e a oração subordinada, por isso chamado de **conjunção integrante**. Em que assertiva encontramos uma conjunção com a mesma classificação?

- (A) Não sei se o ChatGPT me dará as repostas necessárias.
- (B) Usou o ChatGPT, pois precisava de respostas imediatas.
- (C) A consulta que foi feita pelo ChatGPT teve resposta satisfatória.
- (D) Fez tantas perguntas ao ChatGPT que perdeu a noção do tempo.
- (E) Se o ChatGPT for proibido, novas tecnologias aparecerão.

Anotações

UFSM

10

Se no período “Ela é usada há anos por empresas no atendimento a clientes, campanha de marketing e venda de produtos.”, (l.s. 13-15) o autor optasse por outra redação, qual delas ainda manteria o padrão culto da língua?

- (A) Ela é usada fazem anos no atendimento a indústria, campanha de marketing e vendas de produtos.
- (B) Ela é usada há anos no atendimento a indústria, campanhas de marketing e vendas de produtos.
- (C) Ela é usada faz anos no atendimento à indústria, campanha de marketing e venda de produtos.
- (D) Ela é usada a anos no atendimento à indústria, campanha de marketing e venda de produtos.
- (E) Ela é usada fazem anos no atendimento à indústria, campanhas de marketing e venda de produtos.

Anotações

UFSM

→ **Matemática** ←**11**

Considere um fabricante de remédios que utiliza diferentes padrões de cápsulas para cada quantidade de medicamento inserido. O formato de cada uma delas é um cilindro circular reto, com 12 milímetros de comprimento e possui, nas duas extremidades, semiesferas com raio de 3 milímetros, acopladas perfeitamente ao cilindro. Qual o volume total dessa cápsula?

- (A) $18\pi \text{ mm}^3$
- (B) $36\pi \text{ mm}^3$
- (C) $72\pi \text{ mm}^3$
- (D) $144\pi \text{ mm}^3$
- (E) $216\pi \text{ mm}^3$

12

As soluções da equação exponencial $2^{x^2} \cdot \frac{1}{8} = 4^x$ são:

- (A) 1 e 2
- (B) -3 e 1
- (C) -3 e -1
- (D) 1 e 3
- (E) -1 e 3

13

$$\text{Se } \begin{bmatrix} 6 & 1 \\ \mathcal{P} & \mathcal{Q} \end{bmatrix} = \begin{bmatrix} l & i \\ 6 & 7 \end{bmatrix} \text{ e } C = \begin{bmatrix} \mathcal{P} & \mathcal{Q} \\ l & i \end{bmatrix}.$$

I é a matriz quadrada identidade de grau 2, S é a matriz inversa da transposta de C , ou seja, $S = (C^t)^{-1}$ e a constante $M = 10$, então $\sqrt{\det(C^tISM)}$ é:

- (A) 10
- (B) $\sqrt{10}$
- (C) 100
- (D) 6
- (E) 36

14

A cada mês o preço da carne diminui 2% em relação ao mês anterior. Admitindo que o preço no primeiro mês era de R\$ 49,00, o preço no sexto mês será em reais

- (A) $49 \cdot (0,02)^6$
- (B) $50 \cdot (0,98)^6$
- (C) $50 \cdot (0,02)^7$
- (D) $49 \cdot (0,02)^5$
- (E) $49 \cdot (0,98)^6$

15

O Departamento Acadêmico do Curso de Redes de Computadores do CTISM está organizando a Semana Acadêmica, e está sendo avaliada a utilização de máquinas de café automáticas para atender aos participantes do evento, durante o intervalo. Para estimar a quantidade de máquinas necessárias para atender os participantes foi cronometrado o tempo para a preparação de uma bebida que é em média de 15 segundos. O tempo destinado ao intervalo é de 30 minutos. O evento conta com 650 inscritos, e de outros eventos sabe-se que 60% dos participantes tomam um café. Qual é a quantidade mínima de máquinas automáticas de café necessárias para atender essa demanda?

- (A) 1
- (B) 2
- (C) 3
- (D) 4
- (E) 5

Cálculos

UFSM

16

Se $f: \mathbb{R}^+ \rightarrow \mathbb{R}$ é uma função definida por $f(x) = \log(x)$, então a igualdade $f^{-1}(x+1) = 100$ se verifica para x igual a:

- (A) $\frac{1}{3}$
- (B) $\frac{1}{2}$
- (C) 1
- (D) 2
- (E) 3

17

Se $(n+1)! + (n+2)! = 8n!$ então:

- (A) $n=0$
- (B) $n=1$
- (C) $n=2$
- (D) $n=3$
- (E) $n=4$

18

Seja x um arco do primeiro quadrante da circunferência trigonométrica, tal que, possui $\text{sen}(x) = \frac{3}{5}$. Então, $\text{tg}(x+\pi)$ é igual a:

- (A) $\frac{3}{4}$
- (B) $-\frac{3}{4}$
- (C) $\frac{5}{3}$
- (D) $-\frac{5}{3}$
- (E) $\frac{4}{3}$

19

Uma equação da reta que passa pelos pontos $(1, -3)$ e $(-2, -1)$ é:

(A) $y = \frac{2x-11}{3}$.

(B) $y = \frac{3x+11}{2}$.

(C) $y = \frac{-2x-7}{3}$.

(D) $y = \frac{-2x-11}{3}$.

(E) $y = \frac{3x-9}{2}$.

20

Foi realizada uma pesquisa, por amostragem, entre os 50 professores do CTISM sobre a quantidade de filhos que cada um tinha. O resultado obtido está no quadro a seguir.

Quantidade de filhos dos professores do CTISM

Quantidade de filhos	Número de professores
0	14
1	12
2	20
3	4

Fonte: Dados fictícios.

Optou-se representar esses dados com um gráfico de setores (pizza). Nessas condições qual das afirmações abaixo está INCORRETA:

- (A) 28% da área do gráfico será destinada aos professores que não têm filhos.
- (B) 24% da área do gráfico será destinada aos professores que possuem somente 1 filho.
- (C) $\frac{2}{5}$ da área do gráfico será destinada aos professores que possuem 2 filhos.
- (D) $\frac{1}{4}$ da área do gráfico será destinada aos professores que têm 3 filhos.
- (E) 48% da área do gráfico será destinada aos professores que possuem mais de 1 filho.

→ **Biologia** ←**21**

O caule atua como uma estrutura de conexão entre as raízes e as folhas, com função principal a condução de substâncias.

Sobre caule, assinale V (verdadeiro) ou F (falso) em cada afirmativa a seguir.

- () Troncos, como encontrados no abacateiro, são caules geralmente ramificados na parte superior, lenhosos e resistentes.
- () Colmos, como encontrados na cana-de-açúcar, possuem nós e entrenós nítidos e sem ramificações.
- () Tubérculos, como encontrados no gengibre, são caules subterrâneos que armazenam substâncias nutritivas.

A sequência correta é

- (A) F - F - V. (D) V - F - F.
- (B) F - V - V. (E) F - V - F.
- (C) V - V - F.

22

Sobre epistasia, considere as afirmativas a seguir.

I → É um tipo de interação gênica onde dois alelos de um gene se expressam fenotipicamente no indivíduo heterozigótico.

II → O alelo epistático e o alelo hipostático podem estar localizados no mesmo cromossomo ou em cromossomos distintos.

III → Se o alelo epistático atuar em dose simples, diz-se que a epistasia é dominante.

Está(ão) correta(s)

- (A) apenas I.
- (B) apenas II.
- (C) apenas III.
- (D) apenas II e III.
- (E) I, II e III.

23

Sobre espécies pioneiras, considere as afirmativas a seguir e assinale a INCORRETA.

- (A) São espécies de organismos que conseguem instalar-se em locais inóspitos e suportar a severidade do ambiente, por isso, são importantes na recuperação de áreas degradadas.
- (B) O material orgânico proveniente da decomposição dos organismos pioneiros se acumula no solo, aumentando a quantidade de nutrientes e a retenção da umidade do solo.
- (C) Os líquens são organismos pioneiros importantes na colonização de locais inicialmente desfavoráveis à existência de seres vivos, como a superfície de rochas.
- (D) Com o passar do tempo, as espécies pioneiras contribuem para modificar as condições do meio, dificultando a chegada e o estabelecimento de outras espécies.
- (E) As espécies pioneiras desempenham papel importante na sucessão ecológica.

24

Sobre mamíferos, considere as afirmativas a seguir.

I → São heterotérmicos.

II → Possuem pele rica em queratina.

III → Apresentam glândulas mamárias desenvolvidas nas fêmeas que produzem o leite destinado à amamentação dos filhotes.

Está(ão) correta(s)

- (A) apenas I.
- (B) apenas II.
- (C) apenas III.
- (D) apenas II e III.
- (E) I, II e III.

25

Sobre os hormônios reprodutivos e a ação no organismo feminino em humanos, é correto afirmar que

- (A) o hormônio folículo-estimulante atua estimulando o desenvolvimento do folículo e a ovulação.
- (B) o hormônio luteinizante estimula a produção de leite.
- (C) a testosterona estimula a ovulação e a preparação do útero para a gravidez.
- (D) a progesterona induz a maturação dos órgãos genitais.
- (E) o estrógeno estimula a produção corpo-amarelo.

26

Sobre respiração celular aeróbica, assinale V (verdadeiro) ou F (falso) em cada afirmativa a seguir.

- () É o processo em que o gás oxigênio atua como agente oxidante de moléculas orgânicas, necessitando de luz para a oxidação.
- () Nesse processo, moléculas orgânicas são degradadas, formando moléculas de dióxido de carbono e de água, além da liberação de energia, utilizada na produção de moléculas de adenosina trifosfato (ATP).
- () Nas células eucarióticas, esse processo ocorre nos peroxissomos.

A sequência correta é

- (A) F - F - V.
- (B) F - V - V.
- (C) V - V - F.
- (D) V - F - F.
- (E) F - V - F.

AnotaçõesThe logo of the Universidade Federal de Santa Maria (UFSM) is displayed in a grey rectangular box. The letters 'UFSM' are in a white, bold, sans-serif font.

→ Física ←

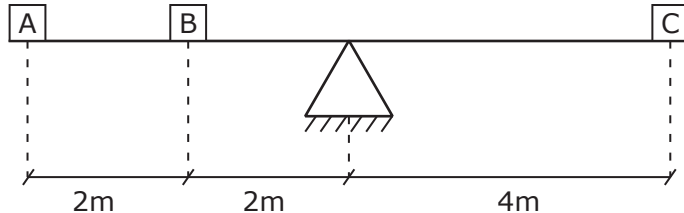
27

Um objeto se desloca em movimento retilíneo conforme a função horária $S = 10 + 4t + 2t^2$, onde S é a posição e t é o tempo. Desprezando qualquer tipo de atrito e considerando as unidades no Sistema Internacional, o tempo que esse objeto levará para atingir a velocidade de 100 m/s será de

- (A) 8 s.
- (B) 12 s.
- (C) 16 s.
- (D) 20 s.
- (E) 24 s.

28

Três caixas, A, B e C estão em equilíbrio sobre uma tábua de massa desprezível que está apoiada em um único ponto, conforme a figura abaixo.



As massas das caixas A e C são $m_A = 5$ kg e $m_C = 10$ kg. Considerando o sistema em perfeito equilíbrio, a massa m_B da caixa B é

- (A) 5 kg.
- (B) 7 kg.
- (C) 10 kg.
- (D) 12 kg.
- (E) 15 kg.

29

A luz é responsável pela ocorrência de diversos fenômenos óticos, incluindo a visão e o funcionamento do olho humano. Em relação aos principais problemas da visão humana, miopia, astigmatismo e hipermetropia, são feitas as seguintes afirmações.

I → Na miopia, o olho é mais alongado que o olho normal, fazendo com que a convergência dos raios luminosos ocorram antes da retina, causando dificuldade de visão para objetos próximos.

II → No astigmatismo, o olho possui imperfeição na simetria do sistema ótico, causando dificuldade de visão tanto para objetos próximos quanto para objetos distantes.

III → Na hipermetropia, o olho é menos alongado do que o olho normal fazendo com que a convergência dos raios luminosos ocorra após a retina, causando dificuldade de visão para objetos distantes.

Está(ão) correta(s)

- (A) apenas I.
- (B) apenas II.
- (C) apenas III.
- (D) apenas I e II.
- (E) apenas I e III.

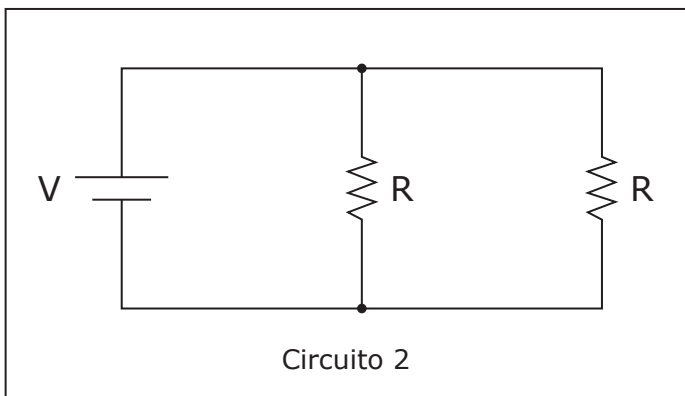
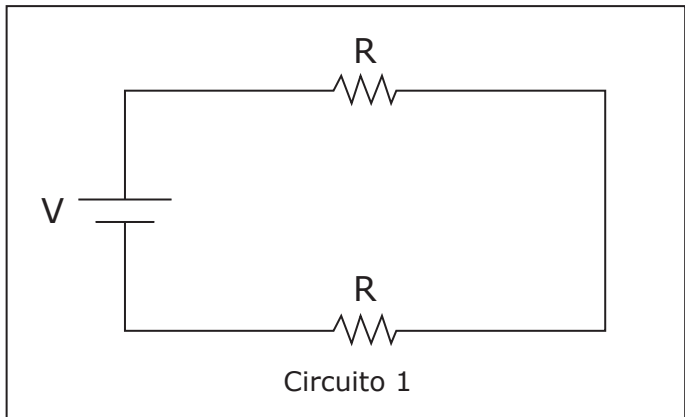
30

Considerando a densidade da água igual a 1 g/cm³ e seu calor específico igual a 1 cal/g°C, a quantidade de calor necessária para elevar a temperatura de 1 litro de água de 20°C para 80°C é de

- (A) 60 cal.
- (B) 60 kcal.
- (C) 80 cal.
- (D) 80 kcal.
- (E) 800 cal.

31

Dois resistências idênticas de valor R são ligadas, inicialmente, em série (Circuito 1). E, depois, em paralelo (Circuito 2), a uma fonte de corrente contínua V , conforme a figura abaixo.

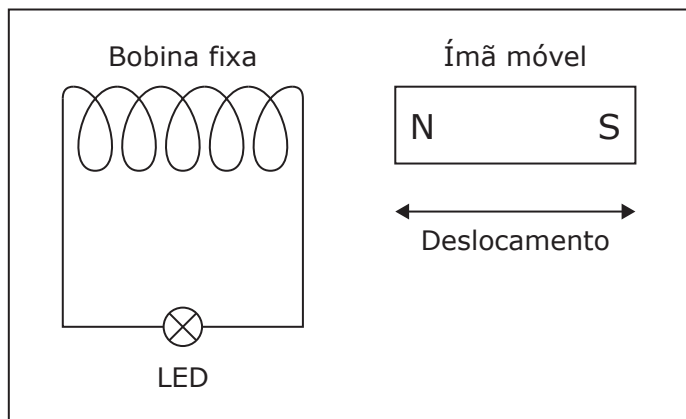


Desprezando a resistência interna da fonte, a resistência dos fios e considerando P_1 a potência do circuito 1 e P_2 a potência do circuito 2, podemos afirmar que:

- (A) $P_1 = 2P_2$
- (B) $P_1 = 4P_2$
- (C) $P_2 = 2P_1$
- (D) $P_2 = 4P_1$
- (E) $P_1 = P_2$

32

Na figura abaixo vemos uma bobina fixa, isolada, com um led conectado aos seus terminais, disposta ao lado de um ímã móvel que pode se aproximar ou se afastar da bobina. Durante a aproximação ou o afastamento, sem que haja contato entre a bobina e o ímã, percebe-se que o led acende. Porém, se o ímã ficar parado, mesmo que muito próximo da bobina, o led não acende. Esse fenômeno é explicado pela:



- (A) Lei de Faraday.
- (B) Lei de Joule.
- (C) Lei de Ohm.
- (D) Lei de Kirchhoff.
- (E) Lei de Ampère.

Anotações

UFSM

→ Química ←

33

A tabela periódica é formada por mais de 100 elementos químicos com características que dependem dos grupos ou famílias que se encontram. Esses elementos realizam ligações químicas formando diversos compostos.

Os elementos sódio ($Z=11$) e enxofre ($Z=32$), localizados distantes na tabela periódica, ligam-se formando um sal inorgânico.

Quanto à posição na tabela periódica e à ligação entre esses elementos, assinale V (verdadeiro) ou F (falso) em cada afirmativa a seguir.

- () O elemento sódio é um metal alcalino terroso e o elemento enxofre é um calcogênio.
- () O elemento sódio apresenta tendência de perder um elétron, tornando-se um cátion monovalente.
- () Os elementos sódio e enxofre formam um composto iônico de fórmula Na_2S .

A sequência correta é

- (A) F - V - V.
- (B) V - V - F.
- (C) V - F - F.
- (D) V - V - V.
- (E) F - F - V.

34

Alunos do curso Técnico em Enfermagem e, também, do curso Técnico em Cuidados de Idosos aprendem que a desidratação do organismo causa dificuldades no desempenho de funções normais. Idosos, em especial, são mais suscetíveis ao problema do que a população em geral, pois, à medida que envelhecemos, a absorção de água não é tão eficaz.

Em casos severos de desidratação pode-se administrar soro fisiológico por meio intravenoso, pois ele hidrata por conter água, além de cloreto de sódio na concentração de 0,9%.

A partir das informações, julgue se as assertivas são verdadeiras (V) ou falsas (F):

- () O soro fisiológico é um exemplo de mistura, já que apresenta duas substâncias na composição.
- () A fórmula do cloreto de sódio é NaCl .
- () Uma embalagem com meio litro de soro fisiológico contém 4,5 gramas de cloreto de sódio.

A sequência correta é

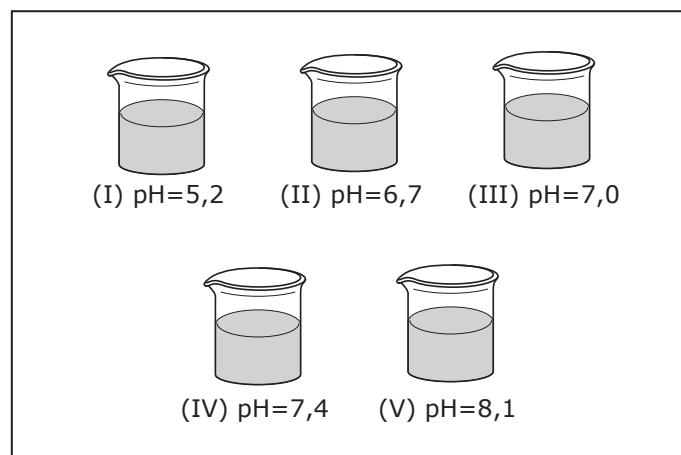
- (A) F - F - V.
- (B) F - V - F.
- (C) V - V - F.
- (D) V - F - F.
- (E) V - V - V.

35

No curso Técnico em Alimentos, do Colégio Politécnico, estuda-se em Tecnologia de Leite os processos de obtenção, os métodos de conservação e as tecnologias utilizadas na indústria de leite e derivados.

Sabe-se que o leite fresco, de um animal com boa saúde, apresenta uma leve acidez devido aos componentes químicos presentes. Nesse sentido, um dos parâmetros físico-químicos utilizados para a avaliação de acidez é o pH.

Considere amostras de leite como as representadas na imagem:



Dentre as amostras numeradas, qual delas é de leite fresco de um animal com boa saúde?

- (A) I.
- (B) II.
- (C) III.
- (D) IV.
- (E) V.

36

As reações químicas ocorrem continuamente no nosso corpo e no meio em que vivemos, sendo responsáveis pela existência da vida. Vários fatores podem aumentar ou diminuir sua rapidez, o que torna possível o controle de muitas delas. A partir disso, correlacione os fatores que podem afetar a velocidade de reações, indicados de 1 a 4, com os exemplos de reações dados.

- | | | |
|-------------------------------|-----|---|
| (1) Catalisador | () | Uso de gravetos finos para acender, com maior facilidade, uma fogueira. |
| (2) Concentração de reagentes | () | Aumento da disponibilidade de oxigênio para a oxigenação do corpo de um bebê, nascido prematuro, em incubadoras. |
| (3) Superfície de contato | () | Formação de ferrugem em navios naufragados em águas brasileiras em menor tempo que navios naufragados nos polos Norte ou Sul. |
| (4) Temperatura | () | Adição de bactérias que contêm enzimas na produção de iogurtes. |
| | () | Cozimento de batatas picadas ocorre mais rapidamente que cozimento de batatas inteiras. |

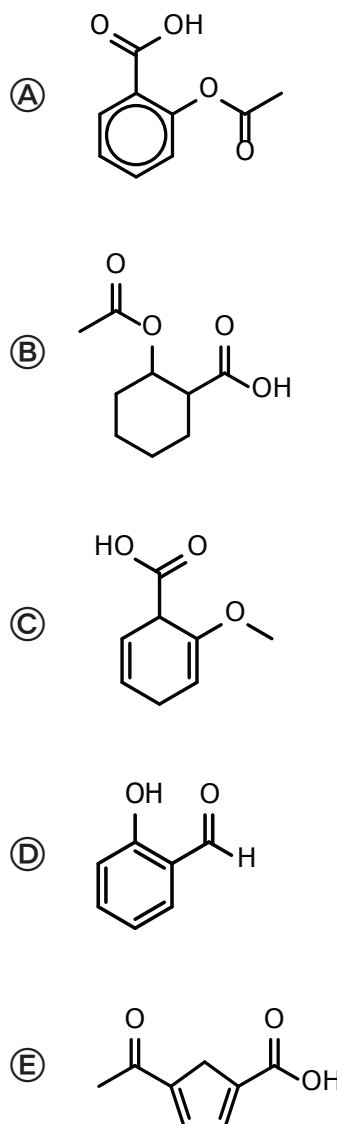
A sequência correta é

- (A) 4 - 2 - 3 - 1 - 4.
 (B) 3 - 2 - 4 - 1 - 3.
 (C) 2 - 4 - 1 - 3 - 4.
 (D) 3 - 1 - 2 - 4 - 3.
 (E) 1 - 3 - 4 - 2 - 1.

37

Uma estudante do curso Técnico em Farmácia, do Colégio Politécnico da UFSM, estava estudando sobre fármacos com ação analgésica (para dor) e antipirética (para febre). Um dos exemplos era do clássico AAS, ácido acetilsalicílico. A molécula orgânica desse fármaco contém: um núcleo aromático com os grupamentos ácido carboxílico e éster.

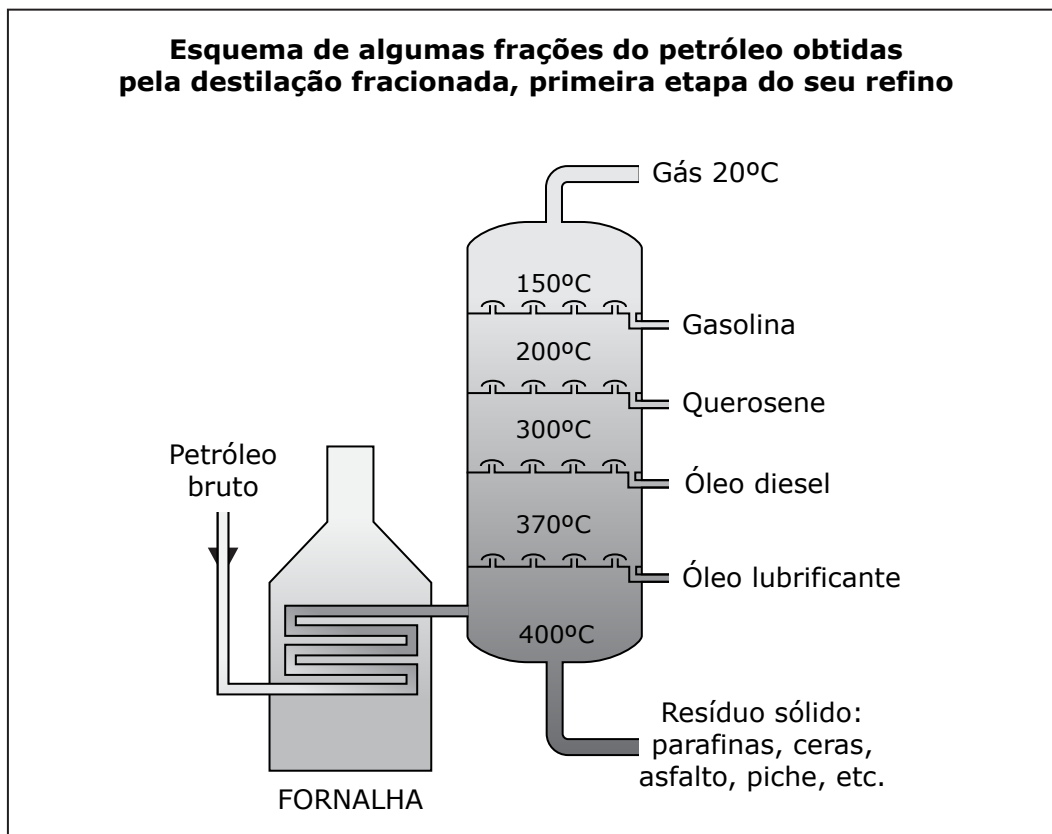
De acordo com o que foi abordado acima, a molécula de AAS está na alternativa:



Anotações

UFSM

O petróleo é uma fonte (esgotável) de energia em todo o mundo e é formado por uma complexa mistura de hidrocarbonetos, na qual seus componentes são separados em frações. Essa separação se baseia na diferença de faixas de temperaturas de ebulição das frações do petróleo recolhidas em torre de fracionamento, conforme a figura a seguir.



Sobre o petróleo, suas frações e as informações contidas na figura, é correto afirmar que

- (A) o gás butano, da fração gás, apresenta baixo ponto de ebulição, pois sua cadeia carbônica apresenta somente cinco átomos de carbono na sua estrutura.
- (B) na fração gasolina, a temperatura de ebulição é maior que a da fração gasosa, pois as moléculas na gasolina possuem cadeias carbônicas menores, sendo mais fácil o rompimento das ligações intermoleculares.
- (C) a temperatura de ebulição da fração óleo lubrificante é maior que a da fração querosene, pois as moléculas em óleos lubrificantes apresentam cadeias carbônicas maiores, dificultando o rompimento das ligações intermoleculares.
- (D) na fração resíduo sólido, predominam substâncias inorgânicas, separadas das outras frações por destilação simples.
- (E) a fração gás apresenta menor temperatura de ebulição que a fração gasolina, pois as moléculas da fração gasosa apresentam menores cadeias carbônicas, tendo facilidade de romper as ligações de hidrogênio.

→ História ←

39

“Secretária-executiva do Ministério da Igualdade Racial, Roberta Eugênio, considerou a promoção dos direitos iguais para todos um dos desafios institucionais mais ousados e mais urgentes do Brasil. Segundo a convidada [Roberta Eugênio], a mudança passa por revolver a história e lidar com a profundidade dos desafios do enfrentamento ao racismo, da responsabilização por todos os danos provocados a toda a população negra e pela promoção de direitos que efetivamente garantam uma vida com dignidade a todos.”

Fonte: Agência Senado. Disponível em: <<https://www12senado.leg.br/noticias/materiais/2023/03/20/luta-contra-o-racismo-e-destaque-em-sessao-especial-do-senado>>. Acesso em: 06 out. 2023.

O racismo, no Brasil, deve ser compreendido em sua historicidade, para que se revolva a história e se promova a dignidade para todos, como enunciado no excerto. A respeito das origens do racismo e da luta contra ele, analise as afirmativas.

I → A abolição da escravidão, em 1888, pela Lei Áurea, acarretou a igualdade jurídica de todos os cidadãos, integrando negros ex-escravos, social e economicamente, em uma democracia racial que se verifica na sociedade atual.

II → As campanhas abolicionistas do século XIX tiveram o apoio de indivíduos de vários setores sociais e profissionais, a exemplo de políticos, jornalistas, intelectuais e artistas. Além das manifestações e revoltas dos próprios escravos negros, desde o período colonial.

III → Em 1988, a Constituição Federal, então promulgada, tornou a prática do racismo crime inafiançável e imprescritível, sujeito à pena de reclusão, sendo considerada uma conquista para a busca da igualdade racial.

Está(ão) correta(s)

- (A) apenas I.
- (B) apenas II.
- (C) apenas III.
- (D) apenas II e III.
- (E) I, II e III.

40



Fonte: Disponível em: <<http://memorialdademocracia.com.br/card/militares-derrubam-allende-no-chile>>. Acesso em: 06 out. 2023.

A foto demonstra pessoas aprisionadas no Estádio Nacional de Santiago, no Chile, durante a ditadura do general Augusto Pinochet, iniciada após o golpe militar de 1973. Sobre esse fenômeno histórico, assinale a alternativa incorreta.

- (A) Em 1973, o Chile era governado por Salvador Allende, representante da Unidade Popular, que havia vencido as eleições presidenciais em 1970 com propostas de reformas socializantes.
- (B) Durante seu governo, Salvador Allende empreendeu reformas sociais com a finalidade de melhorar as condições de vida da população marginalizada, a exemplo da reforma agrária e da nacionalização de empresas, bancos e mineradoras estrangeiras.
- (C) As reformas sociais de Salvador Allende desencadearam o descontentamento das elites econômicas chilenas e estrangeiras, especialmente a estadunidense, que contribuíram para a preparação e a execução do golpe militar de 1973.
- (D) O golpe militar de 1973 marcou o início de um período ditatorial marcado pelo autoritarismo e pela repressão política e social. A tortura e o assassinato de opositores foi uma tônica em diversos locais, como o Estádio Nacional, em Santiago.
- (E) Economicamente, a ditadura do general Augusto Pinochet caracterizou-se pela adoção do neoliberalismo, com a abertura econômica ao capital estrangeiro e às privatizações, incluindo áreas da educação e da saúde, o que resultou em benefícios às camadas mais desfavorecidas da população.

41

“Maria Luiza Tucci Carneiro defende que o registro dos testemunhos dos sobreviventes do Holocausto e dos refugiados do nazismo deve ser assumido como uma missão de memória por todas as nações ditas civilizadas. ‘A reconstituição das histórias de vida daqueles que vivenciaram os atos genocidas praticados pela Alemanha nazista e colaboradores servem de alerta para os perigos representados, neste século 21, pelos grupos de extrema-direita que, apesar do Holocausto, endossam versões revisionistas e negacionistas da história’, observa ela, por e-mail.”

Fonte: Disponível em: <<https://www.nationalgeographicbrasil.com/historia/2023/10/o-que-e-o-sorriso-de-duchenne-e-por-que-ele-e-considerado-um-gesto-genuino>>. Acesso em: 10 out. 2023.

O excerto faz referência à necessidade de obliterar o esquecimento, de modo que práticas criminosas cometidas no passado não encontrem campo para se repetir no presente. A respeito dos processos históricos mencionados no excerto, analise as afirmativas.

I → O Nazismo desenvolveu-se na Alemanha do período entre guerras, com uma política de superioridade da raça ariana que culminou no genocídio judaico.

II → O Holocausto, que pode significar sacrifício, consistiu no extermínio de mais de 6 milhões de pessoas, em sua maioria judeus, que o denominam Shoah, com significado de catástrofe.

III → A política genocida nazista também atingiu negros, homossexuais, pessoas com deficiência, ciganos, além de outros indivíduos ou grupos considerados inferiores ou opositores pelo governo alemão.

IV → Apesar dos fatos comprovados em relação ao Holocausto ou Shoah, há grupos que o negam, sem bases científicas, e difundem mensagens de intolerância às pessoas que consideram inferiores.

Está(ão) correta(s)

- (A) apenas I e II.
- (B) apenas II e III.
- (C) apenas III e IV.
- (D) apenas I, II e III.
- (E) I, II, III e IV.

42



Fonte: Construção do Congresso Nacional, 1958. Foto de Marcel Gautherot. Disponível em: <<https://ims.com.br/por-dentro-acervos/a-construcao-de-brasilia/>>. Acesso em: 10 out. 2023.

Em 1961, foi inaugurada a nova capital do Brasil, Brasília, construída durante o governo de Juscelino Kubitschek. Assinale a alternativa correta em relação ao seu governo.

- (A) A construção de Brasília foi viabilizada pela migração de milhares de trabalhadores para o Planalto Central, sobretudo do norte e do nordeste, conhecidos como Candangos.
- (B) Economicamente, o governo Kubitschek caracterizou-se pelo incentivo ao desenvolvimento da indústria de bens de consumo não duráveis, especialmente, as formadas com capital nacional.
- (C) O Plano de Metas consistiu em um programa desenvolvimentista que obteve resultados positivos tanto para a área econômica quanto para a social.
- (D) O desenvolvimento industrial foi impulsionado pelo capital estrangeiro, sem, contudo, implicar no aumento da dívida externa brasileira.
- (E) Durante a construção de Brasília não houve registros de conflitos entre trabalhadores e empreiteiras ou forças policiais, visto que as condições de trabalho atendiam às expectativas.

→ **Geografia** ←**43**

A partir do momento em que o ser humano começou a modificar a natureza, plantando, colhendo, criando animais, erguendo construções, o planeta deixou de ter apenas paisagens naturais. Transformou-se em espaço geográfico humanizado por meio do trabalho.

Assim, com relação à sociedade, ao trabalho e à natureza, assinale V (verdadeiro) ou F (falso) em cada afirmativa a seguir.

- () A ação humana, ao diversificar-se e intensificar-se, exige, cada vez mais, um saber sobre a natureza, caracterizando o domínio da sociedade sobre ela.
- () A atividade de transformar os elementos da natureza em bens capazes de satisfazer as necessidades humanas, é mediada pelo trabalho, caracterizando a relação do homem com a natureza.
- () À medida que mudam os instrumentos de trabalho, a sociedade também vai se modificando. Surgem novas formas de pensar, de morar, de se relacionar, construindo espaços geográficos típicos de cada sociedade e de cada época.

A sequência correta é

- (A) V - F - V.
- (B) V - V - V.
- (C) V - V - F.
- (D) F - F - V.
- (E) F - V - F.

44

Dono de uma das maiores reservas minerais do mundo, o Brasil é visto como um país com grande potencial para a exploração de terras raras, matéria-prima estratégica, para impulsionar a transição energética.

Fonte: Disponível em: <<https://www.correiobraziliense.com.br/economia/2023/07/5111032-exploracao-de-terras-raras-e-considerada-o-ouro-do-futuro.html>>. Acesso em: 09 out. 2023.

Apontados como o ouro do futuro, os minerais raros levam esse nome por serem de difícil extração. Com características únicas, eles são importantes no processo de transição energética porque

- (A) estão livres do paradoxo associado à produção de energia limpa, uma vez que sua extração e seu uso são isentos de danos ambientais.
- (B) são motivo de uma preocupação geopolítica pela razão do controle chinês na extração e no uso desses recursos minerais.
- (C) a exploração desses minerais constitui atividade isenta de normas reguladoras e, de protocolos ambientais.
- (D) são essenciais para a produção de motores de carros elétricos, painéis solares e geradores eólicos.
- (E) ao serem extraídos, deixam livre de contaminação os solos e os lençóis freáticos.

45

Sistemas Agroflorestais (SAFs) ou Agroflorestas são formas de uso da terra em que as espécies de usos agrícolas, florestais e as criações animais são manejados em associação.

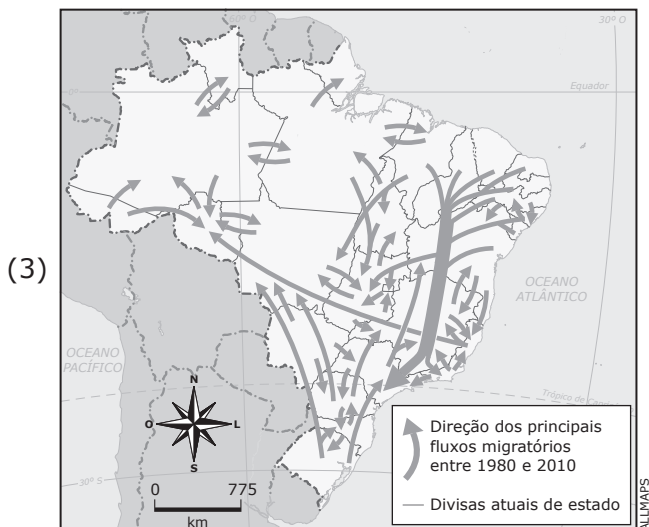
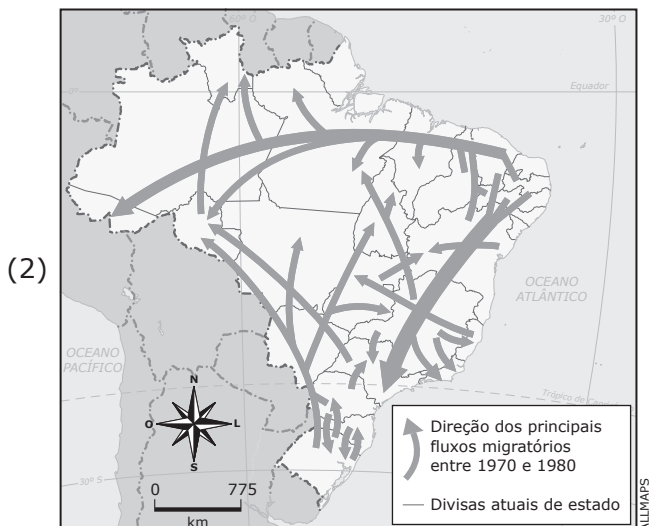
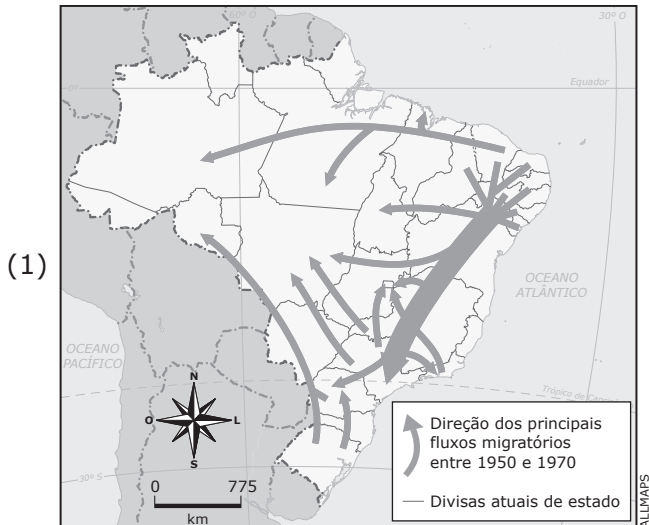
Sobre esses sistemas é correto afirmar que

- (A) proporcionam que a produção ocorra em harmonia com a natureza, pois o cultivo por meio de variadas espécies preserva ou recupera os recursos naturais, uma vez que cada grupo de espécies tem importância na promoção do equilíbrio ecológico.
- (B) inviabilizam a recuperação de áreas degradadas porque, na maioria das vezes, elas estão ocupadas por agricultores que praticam atividade agrícola convencional.
- (C) promovem a desvalorização dos produtos da agricultura familiar, desequilibrando economicamente as pequenas propriedades.
- (D) resgatam práticas e conhecimentos utilizados por comunidades tradicionais, impedindo o cultivo de espécies agrícolas.
- (E) trazem consequências desastrosas para a sustentabilidade agrícola, uma vez que desequilibram a biodiversidade biológica.

46

No Brasil, a mobilidade demográfica interna tem como principal motivo os aspectos socioeconômicos.

Observe os mapas e relacione-os ao respectivo texto.



Fonte: BOULOS Jr. A.; ADÃO, E; FURQUIN Jr. L. *Multidiversos: Ciências humanas: populações territórios e fronteiras: ensino médio*. 1. ed. São Paulo: FTD, 2020. p. 144-145. (Adaptado)

- () Na metade do século XX, quando o Brasil passou a transformar-se de país agroexportador para urbano industrial, os fluxos se tornaram mais intensos e, a industrialização, concentrada no sudeste, passou a exercer força de atração demográfica para onde milhões de nordestinos migraram, deixando fortes traços culturais até os dias de hoje.
- () Conhecido como expansão das frentes pioneiras, esse importante fluxo migratório se deu quando muitas pessoas se dirigiram para a Região Centro-Oeste e sul da Amazônia, motivados pela expansão da fronteira agrícola brasileira.
- () Caracteriza o fenômeno da migração de retorno, no qual milhares de pessoas passaram a retornar aos seus municípios e estados nativos em razão do aquecimento da economia brasileira.

A sequência correta é

- (A) 3 - 2 - 1.
- (B) 2 - 1 - 3.
- (C) 1 - 2 - 3.
- (D) 3 - 1 - 2.
- (E) 1 - 3 - 2.

Anotações



→ **Filosofia** ←**47**

“As especificações do nosso gênero (ser humano) deixam claro que as diferenças existentes não estão apenas nos graus diversos de inteligência, pois, enquanto os animais permanecem mergulhados na natureza, somos capazes de transformá-la em cultura. E a cultura torna-se possível graças à nossa capacidade de simbolizar.”

Fonte: ARANHA, M. L. de A.; MARTINS, M. H. P. *Filosofando: Introdução à Filosofia*. 16ª. ed. São Paulo, Moderna, 2016. p. 37.

Uma dessas diferenças seminais(basilares) é o trabalho, atividade pela qual a natureza é transformada, a outra, nesse processo de humanização, é a/o:

- (A) meio de comunicação.
- (B) comunicação sonora.
- (C) comunicação espacial.
- (D) linguagem simbólica.
- (E) comunicação visual.

48

A partir da assertiva: “A política é a arte de governar, de gerir o destino da cidade.” Considere as afirmações a seguir.

I → “Os fins justificam os meios”, essa máxima costuma-se atribuir a Nicolau Maquiavel (1469-1527), na sua obra “O pequeno Príncipe”.

II → O liberalismo pode ser entendido com base em pelo menos três enfoques: político, ético e econômico. A liberdade de pensamento, de expressão e de religião são fundamentos defendidos pelo liberalismo econômico.

III → A sociedade civil é a síntese que supera as divergências entre as diversas famílias. Hegel foi o primeiro a usar a expressão “sociedade civil”, dando-lhe um sentido novo que corresponde à esfera intermediária entre família e Estado.

Fonte: ARANHA, M. L. de A.; MARTINS, M. H. P. *Filosofando: Introdução à Filosofia*. 16ª. ed. São Paulo, Moderna, 2016. p. 227, 267, 273 e 275. (Adaptado)

Está(ão) correta(s)

- (A) apenas I.
- (B) apenas II.
- (C) apenas III.
- (D) apenas I e II.
- (E) apenas II e III.

Anotações

→ **Sociologia** ←**49**

O surgimento da sociologia ocorre em um contexto histórico marcado pela desintegração da sociedade feudal e pela consolidação da sociedade capitalista. Sua formação representa o resultado de um processo histórico, intelectual e científico que culminam, no século XIX, na proposta de criação de uma ciência da sociedade, representada nas ideias positivistas de Auguste Comte (1798-1857).

De acordo com as ideias positivistas do século XIX, considere as afirmativas a seguir.

I → Para Comte, a filosofia iluminista somente criticava, enfatizava os aspectos negativos. Em oposição a ela, as ideias positivistas não apresentavam uma visão destrutiva.

II → A nova ciência positiva, Comte denominou, num primeiro momento, "Física Social", para num segundo momento chamá-la "Sociologia".

III → O positivismo teve grande aceitação no Brasil. Vários dos mais destacados propagandistas republicanos, do final do século XIX, eram positivistas.

IV → As ideias positivistas de Comte deram grande importância às situações de conflito entre empresários e trabalhadores, afirmando a centralidade das lutas de classes.

Estão corretas

- (A) apenas I e II.
- (B) apenas I e III.
- (C) apenas I e IV.
- (D) apenas I, II e III.
- (E) apenas I, II e IV.

50

A relação do indivíduo com a sociedade foi analisada pelos pensadores clássicos da sociologia: Karl Mark, Émile Durkheim e Max Weber. De acordo com as ideias dos pensadores, considere as afirmações a seguir.

I → Para Karl Marx (1818-1883), os indivíduos devem ser analisados a partir das condições sociais da produção e de suas inserções nas classes sociais.

II → Para Émile Durkheim (1858-1917), a sociedade sempre prevalece, impondo regras, costumes que são anteriores e independentes dos indivíduos.

III → Para Max Weber (1864-1920), o conflito existe basicamente pela anomia, isto é, pela ausência ou insuficiência da normatização das relações sociais.

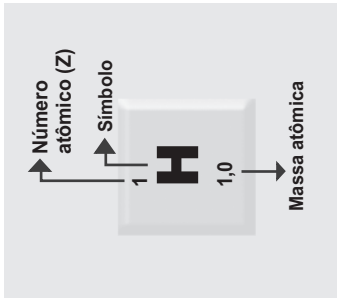
IV → O método sociológico, inaugurado por Karl Marx, analisa o modo como os indivíduos agem, considerando a maneira como eles orientam suas ações.

Estão corretas

- (A) apenas I e II.
- (B) apenas I e III.
- (C) apenas I e IV.
- (D) apenas II e III.
- (E) apenas I, II e III.

Tabela Periódica

1	2	13	14	15	16	17	18
1 H 1,0	2 He 4,00	5 B 10,8	6 C 12,0	7 N 14,0	8 O 16,0	9 F 19,0	10 Ne 20,2
3 Li 6,9	4 Be 9,0	13 Al 27,0	14 Si 28,1	15 P 31,0	16 S 32,1	17 Cl 35,5	18 Ar 39,9
11 Na 23,0	12 Mg 24,3	19 K 39,1	20 Ca 40,1	21 Sc 45,0	22 Ti 47,9	23 V 50,9	24 Cr 52,0
37 Rb 85,5	38 Sr 87,6	39 Y 88,9	40 Zr 91,2	41 Nb 92,9	42 Mo 95,9	43 Tc [98]	44 Ru 101,1
55 Cs 132,9	56 Ba 137,3	57-71 Série dos Lantanídeos	72 Hf 178,5	73 Ta 181,0	74 W 183,8	75 Re 186,2	76 Os 190,2
87 Fr [223]	88 Ra [226]	89-103 Série dos Actínídeos	104 Rf [261]	105 Db [262]	106 Sg [266]	107 Bh [264]	108 Hs [277]
SÉRIE DOS LANTANÍDIOS							
57 La 138,9	58 Ce 140,1	59 Pr 140,9	60 Nd 144,2	61 Pm [145]	62 Sm 150,4	63 Eu 152,0	64 Gd 157,3
SÉRIE DOS ACTÍNÍDIOS							
89 Ac [227]	90 Th 232,0	91 Pa 231,0	92 U 238,0	93 Np [237]	94 Pu [244]	95 Am [243]	96 Cm [247]
97 Bk [247]	98 Cf [251]	99 Es [252]	100 Fm (257)	101 Md [258]	102 No [259]	103 Lr [262]	104 Rg [268]
111 Mc [290]	112 Cn [285]	113 Nh [286]	114 Fl [290]	115 Mc [290]	116 Lv [293]	117 Ts [294]	118 Og [294]
81 Tl 204,4	82 Pb 207,2	83 Bi 208,0	84 Po [209]	85 At [210]	86 Rn [222]	87 Fr [223]	88 Ra [226]
49 In 114,8	50 Sn 118,7	51 Sb 121,8	52 Te 127,6	53 I 126,9	54 Xe 131,3	55 Cs 132,9	56 Ba 137,3
48 Cd 112,4	47 Ag 107,9	46 Pd 106,4	45 Rh 102,9	44 Ru 101,1	43 Tc [98]	42 Mo 95,9	41 Nb 92,9
30 Zn 65,4	29 Cu 63,5	28 Ni 58,7	27 Co 58,9	26 Fe 55,8	25 Mn 54,9	24 Cr 52,0	23 V 50,9
31 Ga 69,7	32 Ge 72,6	33 As 74,9	34 Se 79,0	35 Br 79,9	36 Kr 83,8	37 Rb 85,5	38 Sr 87,6
13 Al 27,0	14 Si 28,1	15 P 31,0	16 S 32,1	17 Cl 35,5	18 Ar 39,9	19 K 39,1	20 Ca 40,1
5 B 10,8	6 C 12,0	7 N 14,0	8 O 16,0	9 F 19,0	10 Ne 20,2	11 Na 23,0	12 Mg 24,3



Conexões
Vivências
Oportunidades
Saberes

Ingresso
UFSM
2024
Cursos Técnicos
+ Ensino Médio

cebotl



UFSM
Pró-Reitoria de
Graduação