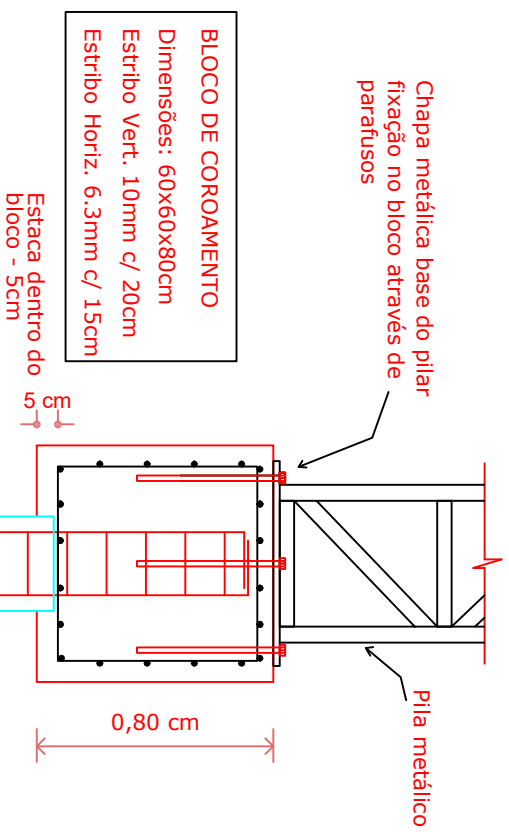


LOCAÇÃO

BLOCOS/ESTACAS/VIGAS/PILARES



BLOCO DE COROAMENTO
 Dimensões: 60x60x80cm
 Estribo Vert. 10mm c/ 20cm
 Estribo Horiz. 6.3mm c/ 15cm

ESTACA - diâmetro 30cm
 Armadura Freteagem:
 6 barras 10mm C=300 cm
 Est. Horiz. 5.0mm c/ 15cm

DETALHE DA FUNDAÇÃO

UNIVERSIDADE FEDERAL DE SANTA MARIA
 INSTITUTO DE REDES INTELIGENTES

PAVILHÃO DO GERADOR DE PULSOS
 PROJETO ESTRUTURAL

DATA: SET/2018
 ESCALA: 1 : 100

ÁREA: 80 M2
 PAULO INÁCIO OBREGON DO CARMO
 ENGENHEIRO CIVIL SIAPE 382770 / CREA 800040