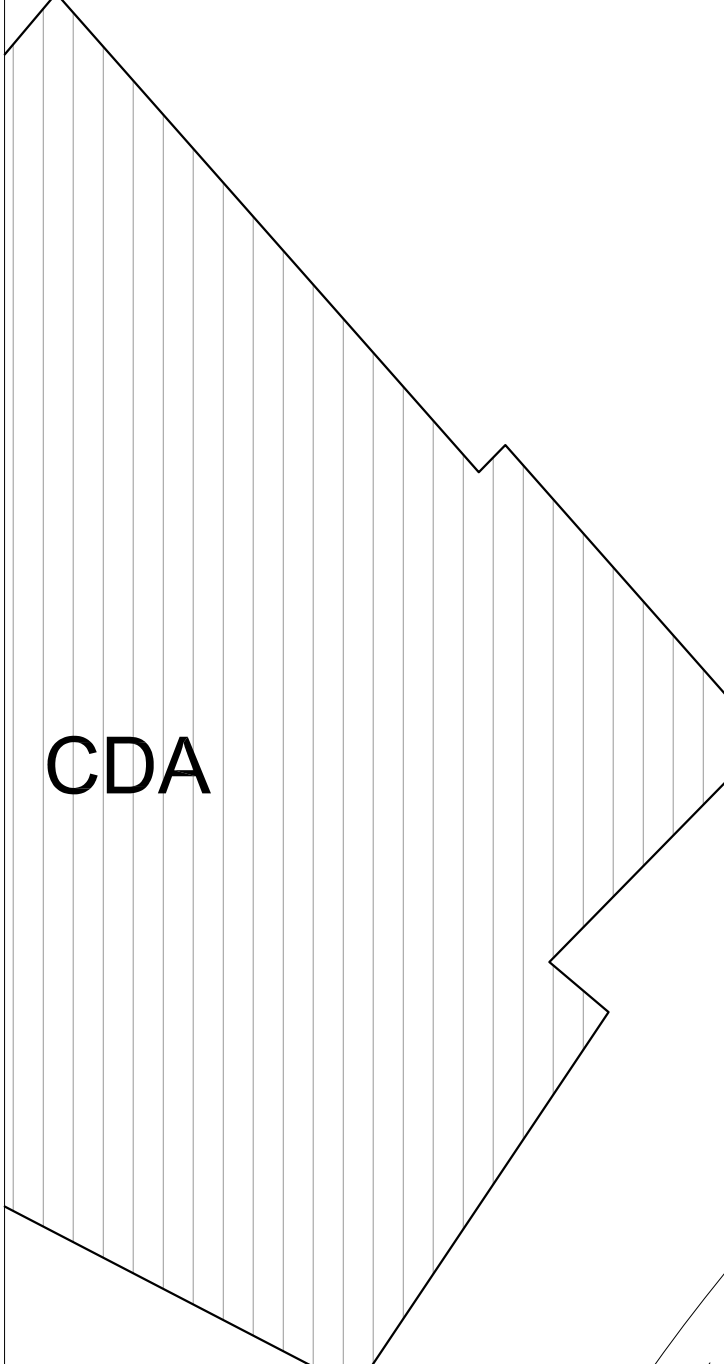
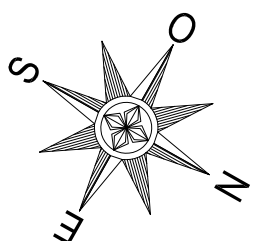


CENTRO DE EDUCAÇÃO FÍSICA E DESPORTOS



LEGENDA	
IRRIGAÇÃO	
●	ASPIRSOR - REF.: Rain Bird 8005-04 - 8005 OU SIMILAR
●	ASPIRSOR - REF.: Rain Bird 8005-10 - 8005 OU SIMILAR
●	ASPIRSOR - REF.: Rain Bird 8005-16 - 8005 OU SIMILAR
●	VÁLVULA - REF.: Rain Bird 200-PGA Globe OU SIMILAR
●	VÁLVULA - REF.: Rain Bird 150-PGA Globe OU SIMILAR
●	CONTROLADOR - REF.: Rain Bird ESP-4M OU SIMILAR
△	MODULO DE EXPANSÃO 3 ESTAÇÕES - REF.: Rain Bird ESP-3MS OU SIMILAR
●	SENSOR DE CHUVA - REF.: Rain Bird RSD-8EX OU SIMILAR
—	Lateral - TUBO AGROPECUARIO PN80 25mm
—	Lateral - TUBO AGROPECUARIO PN80 32mm
—	Lateral - TUBO AGROPECUARIO PN80 40mm
—	Lateral - TUBO IRRIGA-LF PN 80 PBL 50mm
—	Lateral - TUBO IRRIGA-LF PN 80 PBL 75mm
—	Adutora - TUBO IRRIGA-LF PN 80 PBL 100mm
ELETRICA	
---	Eletroduto 3/4"
---	Condutor controle + Condutor comum
---	Condutor bomba + Condutor comum
---	Condutor sensor + Condutor comum
INDICAÇÕES	
Tubulação saída da válvula	
Setor	
Vazão	

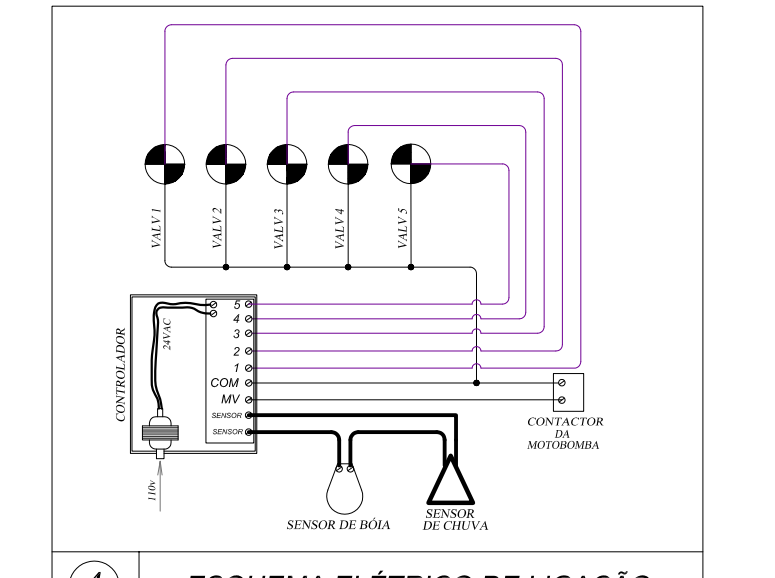
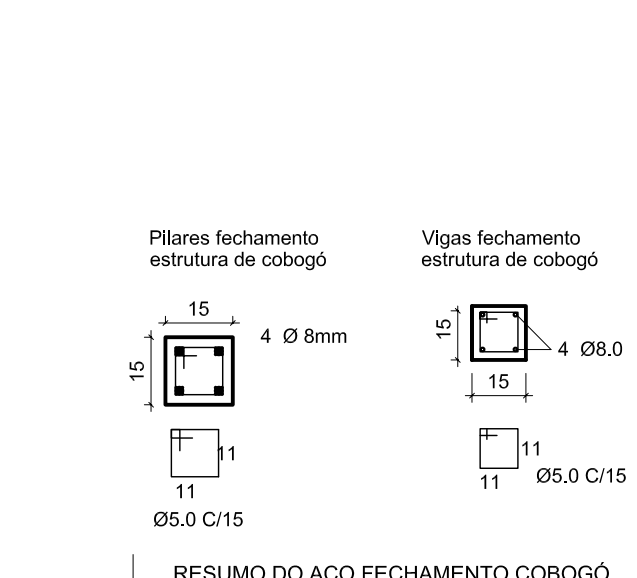
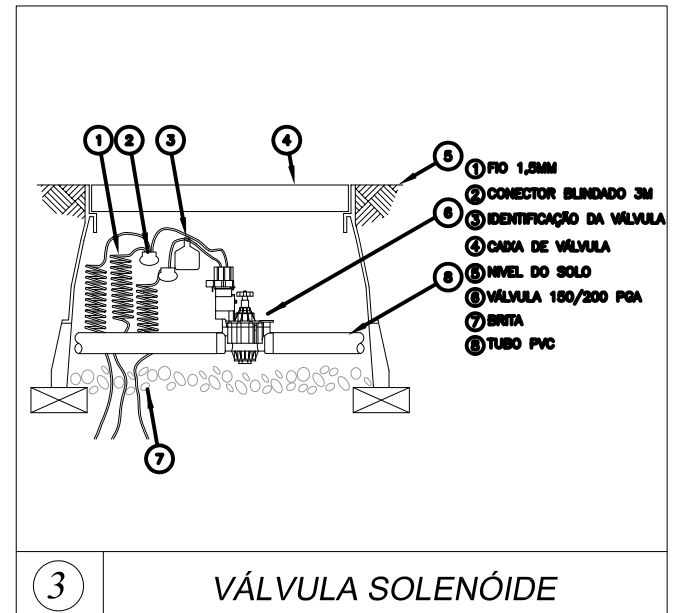
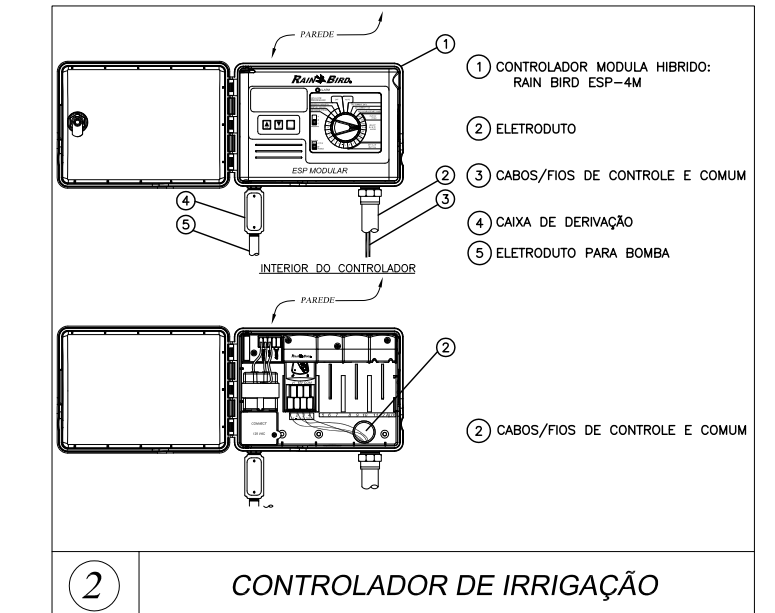
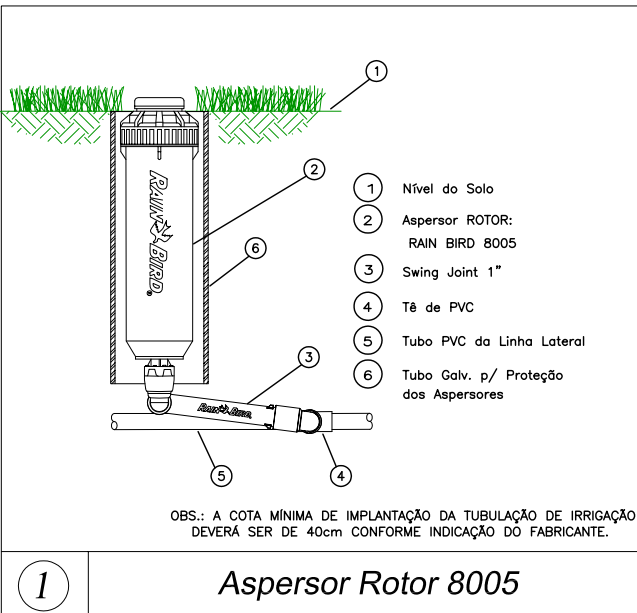
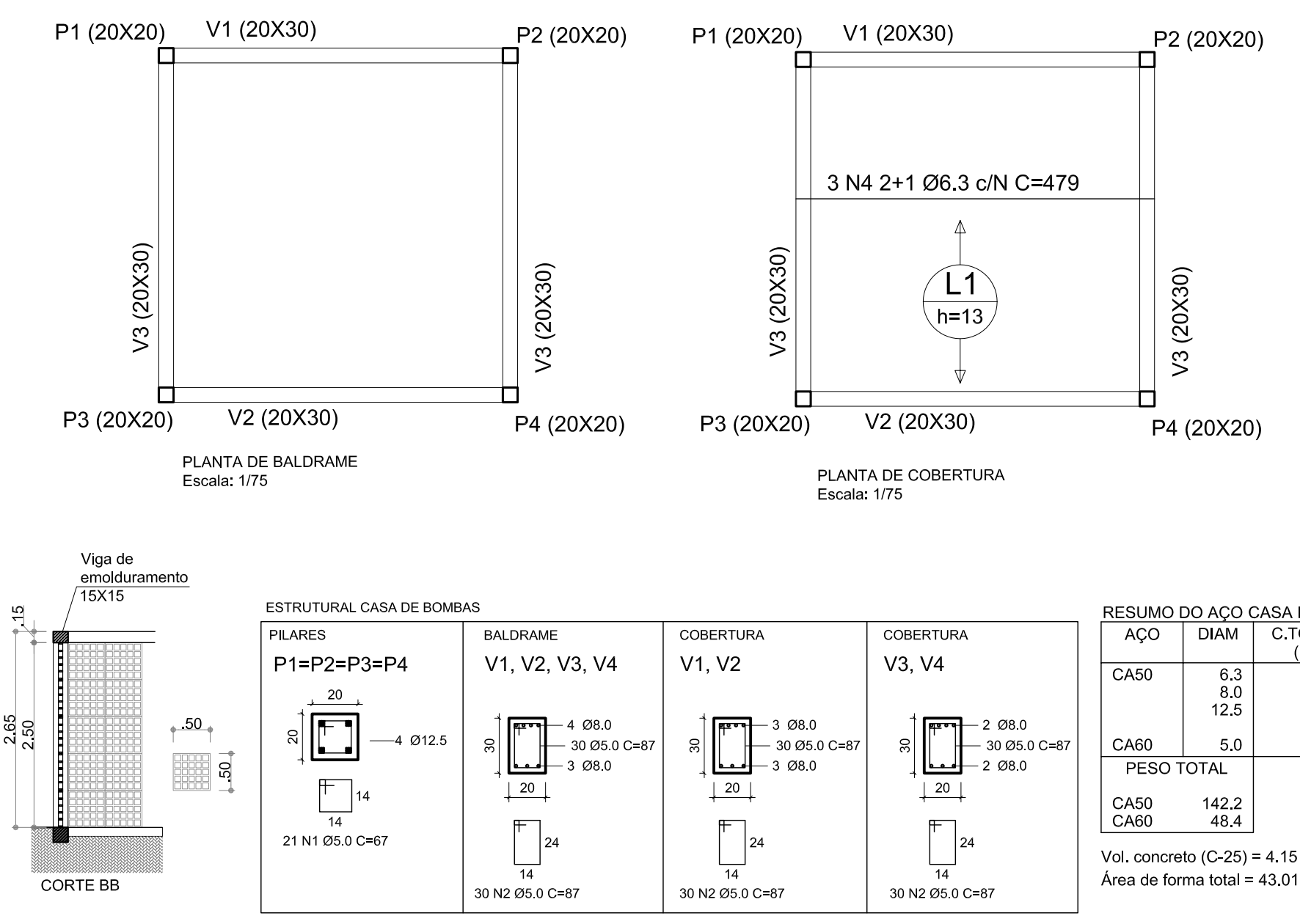
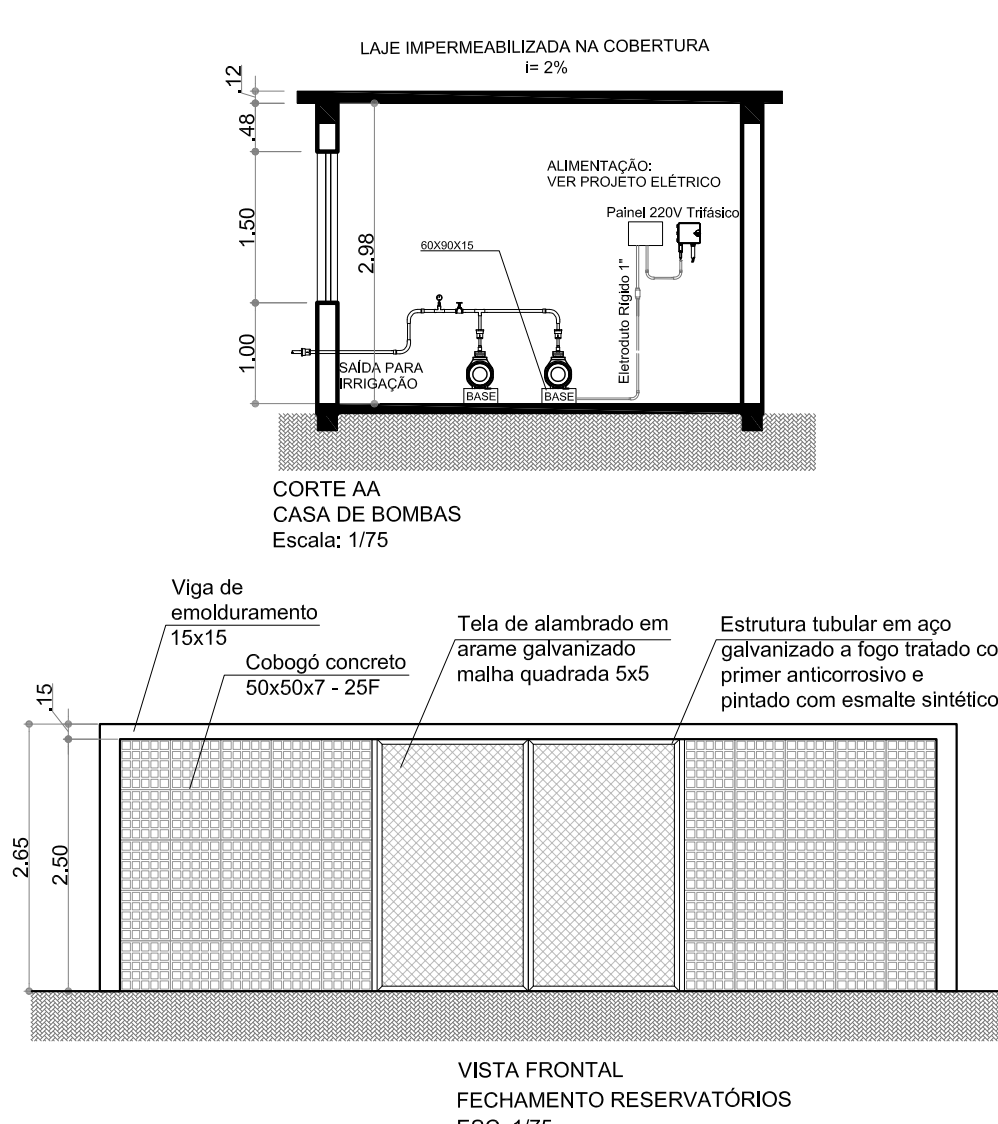
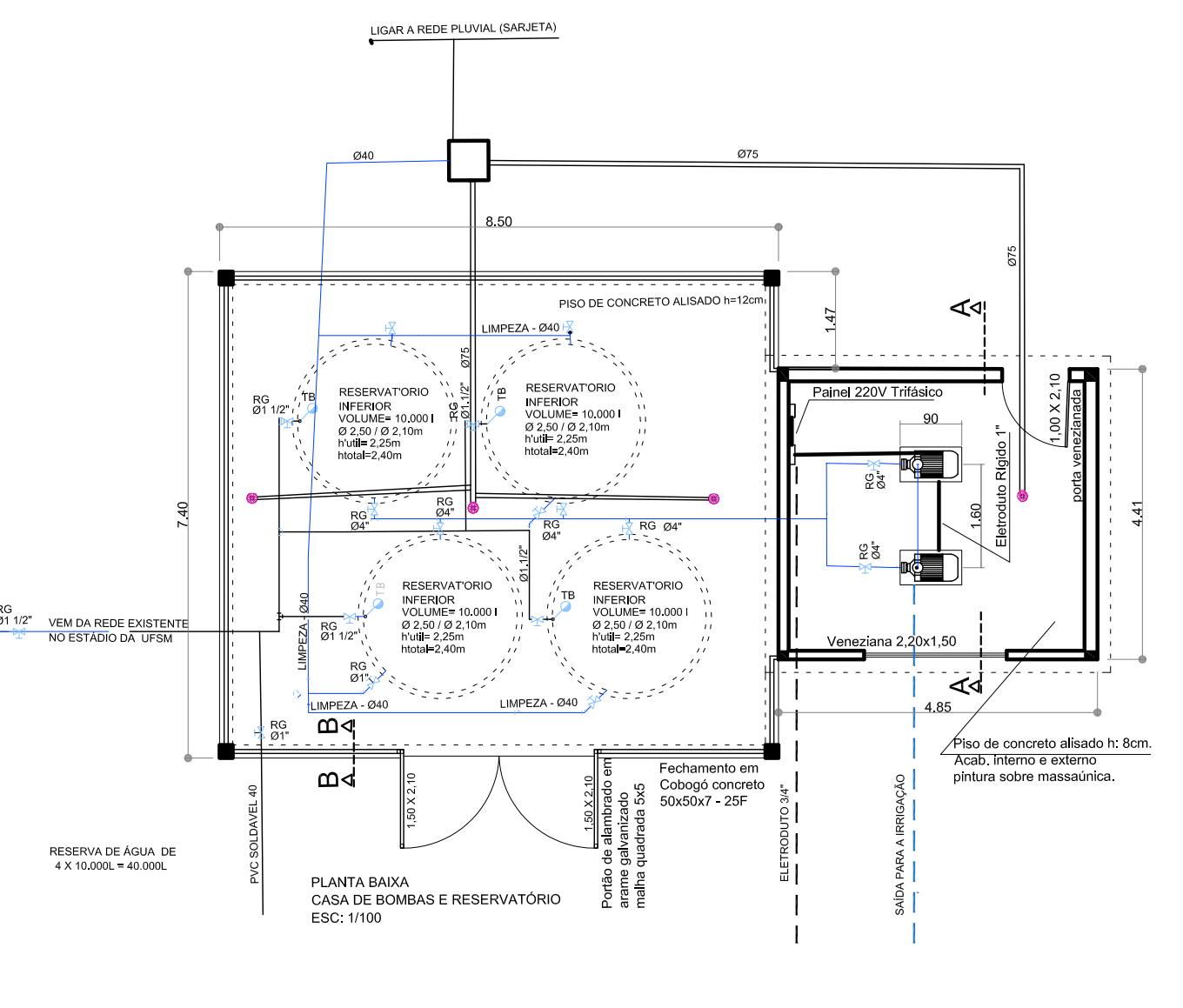
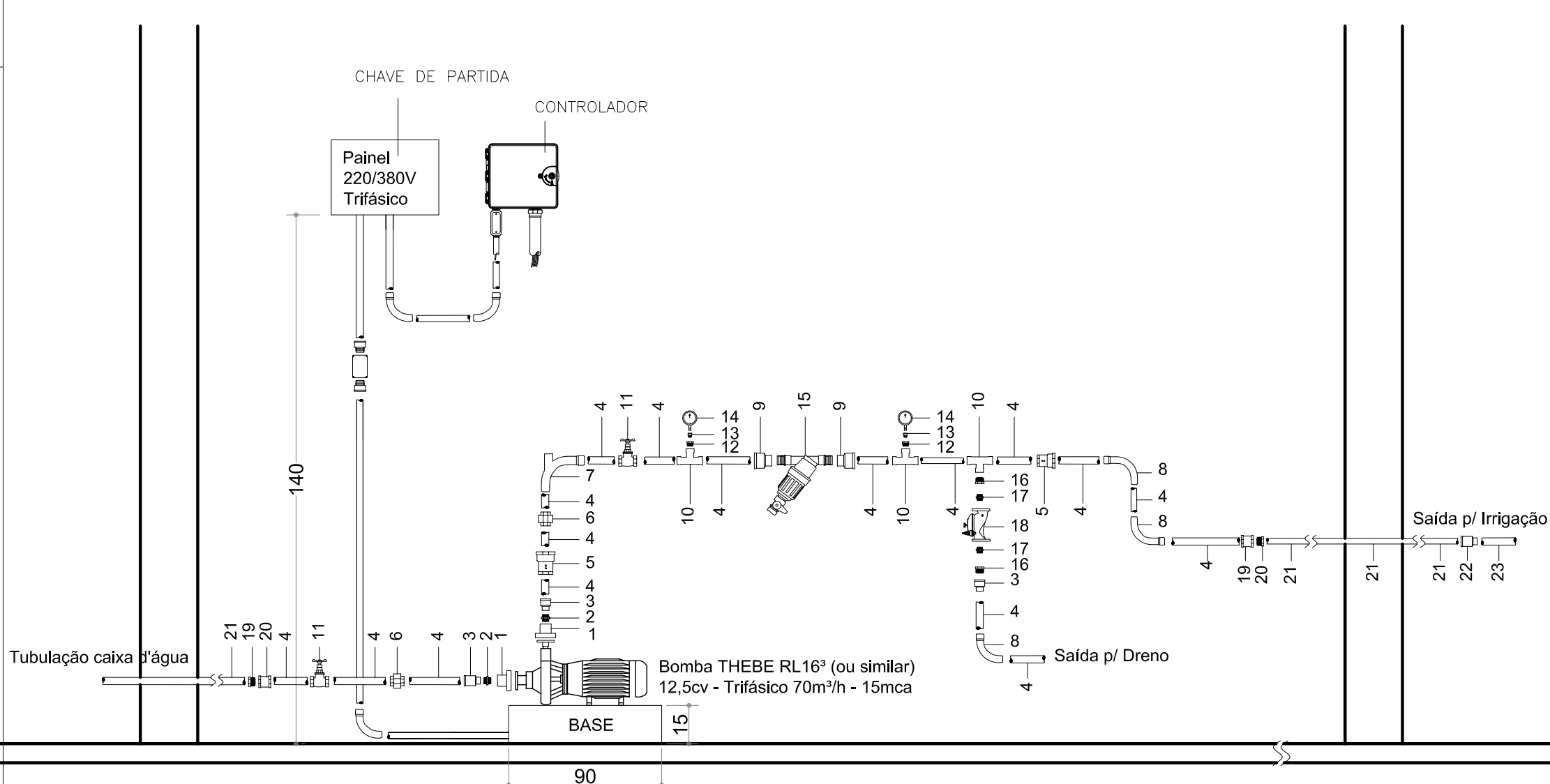


LOCALIZAÇÃO CASA DE BOMBAS - CAPTAÇÃO ESCALA: 5/ESCALA

Nº	Description
1	Flange 3"
2	Niple Galv. 3"
3	Luva Redução Galv. 4" x 3"
4	Tubo Galv. Rosc. 4" x 1/2"
5	Válv. Retenção Universal 4"
6	União Assento Plano Ferro 4"
7	Curva 90º of Plug Galv. 4" FxF
8	Curva 90º Galv. 4"
9	Luva Redução Galv. 4" x 2"
10	Tê Redução Galv. 4" x 2"
11	Registro Gaveta Galv. 4"
12	Bucha Redução Galv. 2" x 1 1/2"
13	Conector Teflon 1 1/2" x 1/4"
14	Mandometro
15	Filtro de Disco 2"
16	Bucha Redução Galv. 2" x 1 1/2"
17	Niple Galv. 1 1/2"
18	Válvula Plast. 1 1/2" of Piloto pl AlNiCo
19	Luva Galv. FxF 4"
20	Adaptador PVC 100mm x 4"
21	Tubo PVC Sald. Marrom 100mm
22	Luva PVC LF 100mm
23	Tubo IRRIGA-LF PN80 100mm

PROJETO DE IRRIGAÇÃO - PISTAS DE ATLETISMO - MODELO COMPLETO I - PISTA 8 RAIAS

ESCALA 1:200



RESUMO DO AÇO FECHAMENTO COBERTURA	
ACO 10MM C.TOTAL	PESO+10% (kg)
CASO 6,3	14,4
CASO 5,0	198,5
CASO 5,0	45,1
PESO TOTAL	258,0
CASO 6,3	31,3
CASO 5,0	48,4
PESO TOTAL	142,2
CASO 5,0	48,4
Área de forma total = 43,01 m²	

UNIVERSIDADE FEDERAL DE SANTA MARIA - UFSM

PRÓ-REITORIA DE INFRAESTRUTURA
COORDENADORIA DE OBRAS E PLANEJAMENTO URBANO E AMBIENTAL

DATA: JUL/18

REVISÃO: CENTRO DE EDUCAÇÃO FÍSICA E DESPORTOS - CEFD
NÚCLEO DE IMPLEMENTAÇÃO DA EXCELÊNCIA ESPORTIVA E MANUTENÇÃO DA SAÚDE

ESCALAS: MODERNIZAÇÃO DO COMPLEXO DA PISTA DE ATLETISMO DA UNIVERSIDADE FEDERAL DE SANTA MARIA

1:200

IRRIGAÇÃO - MODELO COMPLETO - PISTA 8 RAIAS

ÁREA: 146.182,00 m²

06/09