

# Base de Patentes do INPI

## *Módulo 1*

**Pesquisadores em PI**  
DIESP / CEPIT / DIRPA

Rio de Janeiro, setembro de 2022

# Sumário

Introdução

Acesso à base de dados do INPI

Pesquisa Básica:

- Busca pelo nº do documento de patente
- Busca por palavras-chave

Pesquisa Avançada:

- Busca pelo nº do documento de patente
- Busca por palavras-chave
- Busca por classificação de patentes
- Busca por data (período de tempo)
- Busca por nomes: Depositante/ Titular/ Inventor
- Busca por CNPJ

# Base de Patentes do INPI

## Introdução

A **base de dados do INPI** reúne as informações dos **pedidos de patentes depositados no Brasil**.

The screenshot displays the official website of the Instituto Nacional da Propriedade Industrial (INPI). At the top, there is a header with the 'gov.br' logo, the text 'Ministério da Economia', and navigation links for 'Órgãos do Governo', 'Acesso à Informação', 'Legislação', and 'Acessibilidade'. A search bar is present with the placeholder text 'O que você procura?'. Below the header, there are three dropdown menus for 'Serviços recomendados para você', 'Serviços mais acessados do gov.br', and 'Serviços em destaque do gov.br'. The main banner features the INPI logo and a navigation menu with the following items: MARCAS, PATENTES, DESENHOS INDUSTRIAIS, INDICAÇÕES GEOGRÁFICAS, PROGRAMAS DE COMPUTADOR, TOPOGRAFIAS DE CIRCUITOS INTEGRADOS, CONTRATOS DE TECNOLOGIA E DE FRANQUIA, and ACADEMIA DO INPI. A central section titled 'Acesso Rápido' is divided into two columns: 'SISTEMAS DE PI' and 'INFORMAÇÕES ÚTEIS'. The 'SISTEMAS DE PI' column includes buttons for 'Cadastro no e-INPI', 'Pesquisa por Processos de Propriedade Industrial', 'Custo do Serviço e Pagamento', and 'Petição Eletrônica'. The 'INFORMAÇÕES ÚTEIS' column includes buttons for 'Revista da Propriedade Industrial' and 'Plataforma de Atendimento'. A vertical 'ASSISTENTE VIRTUAL' button is located on the right side of the page.

A base de dados do INPI é acessado por meio do portal do Instituto:  
<https://www.gov.br/inpi/pt-br>

# Base de Patentes do INPI

---

## Introdução

Na **base de dados do INPI** são disponibilizadas as seguintes **informações**:

- **dados bibliográficos** do documento;
- **andamento do processo** no INPI;
- **petições**;
- **publicações** do documento em formato **PDF**.

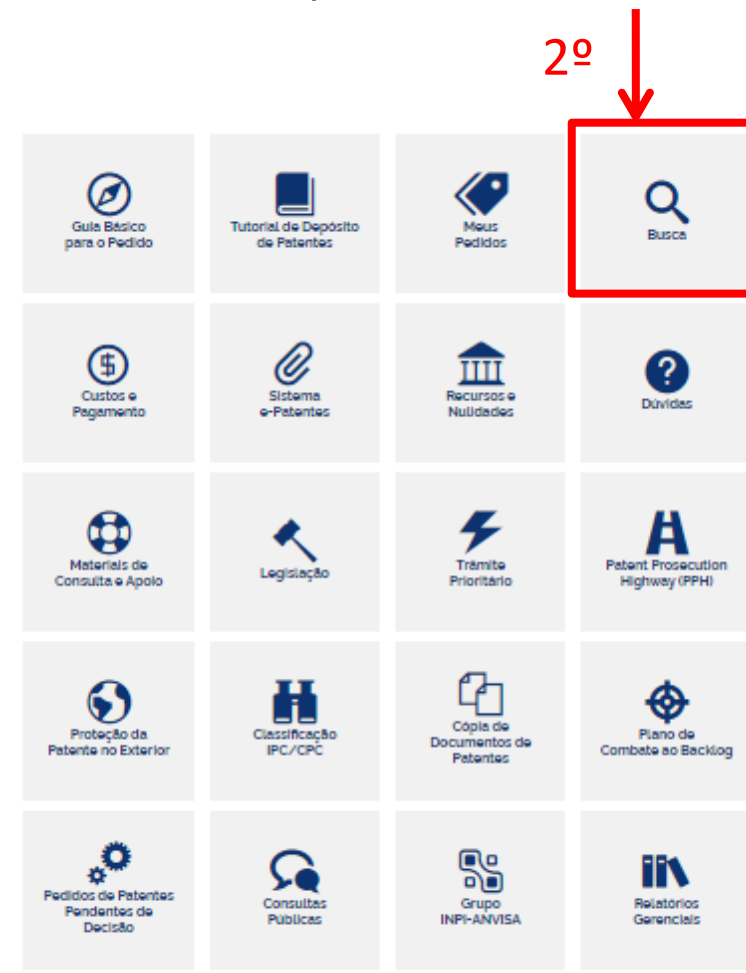
Os **documentos de patente** podem ser buscados por:

- **Palavras-chave**;
- **Nome** do(s) **depositante(s)** e/ou **inventor(es)**;
- **Número do depósito**;
- **Datas** de **depósito** e/ou **publicação**;
- **Classificação Internacional de Patentes (CIP)**.

# Base de Patentes do INPI

## Acesso à base de dados do INPI

Ao clicar no menu destinado a “**Patentes**”, acessa-se o ícone para “**busca**”.



Outra opção de acesso à ferramenta de busca do INPI.



A base de dados do INPI é acessada por meio do portal do Instituto:  
<https://www.gov.br/inpi/pt-br>

# Base de Patentes do INPI

## Acesso à base de dados do INPI

Na tela que se abre, clicar em “**continuar**”.

pePI - Pesquisa em Propriedade Industrial

Login:

Senha:

[Não possui login? Cadastre-se aqui.](#)

[Esqueceu Usuário/Senha? Clique aqui.](#)

Para realizar a Pesquisa anonimamente aperte apenas o botão [Continuar...](#)

O preenchimento do Login e Senha não é obrigatório. Entretanto, irá permitir acessos a mais serviços, como por exemplo, a disponibilização de documentos.

Rua Mayrink Veiga, 9 - Centro - RJ - CEP: 20090-910

Fale conosco

Em seguida, clicar no **ícone** para a pesquisa em **patentes**.

Consulta à Base de Dados do INPI

[Ajuda? | Login | Cadastre-se aqui.]

Marca

Desenho Industrial

Programa de Computador

Transferência de Tecnologia

Patente

Indicação Geográfica

Topografia de Circuito Integrado

Informação Tecnológica de Patentes

NOTA:

- Para efeitos legais a Revista Eletrônica da Propriedade Industrial (RPI) é o único canal destinado a publicar os atos, despachos e decisões relacionados às atividades da Autarquia.
- O acervo contido na base de dados está restrito a documentos publicados a partir do ano 2000, e a partir de outubro de 2009 para contratos de tecnologia, cujos dados foram publicados oficialmente na Revista da Propriedade Industrial.

[Ajuda? | Login | Cadastre-se aqui.]

**OBS:** Se o buscador entrar com seu **login** e **senha**, ele poderá ter acesso a **informações restritas** do seu **pedido de patente**, que outros não podem ver.

# Base de Patentes do INPI

## Pesquisa Básica

Na “**Pesquisa Básica**”: a busca pode ser feita por

- número do pedido;
- número do GRU;
- nº do protocolo; e
- palavras-chave (em diversos campos).

BRASIL Acesso à informação Participe Serviços Legislação Canais

Instituto Nacional da Propriedade Industrial  
Ministério da Economia

Consulta à Base de Dados do INPI [ Início | Ajuda? Login | Cadastre-se aqui. ]

» Consultar por: **Base Patentes** | Pesquisa Avançada | Calendário | Finalizar Sessão

**PESQUISA BÁSICA**  
Forneça abaixo as chaves de pesquisa desejadas. Evite o uso de frases ou palavras genéricas.

Contenha o Número do Pedido

Contenha o Nº de Recolhimento da União - GRU

Contenha o Nº do Protocolo

Contenha  todas as palavras no  Título

Nº de Processos por Página : 20

pesquisar » limpar

# Base de Patentes do INPI

## Pesquisa Básica

### Busca pelo número do documento

Instituto Nacional da  
Propriedade Industrial  
Ministério da Economia

Consulta à Base de Dados do INPI

[ [Início](#) | [Ajuda?](#) [Login](#) | [Cadastre-se aqui..](#) ]

» Consultar por: **Base Patentes** | [Pesquisa Avançada](#) | [Calendário](#) | [Finalizar Sessão](#)

#### PESQUISA BÁSICA

Forneça abaixo as chaves de pesquisa desejadas. Evite o uso de frases ou palavras genéricas.

Contenha o Número do Pedido  ?

Contenha o Nº de Recolhimento da  
União - GRU  ?

Contenha o Nº do Protocolo  ?

Contenha  no  ?

Nº de Processos por Página :

Para encontrar um documento de patente (ex: **MU 8302919-2**), basta digitar o **número** no campo "**Contenha o número do pedido**", da "**Pesquisa Básica**".


**OBS:** Verifique as **regras de numeração de documentos** de patente do INPI. Este **sistema de numeração** evoluiu ao longo do tempo.



# Base de Patentes do INPI

## Pesquisa Básica

### Busca pelo número do documento

 BRASIL | Acesso à Informação | Participe | Serviços | Legislação | Canais

Instituto Nacional da  
**Propriedade Industrial**  
Ministério da Economia

Consulta à Base de Dados do INPI [ Início | Ajuda? ]

» Consultar por: Base Patentes | Finalizar Sessão

#### RESULTADO DA PESQUISA (26/09/2022 às 19:04:36)

Pesquisa por:

Nº Pedido: 'MU 8302919-2' \

Foram encontrados **1** processos que satisfazem à pesquisa. Mostrando página **1** de **1**.

Pedido	Depósito	Título	IPC
MU 8302919-2	29/04/2003	BANCO E MESA QUE SE TRANSFORMAM NUMA POLTRONA	A47C 13/00

Páginas de Resultados:

1

Resultado da busca feita pelo **número do documento** de patente (ex: **MU 8302919-2**).

# Base de Patentes do INPI

## Pesquisa Básica

Na “**Pesquisa Básica**” se pode fazer busca por outros dados do pedido, como:

- **Título;**
- **Resumo;**
- **Nomes (Depositante/ Inventor); e**
- **CPF/ CNPJ do Depositante.**

The screenshot shows the INPI website's search interface. At the top, there is a navigation bar with 'BRASIL', 'Acesso à informação', 'Participe', 'Serviços', 'Legislação', and 'Canais'. Below this is the logo for 'Instituto Nacional da Propriedade Industrial' and 'Ministério da Economia'. The main heading is 'Consulta à Base de Dados do INPI'. There are links for '[ Início | Ajuda? Login | Cadastre-se aqui. ]' and a navigation bar with '» Consultar por: **Base Patentes** | Pesquisa Avançada | Calendário | Finalizar Sessão'. The search section is titled 'PESQUISA BÁSICA' and includes the instruction 'Forneça abaixo as chaves de pesquisa desejadas. Evite o uso de frases ou palavras genéricas.' There are five search criteria: 'Contenha o Número do Pedido', 'Contenha o Nº de Recolhimento da União - GRU', 'Contenha o Nº do Protocolo', 'Contenha' (with a dropdown set to 'todas as palavras'), and 'Nº de Processos por Página' (set to 20). There are 'pesquisar »' and 'limpar' buttons. A dropdown menu is open on the right, showing options: 'Título', 'Título', 'Resumo' (highlighted), 'Nome do Depositante', 'Nome do Inventor', and 'CPF/CNPJ do Depositante'. A red bracket on the left groups the list items with the search criteria, and a red arrow points from the list to the 'Resumo' option in the dropdown. At the bottom, there is the address 'Rua Mayrink Veiga, 9 - Centro - RJ - CEP: 20090-910' and the 'Fale Conosco' logo.

# Base de Patentes do INPI

## Pesquisa Básica

### Busca por palavras-chave

Para realizar uma busca mais **básica**, pode-se preencher o campo de busca, selecionando-se as condições:

- *Todas as palavras;*
- *Expressão exata;*
- *Qualquer palavra; e,*
- *Palavra aproximada.*

The screenshot shows the INPI website's search interface. At the top, there is a navigation bar with links for 'BRASIL', 'Acesso à informação', 'Participe', 'Serviços', 'Legislação', and 'Canais'. Below this is the logo for 'Instituto Nacional da Propriedade Industrial' and 'Ministério da Economia'. The main heading is 'Consulta à Base de Dados do INPI'. There are links for '[ Início | Ajuda? Login | Cadastre-se aqui. ]' and a list of search options: '> Consultar por: **Base Patentes** | Pesquisa Avançada | Calendário | Finalizar Sessão'. The section is titled 'PESQUISA BÁSICA' with a note: 'Forneça abaixo as chaves de pesquisa desejadas. Evite o uso de frases ou palavras genéricas.' There are four search input fields: 'Contenha o Número do Pedido', 'Contenha o Nº de Recolhimento da União - GRU', 'Contenha o Nº do Protocolo', and a larger field for 'Contenha'. The 'Contenha' field has a dropdown menu open, showing options: 'todas as palavras', 'a expressão exata', 'qualquer uma das palavras', and 'a palavra aproximada'. A red box highlights this dropdown, and a red arrow points from the list on the left to the 'todas as palavras' option. Below the search fields are 'pesquisar »' and 'limpar' buttons. At the bottom, the address 'Rua Mayrink Veiga, 9 - Centro - RJ - CEP: 20090-910' and the 'Fale Conosco' logo are visible.

# Base de Patentes do INPI

## Pesquisa Básica: Exemplo

Exemplo: busca realizada para uma “**mesa que possa ser convertida em banco**”

1. Seleciona-se a opção que englobe todas as palavras;
2. Preenche-se o campo de busca com as palavras-chave, e;
3. Seleciona-se um dos campos de dados do pedido.

The screenshot shows the INPI search interface. At the top, there is a navigation bar with links for 'Acesso à informação', 'Participe', 'Serviços', 'Legislação', and 'Canais'. Below this, the logo of the Instituto Nacional da Propriedade Industrial (INPI) is displayed, along with the text 'Ministério da Economia'. The main heading is 'Consulta à Base de Dados do INPI'. There are links for '[ Início | Ajuda? | Login | Cadastre-se aqui... ]'. The search form is titled 'PESQUISA BÁSICA' and includes a note: 'Forneça abaixo as chaves de pesquisa desejadas. Evite o uso de frases ou palavras genéricas.' The search form has several input fields: 'Contenha o Número do Pedido', 'Contenha o Nº de Recolhimento da União - GRU', and 'Contenha o Nº do Protocolo'. A red box highlights the search criteria: 'Contenha' (dropdown), 'todas as palavras' (dropdown), 'mesa banco' (text input), and 'no Título' (dropdown). Below the search form, there is a 'Nº de processos por Página' dropdown set to '20', and buttons for 'pesquisar »' and 'limpar'. At the bottom, the address 'Rua Marinho Veiga, 9 - Centro - RJ - CEP: 20090-910' and the logo 'Fale Conosco' are visible.

This is a close-up of the search form from the screenshot. It shows the search criteria: 'Contenha' (dropdown), 'todas as palavras' (dropdown), 'mesa banco' (text input), and 'no Resumo' (dropdown). Below the search form, there is a 'Nº de Processos por Página' dropdown set to '20', and buttons for 'pesquisar »' and 'limpar'. Red boxes highlight the search criteria: '1' is next to 'todas as palavras', '2' is next to 'mesa banco', and '3' is next to 'Resumo'.

# Base de Patentes do INPI

## Pesquisa Básica: Exemplo

Consulta à Base de Dados do INPI

[ Início | Ajuda? ]

» Consultar por: Base Patentes | Finalizar Sessão

**RESULTADO DA PESQUISA** (26/09/2022 às 19:07:49)

**Pesquisa por:**

Todas as palavras: 'MESA BANCO no Resumo' \

Foram encontrados **66** processos que satisfazem à pesquisa. Mostrando página 1 de 4.

Pedido	Depósito	Título	IPC
BR 10 2020 017194 1	23/08/2020	SISTEMA, APARATO E MÉTODO DE CARACTERIZAÇÃO QUANTITATIVA DE ESPASTICIDADE EM MEMBROS SUPERIORES	A61B 5/11
BR 20 2020 006495 4	31/03/2020	APERFEIÇOAMENTO INTRODUIDO EM BICICLETA ELÍPTICA	B62M 3/06
BR 10 2019 015042 4	22/07/2019	APOIO DE SUPORTE ARTICULADO, ESTRUTURA DE SUPORTE E MESA	A47B 3/08
BR 20 2018 016040 6	06/08/2018	DISPOSIÇÃO APLICADA EM ESTAÇÃO DE BEBIDAS	G07F 11/04
BR 10 2018 005173 3	15/03/2018	BANCO COM MESA E BANCO COM ENCOSTO, EM CONVERSÃO POR SISTEMA BASCULANTE ARTICULADO	A47B 13/08
BR 10 2017 005557 4	20/03/2017	EQUIPAMENTO DE AUTOSERVIÇO COM SISTEMA DE GESTÃO DE INFORMAÇÕES COMERCIAIS DE VENDAS DE BEBIDAS	G06Q 30/00
BR 20 2016 006897 0	29/03/2016	DISPOSIÇÃO CONSTRUTIVA APLICADA EM MESA AUXILIAR RETRÁTIL PARA ENCOSTO DE BANCO AUTOMOTIVO	B60N 3/02
BR 10 2016 004049 3	24/02/2016	LÓGICA, MÉTODOS E EQUIPAMENTOS PARA RASTREABILIDADE DE SANGUE E HEMODERIVADOS DURANTE TODO O CICLO DO SANGUE ATRAVÉS DA RADIOFREQUÊNCIA OPERANDO EM UHF	G06K 19/077
BR 20 2015 019081 1	10/08/2015	MESA CARROSSEL	A47B 11/00
BR 10 2015 015757 6	29/06/2015	CONJUNTO DE MÓVEL INFANTIL, PARA SISTEMA DE MONTAGEM DE BANCO, CAMA E MESA	A47D 11/00
BR 11 2016 021074 3	16/03/2015	DISPOSITIVO DE DISPENSAÇÃO DE LÍQUIDO, SISTEMA DE CONTROLE E MÉTODO DE DISPENSAÇÃO DE UM LÍQUIDO	B67D 1/16
BR 10 2014 022650 8	12/09/2014	ROBÔ PARA LIMPEZA INTERNA DE TANQUES PETROLÍFEROS	B08B 9/08
BR 11 2015 032012 0	16/06/2014	MÉTODO E DISPOSITIVO PARA A PRODUÇÃO DE UMA ESTRUTURA DE SUPERFÍCIE TRIDIMENSIONAL DE UM MOLDE DE COMPRESSÃO	B29C 70/78
BR 10 2013 018357 1	18/07/2013	MÉTODO DE RASTREAMENTO DOS CORTES/PEÇAS DE UM ANIMAL ABATIDO, VIA DNA	C12Q 1/6806
BR 20 2013 012516 0	15/05/2013	DISPOSIÇÃO CONSTRUTIVA APLICADA EM MESA E/OU BANCO DESMONTÁVEL	A47B 3/08
BR 20 2013 009732 8	11/04/2013	DISPOSIÇÃO APLICADA EM BANCO COM TRIPLA FUNÇÃO	A47B 3/14
BR 20 2013 005741 5	11/03/2013	DISPOSIÇÃO CONSTRUTIVA APLICADA EM MÓVEL REVERSÍVEL	A47B 3/14
BR 20 2012 005270 4	09/03/2012	MESA COM ASSENTOS COM SISTEMA ARTICULADO SANFONADO DE FECHAMENTO	A47B 3/08
MU 9001459-6	20/08/2010	DISPOSIÇÃO INTRODUIDA EM MÓVEL MULTIFUNCIONAL	A47B 85/00
MU 9001257-7	27/07/2010	DISPOSITIVO DE RETENÇÃO PARA CRIANÇA EM BANCO DE VEÍCULOS AUTOMOTORES	B60N 2/26

Páginas de Resultados:

1 | 2 | 3 | 4-Próxima»

O resultado é uma lista com 66 documentos de patente disponíveis na base do INPI relacionados ao assunto buscado.

# Base de Patentes do INPI

## Pesquisa Básica: Exemplo

Dados contidos na página de exibição da **lista dos resultados**:

- **Síntaxe da busca;**
- **Quantidade** de documentos encontrados;
- **Número dos pedidos;**
- **Data de depósito;**
- **Título;** e,
- **Classificação (CIP).**

RESULTADO DA PESQUISA (26/09/2022 às 19:07:49)

Pesquisa por:

Todas as palavras: 'MESA BANCO no Resumo' \

Foram encontrados **66** processos que satisfazem à pesquisa. Mostrando página 1 de 4.

Pedido	Depósito	Título	IPC
BR 10 2020 017194 1	23/08/2020	SISTEMA, APARATO E MÉTODO DE CARACTERIZAÇÃO QUANTITATIVA DE ESPASTICIDADE EM MEMBROS SUPERIORES	A61B 5/11
BR 20 2020 006495 4	31/03/2020	APERFEIÇOAMENTO INTRODUIDO EM BICICLETA ELÍPTICA	B62M 3/06
BR 10 2019 015042 4	22/07/2019	APOIO DE SUPORTE ARTICULADO, ESTRUTURA DE SUPORTE E MESA	A47B 3/08
BR 20 2018 016040 6	06/08/2018	DISPOSIÇÃO APLICADA EM ESTAÇÃO DE BEBIDAS	G07F 11/04
BR 10 2018 005173 3	15/03/2018	BANCO COM MESA E BANCO COM ENCOSTO, EM CONVERSÃO POR SISTEMA BASCULANTE ARTICULADO	A47B 13/08
BR 10 2017 005557 4	20/03/2017	EQUIPAMENTO DE AUTOSSERVIÇO COM SISTEMA DE GESTÃO DE INFORMAÇÕES COMERCIAIS DE VENDAS DE BEBIDAS	G06Q 30/00
BR 20 2016 006897 0	29/03/2016	DISPOSIÇÃO CONSTRUTIVA APLICADA EM MESA AUXILIAR RETRÁTIL PARA ENCOSTO DE BANCO AUTOMOTIVO	B60N 3/02
BR 10 2016 004049 3	24/02/2016	LÓGICA, MÉTODOS E EQUIPAMENTOS PARA RASTREABILIDADE DE SANGUE E HEMODERIVADOS DURANTE TODO O CICLO DO SANGUE ATRAVÉS DA RADIOFREQUÊNCIA OPERANDO EM UHF	G06K 19/077
BR 20 2015 019081 1	10/08/2015	MESA CARROSSEL	A47B 11/00
BR 10 2015 015757 6	29/06/2015	CONJUNTO DE MÓVEL INFANTIL, PARA SISTEMA DE MONTAGEM DE BANCO, CAMA E MESA	A47D 11/00
BR 11 2016 021074 3	16/03/2015	DISPOSITIVO DE DISPENSAÇÃO DE LÍQUIDO, SISTEMA DE CONTROLE E MÉTODO DE DISPENSAÇÃO DE UM LÍQUIDO	B67D 1/16
BR 10 2014 022650 8	12/09/2014	ROBÔ PARA LIMPEZA INTERNA DE TANQUES PETROLÍFEROS	B08B 9/08
BR 11 2015 032012 0	16/06/2014	MÉTODO E DISPOSITIVO PARA A PRODUÇÃO DE UMA ESTRUTURA DE SUPERFÍCIE TRIDIMENSIONAL DE UM MOLDE DE COMPRESSÃO	B29C 70/78
BR 10 2013 018357 1	18/07/2013	MÉTODO DE RASTREAMENTO DOS CORTES/PEÇAS DE UM ANIMAL ABATIDO, VIA DNA	C12Q 1/6806
BR 20 2013 012516 0	15/05/2013	DISPOSIÇÃO CONSTRUTIVA APLICADA EM MESA E/OU BANCO DESMONTÁVEL	A47B 3/08
BR 20 2013 009732 8	11/04/2013	DISPOSIÇÃO APLICADA EM BANCO COM TRIPLA FUNÇÃO	A47B 3/14
BR 20 2013 005741 5	11/03/2013	DISPOSIÇÃO CONSTRUTIVA APLICADA EM MÓVEL REVERSÍVEL	A47B 3/14
BR 20 2012 005270 4	09/03/2012	MESA COM ASSENTOS COM SISTEMA ARTICULADO SANFONADO DE FECHAMENTO	A47B 3/08
MU 9001459-6	20/08/2010	DISPOSIÇÃO INTRODUIDA EM MÓVEL MULTIFUNCIONAL	A47B 85/00
MU 9001257-7	27/07/2010	DISPOSITIVO DE RETENÇÃO PARA CRIANÇA EM BANCO DE VEÍCULOS AUTOMOTORES	B60N 2/26

Páginas de Resultados:

1 | 2 | 3 | 4-Próxima»

# Base de Patentes do INPI

## Pesquisa Básica: Exemplo

Na **lista de resultados**, basta clicar no nº do documento (pedido) para que se abra uma tela com maiores detalhes.

Consulta à Base de Dados do INPI

[ Início | Ajuda? ]

» Consultar por: Base Patentes | Finalizar Sessão

RESULTADO DA PESQUISA (29/09/2022 às 20:43:41)

Pesquisa por:

Todas as palavras: 'MESA BANCO no Resumo' \

Foram encontrados **66** processos que satisfazem à pesquisa. Mostrando página 2 de 4.

Pedido	Depósito	Título	IPC
MU 9000086-2	20/01/2010	TRICICLO DE ACIONAMENTO POR PEDAIS E/OU ELÉTRICO	B62K 5/02
PI 0912360-1	27/04/2009	SISTEMA DE EXIBIÇÃO E GESTÃO DE PROPAGANDA	G06Q 30/00
MU 8900406-0	05/02/2009	DISPOSIÇÃO EM TENDA DE TUBO DE METAL, PVC COM MESA	E04H 15/44
PI 0802328-0	23/06/2008	MESA MULTIUSO, COM SISTEMA DE REGULAGEM E ACOPLAMENTO EM VOLANTE DE VEÍCULOS	B60R 7/00
PI 0804834-7	16/06/2008	PROTETOR SOLAR PARA MOTOCICLETA	B62J 19/00
PI 0806745-7	14/01/2008	BANCO DE VEÍCULO AUTOMOTIVO, E, VEÍCULO AUTOMOTIVO	B60N 2/20
MU 8701921-3	31/10/2007	DISPOSIÇÃO CONSTRUTIVA EM MÓVEL	A47C 13/00
PI 0703380-0	10/08/2007	SISTEMA PARA COMPOSIÇÃO DE MÓVEIS MODULARES	A47B 87/00
PI 0705531-5	21/06/2007	BANCO GIRATÓRIO DE VEÍCULOS PARA DEFICIENTES FÍSICOS	A61G 3/04
MU 8700444-5	22/03/2007	TRICICLO DE ACIONAMENTO POR PEDAIS E / OU ELÉTRICO	B62K 5/02
MU 8602317-9	30/10/2006	MESA COM ASSENTOS COM SISTEMA ARTICULADO PARA MODIFICAÇÃO PARA BANCO DE SENTAR	A47C 13/00
MU 8602317-9	11/08/2006	MESA COM ASSENTOS COM SISTEMA ARTICULADO PARA MODIFICAÇÃO PARA BANCO DE SENTAR	A47C 13/00
MU 8601681-4	11/01/2006	DISPOSIÇÃO EM MÓVEL MULTIUSO	A47B 3/08
PI 0604836-6	11/08/2005	BANCO DO VEÍCULO COM MESA QUE PODE SER PIVOTADA	B60N 2/30
MU 8601681-4	05/08/2005	DISPOSIÇÃO EM MÓVEL MULTIUSO	A47B 3/08
PI 0604836-6	21/10/2004	BANCO DO VEÍCULO COM MESA QUE PODE SER PIVOTADA	B60N 2/30
PI 0503290-3	07/10/2004	CAPTADOR DE DADOS SEGUROS PARA TRANSAÇÕES VIA INTERNET	H04L 9/00
PI 0503290-3	12/08/2004	CAPTADOR DE DADOS SEGUROS PARA TRANSAÇÕES VIA INTERNET	H04L 9/00
PI 0503337-3	12/03/2004	MÉTODO DE RASTREABILIDADE DE CORTES CÂRNEOS	A22C 17/00
PI 0503337-3	05/09/2003	MÉTODO DE RASTREABILIDADE DE CORTES CÂRNEOS	A22C 17/00



BRASIL Acesso à informação Participe Serviços Legislação Canais

Instituto Nacional da Propriedade Industrial Ministério da Economia

Consulta à Base de Dados do INPI [ Início | Ajuda? ]

» Consultar por: Base Patentes | Finalizar Sessão Anterior 28/63 Próximo

Depósito de pedido nacional de Patente

(21) Nº do Pedido: MU 8602317-9 U2

(22) Data do Depósito: 30/10/2006

(43) Data de Publicação: 17/08/2008

(47) Data da Concessão: -

(51) Classificação IPC: A47C 13/00 ; A47B 3/00

(54) Título: MESA COM ASSENTOS COM SISTEMA ARTICULADO PARA MODIFICAÇÃO PARA BANCO DE SENTAR

(57) Resumo: internos e externos dos ambientes. O modelo é compreendido por um móvel (1), poder ser modificado manualmente de mesa com assento móvel (3) e assento fixo (4) em banco, ou vice-versa, bastando apenas à inclinação e aprovação do assento móvel (3) ao assento fixo (4).

(71) Nome do Depositante: João Air Peres (BR/SC)

(72) Nome do Inventor: João Air Peres

(73) Nome do Procurador: Santa Cruz Consultoria em Marcas e Patentes LTDA

Anuidades

Tabula de Anuidades	8ª Anuidade	9ª Anuidade	10ª Anuidade	11ª Anuidade				
Inicio	Fin	Inicio	Fin	Inicio	Fin			
Ordinário	30/10/2013	30/01/2014	30/10/2014	30/01/2015	30/10/2015	30/01/2016	30/10/2016	30/01/2017
Extraordinário	31/01/2014	30/07/2014	31/01/2015	30/07/2015	31/01/2016	30/07/2016	31/01/2017	30/07/2017

Publicações

Publicações	Data INPI	Despacho	Imagem	Complemento do Despacho
2432	15/08/2017	9.2	+	MANITO O INDEFERIMENTO UMA VEZ QUE NÃO FOI APRESENTADO RECURSO DENTRO DO PRAZO LEGAL.
2813	04/04/2017	9.2	+	
2383	06/09/2016	7.1	+	
2391	17/11/2015	8.7	+	
2270	02/09/2014	8.6	+	Referente à 8ª anuidade.
1855	17/06/2008	3.1	+	
1877	26/12/2006	2.1	-	

Documentos Publicados

RPI 1954

Páginas de Resultados:

«Anterior» 1 | 2 | 3 | 4-Próxima»

# Base de Patentes do INPI

## Pesquisa Básica: Exemplo

Ampliação parcial da tela com os dados do pedido:

» Consultar por: [Base Patentes](#) | [Finalizar Sessão](#)

[Anterior 28/63](#) [Próximo](#)

### Depósito de pedido nacional de Patente

(21) Nº do Pedido: **MU 8602317-9 U2**

(22) Data do Depósito: 30/10/2006

(43) Data da Publicação: 17/06/2008

(47) Data da Concessão: -

(51) Classificação IPC: **A47C 13/00 ; A47B 3/00**

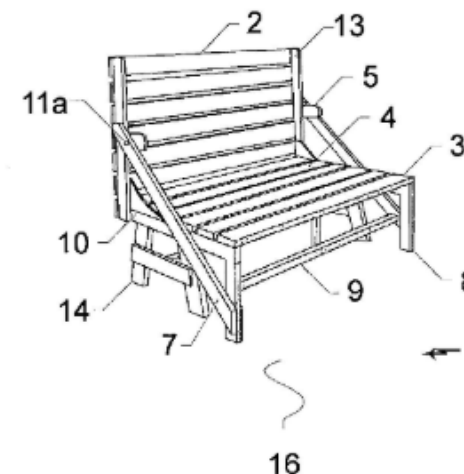
(54) Título: MESA COM ASSENTOS COM SISTEMA ARTICULADO PARA MODIFICAÇÃO PARA BANCO DE SENTAR

(57) Resumo: MESA COM ASSENTOS COM SISTEMA ARTICULADO PARA MODIFICAÇÃO PARA BANCO DE SENTAR. Refere-se o presente modelo de utilidade, a uma novidade para o ramo moveleiro, que busca inovações otimizando os espaços internos e externos dos ambientes. O modelo é compreendido por um móvel (1), poder ser modificado manualmente de mesa com assento móvel (3) e assento fixo (4) em banco, ou vice-e-versa, bastando apenas à inclinação e aproximação do assento móvel (3) ao assento fixo (4).

(71) Nome do Depositante: João Air Peres (BR/SC)

(72) Nome do Inventor: João Air Peres

(74) Nome do Procurador: Santa Cruz Consultoria em Marcas & Patentes LTDA



### Anuidades

[Ver todas as anuidades](#)

Tabela de Retribuição	8ª Anuidade ✓		9ª Anuidade ✓		10ª Anuidade ✓		11ª Anuidade ✗	
	Início	Fim	Início	Fim	Início	Fim	Início	Fim
Ordinário	30/10/2013	30/01/2014	30/10/2014	30/01/2015	30/10/2015	30/01/2016	30/10/2016	30/01/2017
Extraordinário	31/01/2014	30/07/2014	31/01/2015	30/07/2015	31/01/2016	30/07/2016	31/01/2017	30/07/2017

Petições ?



# Base de Patentes do INPI

## Pesquisa Básica: Exemplo

A folha com os detalhes do pedido contém as informações:

- **Dados bibliográficos;**
- **Resumo;**
- **Nomes** (depositante/titular/inventor);
- **Petições** relacionadas ao pedido;

The screenshot shows the INPI (Instituto Nacional de Propriedade Industrial) website interface. The main content area displays the details of a patent application (MU 8662317-9 L12). The information includes:

- (21) Nº do Pedido: MU 8662317-9 L12
- (22) Data do Depósito: 30/10/2006
- (43) Data da Publicação: 17/06/2008
- (47) Data da Concessão: -
- (51) Classificação IPC: A47C 13/00 ; A47B 3/00
- (54) Título: MESA COM ASSENTOS COM SISTEMA ARTICULADO PARA MODIFICAÇÃO PARA BANCO DE SENTAR. MESA COM ASSENTOS COM SISTEMA ARTICULADO PARA MODIFICAÇÃO PARA BANCO DE SENTAR. Refere-se o presente modelo de utilização, a uma novidade para o ramo moveleiro, que busca inovações otimizando os espaços internos e externos dos ambientes. O modelo é compreendido por um móvel (1), poder ser modificado manualmente de mesa com assento móvel (3) e assento fixo (4) em banco, ou vice-versa, bastando apenas à inclinação e aproximação do assento móvel (3) ao assento fixo (4).
- (71) Nome do Depositante: João Air Peres (BR/SC)
- (72) Nome do Inventor: João Air Peres
- (74) Nome do Procurador: Santa Cruz Consultoria em Marcas & Patentes LTDA

A technical drawing (Figura 11a) is shown, illustrating a table with a seat mechanism. The drawing is labeled with numbers 1 through 16, indicating various components of the furniture.

Below the main details, there are several tables:

- Anuidades:** A table showing the payment schedule for the patent. It includes columns for the type of fee (Ordinário, Extraordinário), the start and end dates, and the status of payment (checked for paid).
- Petições:** A table listing various petitions filed for the patent, including services, fees, and other documents.
- Publicações:** A table listing the publication history of the patent, including the RPI number, date, and the content of the publication.

At the bottom of the page, there is a section for "Documentos Publicados" with a small thumbnail image of a document labeled "RPI 1954".

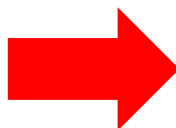
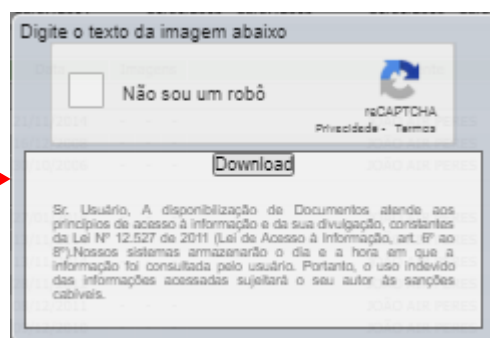
- Figura (opcional);
- Anuidades;
- Documentos digitalizados;
- Publicação digitalizada (clicar para baixar o documento).

# Base de Patentes do INPI

## Pesquisa Básica: Exemplo

Ao clicar para visualizar o pedido digitalizado, uma

**caixa de diálogo** com instruções será aberta, devendo-se segui-las para que o **documento** possa ser **baixado**.



(11) (21) **MU 8602317-9 U**

(22) Data de Depósito: 30/10/2006  
(43) Data de Publicação: 17/06/2008  
(RPI 1954)



(51) Int. Cl.:  
A47C 13/00 (2008.04)  
A47B 3/00 (2008.04)

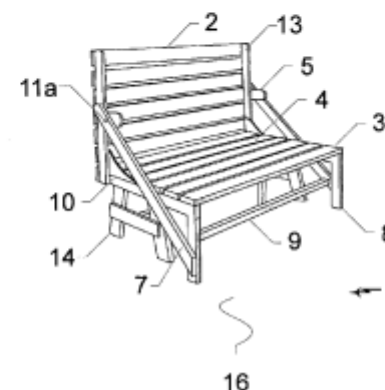
(54) Título: **MESA COM ASSENTOS COM SISTEMA ARTICULADO PARA MODIFICAÇÃO PARA BANCO DE SENTAR**

(71) Depositante(s): João Air Peres (BR/SC)

(72) Inventor(es): João Air Peres

(74) Procurador: Santa Cruz Consultoria em Marcas & Patentes LTDA

(57) Resumo: MESA COM ASSENTOS COM SISTEMA ARTICULADO PARA MODIFICAÇÃO PARA BANCO DE SENTAR. Refere-se o presente modelo de utilidade, a uma novidade para o ramo moveleiro, que busca inovações otimizando os espaços internos e externos dos ambientes. O modelo é compreendido por um móvel (1), poder ser modificado manualmente de mesa com assento móvel (3) e assento fixo (4) em banco, ou vice-versa, bastando apenas à inclinação e aproximação do assento móvel (3) ao assento fixo (4).



# Base de Patentes do INPI

## Pesquisa Avançada

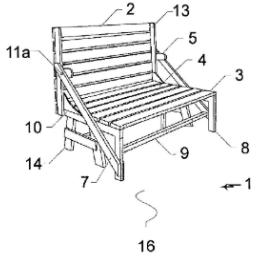
A “**Pesquisa Básica**” é muito simples e fácil, porém não permite fazer muitas combinações. Portanto, o **resultado da busca é limitado**. Para uma **busca mais completa e detalhada**, recomenda-se utilizar a “**Pesquisa Avançada**”.

Para acessá-la, deve-se voltar à base patentes e selecionar o link “**Pesquisa Avançada**”.

» Consultar por: [Base Patentes](#) | [Finalizar Sessão](#) Anterior 28/63 Próximo

**Depósito de pedido nacional de Patente**

(21) Nº do Pedido: **MU 8602317-9 U2**  
(22) Data do Depósito: 30/10/2006  
(43) Data da Publicação: 17/06/2008  
(47) Data da Concessão: -  
(51) Classificação IPC: A47C 13/00 ; A47B 3/00  
(54) Título: MESA COM ASSENTOS COM SISTEMA ARTICULADO PARA MODIFICAÇÃO PARA BANCO DE SENTAR  
MESA COM ASSENTOS COM SISTEMA ARTICULADO PARA MODIFICAÇÃO PARA BANCO DE SENTAR. Refere-se o presente modelo de utilidade, a uma novidade para o ramo moveleiro, que busca inovações otimizando os espaços  
(57) Resumo: Internos e externos dos ambientes. O modelo é compreendido por um móvel (1), poder ser modificado manualmente de mesa com assento móvel (3) e assento fixo (4) em banco, ou vice-versa, bastando apenas à inclinação e aproximação do assento móvel (3) ao assento fixo (4).  
(71) Nome do Depositante: João Air Peres (BR/SC)  
(72) Nome do Inventor: João Air Peres  
(74) Nome do Procurador: Santa Cruz Consultoria em Marcas & Patentes LTDA



Anuidades		<a href="#">Ver todas as anuidades</a>							
Tabela de Retribuição	8ª Anuidade <input checked="" type="checkbox"/>		9ª Anuidade <input checked="" type="checkbox"/>		10ª Anuidade <input checked="" type="checkbox"/>		11ª Anuidade <input checked="" type="checkbox"/>		
	Início	Fim	Início	Fim	Início	Fim	Início	Fim	
Ordinário	30/10/2013	30/01/2014	30/10/2014	30/01/2015	30/10/2015	30/01/2016	30/10/2016	30/01/2017	
Extraordinário	31/01/2014	30/07/2014	31/01/2015	30/07/2015	31/01/2016	30/07/2016	31/01/2017	30/07/2017	

[Petições](#) ?

BRASIL Acesso à informação Participe Serviços Legislação Canais

Instituto Nacional da Propriedade Industrial Ministério da Economia

Consulta à Base de Dados do INPI [ Início | Ajuda? Login | Cadastre-se aqui. ]

» Consultar por: **Base Patentes** | [Pesquisa Avançada](#) | [Calendário](#) | [Finalizar Sessão](#)

**PESQUISA BÁSICA**  
*Forneça abaixo as chaves de pesquisa desejadas. Evite o uso de frases ou palavras genéricas.*

Contenha o Número do Pedido  ?

Contenha o Nº de Recolhimento da União - GRU  ?

Contenha o Nº do Protocolo  ?

Contenha  todas as palavras  no  Título  ?

Nº de Processos por Página : 20

Rua Mayrink Veiga, 9 - Centro - RJ - CEP: 20090-910



# Base de Patentes do INPI

## Pesquisa Avançada

Na opção “**Pesquisa Avançada**” é possível a pesquisa **combinando-se** um **maior número de dados** relacionados ao **pedido**.

Para maiores informações, pode-se acessar um arquivo com “**ajuda**”

BRASIL | Acesso à informação | Participe | Serviços | Legislação | Canais

Instituto Nacional da Propriedade Industrial  
Ministério da Economia

Consulta à Base de Dados do INPI

[ Início | **Ajuda?** | Login | Cadastre-se aqui. ]

» Consultar por: **Base Patentes** | Pesquisa Básica | Calendário | Finalizar Sessão

**PESQUISA AVANÇADA**

Forneça abaixo as chaves de pesquisa desejadas. Evite o uso de frases ou palavras genéricas.

**Números**

(21) Nº do Pedido:  ?

Calendário de Patentes expiradas/a expirar ?

Patente Concedida ?

(33)/(31) País/Nº da Prioridade:  ?

(86) Nº do Depósito (PCT):  ?

+ Datas

+ Classificação

+ Palavra Chave

+ Depositante/Titular/Inventor

Nº de Processos por Página: 20

pesquisar » limpar

# Base de Patentes do INPI

## Pesquisa Avançada

Na “**Pesquisa Avançada**” a busca pode ser feita por:

- **Números** (pedido, prioridade ou depósito PCT);
- **Datas:** depósito, prioridade, depósito PCT ou publicação PCT;
- **Classificação Internacional de Patentes (CIP ou IPC);**

> Consultar por: [Base Patentes](#) | [Pesquisa Básica](#) | [Calendário](#) | [Finalizar Sessão](#)

### PESQUISA AVANÇADA

Forneça abaixo as chaves de pesquisa desejadas. Evite o uso de frases ou palavras genéricas.

<b>Números</b>	
(21) Nº do Pedido: <input type="text"/>	<input type="radio"/> Calendário de Patentes expiradas/a expirar <input type="radio"/> Patente Concedida
(33)/(31) País/Nº da Prioridade: <input type="text"/>	
(86) Nº do Depósito (PCT): <input type="text"/>	
<b>Datas</b>	
(22) Data Depósito: <input type="text"/> a <input type="text"/>	
(32) Data da Prioridade: <input type="text"/> a <input type="text"/>	
(86) Data do Depósito (PCT): <input type="text"/> a <input type="text"/>	
(87) Data da Publicação (PCT): <input type="text"/> a <input type="text"/>	
<b>Classificação</b>	
(51) Classificação IPC: <input type="text"/>	
Palavra-chave no classificador IPC: <input type="text"/>	
<b>Palavra Chave</b>	
(54) Título: <input type="text"/>	
(57) Resumo: <input type="text"/>	
<b>Depositante/Titular/Inventor</b>	
(71/73) Nome do Depositante/Titular: <input type="text"/>	
CPF/CNPJ do Depositante: <input type="text"/>	
(72) Nome Inventor: <input type="text"/>	

Nº de Processos por Página: 20

# Base de Patentes do INPI

## Pesquisa Avançada

Na “**Pesquisa Avançada**” a busca pode ser feita por:

- **Palavras-chave** no título ou no resumo;
- **Depositante/ Titular/ Inventor:** Nomes ou CPF/ CNPJ do depositante.

» Consultar por: [Base Patentes](#) | [Pesquisa Básica](#) | [Calendário](#) | [Finalizar Sessão](#)

### PESQUISA AVANÇADA

Forneça abaixo as chaves de pesquisa desejadas. Evite o uso de frases ou palavras genéricas.

<b>Números</b>	
(21) Nº do Pedido: <input type="text"/>	<input type="radio"/> Calendário de Patentes expiradas/a expirar <input type="radio"/> Patente Concedida
(33)/(31) País/Nº da Prioridade: <input type="text"/>	
(86) Nº do Depósito (PCT): <input type="text"/>	
<b>Datas</b>	
(22) Data Depósito: <input type="text"/> a <input type="text"/>	
(32) Data da Prioridade: <input type="text"/> a <input type="text"/>	
(86) Data do Depósito (PCT): <input type="text"/> a <input type="text"/>	
(87) Data da Publicação (PCT): <input type="text"/> a <input type="text"/>	
<b>Classificação</b>	
(51) Classificação IPC: <input type="text"/>	
Palavra-chave no classificador IPC: <input type="text"/>	
<b>Palavra Chave</b>	
(54) Título: <input type="text"/>	
(57) Resumo: <input type="text"/>	
<b>Depositante/Titular/Inventor</b>	
(71/73) Nome do Depositante/Titular: <input type="text"/>	
CPF/CNPJ do Depositante: <input type="text"/>	
(72) Nome Inventor: <input type="text"/>	

Nº de Processos por Página:

Nota: Clicar em “-” ou “+” para fechar ou abrir os campos de busca.

# Base de Patentes do INPI

## Pesquisa Avançada: Busca pelo nº do documento de patente

Instituto Nacional da  
Propriedade Industrial  
Ministério da Economia

Consulta à Base de Dados do INPI

[ [Início](#) | [Ajuda?](#)  | [Login](#) | [Cadastre-se aqui..](#) ]

» Consultar por: **Base Patentes** | [Pesquisa Básica](#) | [Calendário](#) | [Finalizar Sessão](#)

### PESQUISA AVANÇADA

Forneça abaixo as chaves de pesquisa desejadas. Evite o uso de frases ou palavras genéricas.

**Números**

(21) Nº do Pedido:  ?

Calendário de Patentes expiradas/a expirar ?

Patente Concedida ?

(33)/(31) País/Nº da Prioridade:  ?

(86) Nº do Depósito (PCT):  ?

+ [Datas](#)

+ [Classificação](#)

+ [Palavra Chave](#)

+ [Depositante/Titular/Inventor](#)

Na “**Pesquisa Avançada**”, é possível fazer a busca pelo **Nº do pedido**.

Outras possibilidades: busca por **nº da prioridade** e busca pelo **nº do depósito (PCT)**.

Nº de Processos por Página:

**OBS:** Verifique as **regras de numeração de documentos de patente** do INPI. Este **sistema de numeração** evoluiu ao longo do tempo.

# Base de Patentes do INPI

## Pesquisa Avançada

 BRASIL | Acesso à informação | Participe | Serviços | Legislação | Canais

Instituto Nacional da  
**Propriedade Industrial**  
Ministério da Economia

Consulta à Base de Dados do INPI

[ Início | Ajuda? ]

» Consultar por: [Base Patentes](#) | [Finalizar Sessão](#)

**RESULTADO DA PESQUISA** (30/11/2020 às 12:37:42)

Pesquisa por:

Nº Pedido: 'BR 202016025725-0' \

Foram encontrados **1** processos que satisfazem à pesquisa. Mostrando página **1** de **1**.

Pedido	Depósito	Título	IPC
<a href="#">BR 20 2016 025725 0</a>	03/11/2016	MESA E BANCOS DOBRÁVEIS COM SUPORTE PARA PAREDE	A47B 3/14

Páginas de Resultados:

**1**

Resultado da busca feita pelo **número** do documento de patente (ex: **BR 202016025725-0**).




# Base de Patentes do INPI

## Pesquisa Avançada: Exemplo

### Busca por Palavras-chave

Exemplo: busca realizada para uma “**mesa que possa ser convertida em banco**”.

Seleciona-se o campo de busca “**Palavra Chave**”.



The screenshot shows the INPI advanced search interface. The 'Palavra Chave' field is highlighted with a red box, and a red arrow points to it from the text above. The interface includes several expandable sections: 'Números', 'Datas', 'Classificação', 'Palavra Chave', and 'Depositante/Titular/Inventor'. The 'Palavra Chave' section is expanded, showing two input fields: '(54) Título:' and '(57) Resumo:'. Each input field has a question mark icon to its right. The 'Números' section is also expanded, showing a search input field.

Nº de Processos por Página: 20 ▼

pesquisar »

limpar

# Base de Patentes do INPI

---

## Pesquisa Avançada: Exemplo

Uma opção possível para fazer a busca é utilizar os **operadores lógicos** “**AND**” (para características da tecnologia) e “**OR**” (para sinônimos ou palavras de sentido equivalente).

A **busca é ampliada**, considerando o diminutivo de “mesa”, isto é, “mesinha”, com o uso do operador “**OR**”.

Empregando a **truncagem** para as duas palavras, com o operador “**\***”, recuperam-se **palavras** com o **mesmo radical** e também seus **plurais**.

No caso da palavra “*banco*”, emprega-se, por exemplo, “**BANCO\* OR BANQ\***”. Desta forma, serão buscadas as palavras: banco, bancos, banqueta, banquetas, banquinho, banquinhos, etc.

# Base de Patentes do INPI

## Pesquisa Avançada: Exemplo

As **palavras-chave** podem ser escritas em **letras maiúsculas ou minúsculas, com ou sem acentos.**

Os **operadores lógicos AND e OR** são sempre em **inglês** e podem ser escritos em **letras maiúsculas ou minúsculas.**

+ Números
+ Datas
+ Classificação
- Palavra Chave
(54) Título: <input type="text"/>
(57) Resumo: <input type="text" value="(mesa* or mesinha*) and (banco* or banqu*)"/>
+ Depositante/Titular/Inventor

Nº de Processos por Página:

Clicar em "pesquisar"

Nota: Para truncamento, o radical deve conter no mínimo 4 letras.

# Base de Patentes do INPI

## Pesquisa Avançada: Exemplo

Assim, é possível encontrar um número maior de resultados: 144 processos contra os 66 encontrados na “Pesquisa Básica”.

Contudo, aparecem muitos resultados não relacionados com o objetivo da busca. Como melhorar a pesquisa?

RESULTADO DA PESQUISA (29/09/2022 às 20:48:32)

Pesquisa por:

Resumo: '(MESA\* OR MESINHA\*) AND (BANCO\* OR BANQU\*) \

Foram encontrados 144 processos que satisfazem à pesquisa. Mostrando página 1 de 8.

Pedidos	Depósito	Título	IPC
BR 10 2020 017194 1	23/08/2020	SISTEMA, APARATO E MÉTODO DE CARACTERIZAÇÃO QUANTITATIVA DE ESPASTICIDADE EM MEMBROS SUPERIORES	A61B 5/11
BR 10 2020 008184 5	24/04/2020	DISPOSITIVO ROBÓTICO AUTÔNOMO PARA DESINFECÇÃO POR RADIAÇÃO UV-C E GERAÇÃO DE OZÔNIO	A61L 9/015
BR 20 2020 006844 5	03/04/2020	DISPOSIÇÕES CONSTRUTIVAS INTRODUZIDAS EM BASE E PÉS PARA MÓVEIS	A47B 91/02
BR 20 2020 006589 6	01/04/2020	APERFEIÇOAMENTO INTRODUZIDO EM MÓVEL MULTIFUNCIONAL	A47C 4/04
BR 20 2020 006495 4	31/03/2020	APERFEIÇOAMENTO INTRODUZIDO EM BICICLETA ELÍPTICA	B62M 3/06
BR 10 2019 015042 4	22/07/2019	APOIO DE SUPORTE ARTICULADO, ESTRUTURA DE SUPORTE E MESA	A47B 3/08
BR 20 2018 016040 6	06/08/2018	DISPOSIÇÃO APLICADA EM ESTAÇÃO DE BEBIDAS	G07F 11/04
BR 20 2018 005460 6	20/03/2018	CONJUNTO DE BANCOS E MESA ARTICULADOS E DOBRÁVEIS	A47B 3/14
BR 10 2018 005173 3	15/03/2018	BANCO COM MESA E BANCO COM ENCOSTO, EM CONVERSÃO POR SISTEMA BASCULANTE ARTICULADO	A47B 13/08
BR 10 2018 004417 6	05/03/2018	PARQUE TEMÁTICO PARA CÃES	A63G 31/00
BR 20 2017 025924 8	01/12/2017	DISPOSIÇÃO CONSTRUTIVA APLICADA EM PARADA DE ÔNIBUS COM LANCHONETE SOBREPOSTA CONSTRUÍDA A PARTIR DE CONTAINER	E04H 1/12
BR 20 2017 015826 3	24/07/2017	DISPOSIÇÃO CONSTRUTIVA APLICADA EM PARADA DE ÔNIBUS COM LANCHONETE SOBREPOSTA CONSTRUÍDA A PARTIR DE CONTAINER	E04H 1/12
BR 20 2017 007996 7	18/04/2017	DISPOSITIVO MULTIFUNCIONAL DE SUPORTE PARA APARELHOS CELULARES, EQUIPAMENTO DE AUTOSSERVIÇO COM SISTEMA DE GESTÃO DE INFORMAÇÕES	A45C 11/24
BR 10 2017 005557 4	20/03/2017	COMERCIAIS DE VENDAS DE BEBIDAS	G06Q 30/00
BR 20 2016 025725 0	03/11/2016	MESA E BANCOS DOBRÁVEIS COM SUPORTE PARA PAREDE	A47B 3/14
BR 20 2016 020319 3	02/09/2016	DISPOSIÇÃO EM BAR DESMONTÁVEL PARA PISCINAS	E04H 4/14
BR 20 2016 017605 6	28/07/2016	SUPORTE DOBRÁVEL PARA MESAS E BANCOS	A47B 5/00
BR 20 2016 006897 0	29/03/2016	DISPOSIÇÃO CONSTRUTIVA APLICADA EM MESA AUXILIAR RETRÁTIL PARA ENCOSTO DE BANCO AUTOMOTIVO	B60N 3/02
BR 10 2016 004049 3	24/02/2016	LÓGICA, MÉTODOS E EQUIPAMENTOS PARA RASTREABILIDADE DE SANGUE E HEMODERIVADOS DURANTE TODO O CICLO DO SANGUE ATRAVÉS DA RADIOFREQUÊNCIA OPERANDO EM UHF	G06K 19/077
BR 20 2015 019081 1	10/08/2015	MESA CARROSSEL	A47B 11/00

Páginas de Resultados:

1 | 2 | 3 | 4 | 5 | 6 | 7 | 8-Próxima»

# Base de Patentes do INPI

## Pesquisa Avançada: Exemplo Busca por Classificação de patentes

Para direcionar melhor a busca, pode-se utilizar a **Classificação Internacional de Patentes (CIP ou IPC)**, que permite identificar os documentos de patente segundo a **área tecnológica**.

Neste exemplo, são duas as classificações: **A47C13/00** e **A47B3/00**.

» Consultar por: Base Patentes | Finalizar Sessão

Anterior 28/63 Próximo

### Depósito de pedido nacional de Patente

(21) Nº do Pedido: MU 8602317-9 U2

(22) Data do Depósito: 30/10/2006

(43) Data da Publicação: 17/06/2008

(47) Data da Concessão:

(51) Classificação IPC: A47C 13/00 ; A47B 3/00

(54) Título: MEIA COM ASSENTOS COM SISTEMA ARTICULADO PARA MODIFICAÇÃO

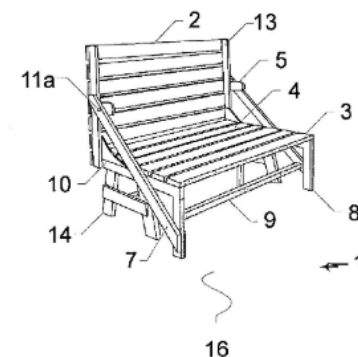
PARA BANCO DE SENTAR

MEIA COM ASSENTOS COM SISTEMA ARTICULADO PARA MODIFICAÇÃO PARA BANCO DE SENTAR. Refere-se o presente modelo de utilidade, a uma novidade para o ramo moveleiro, que busca inovações otimizando os espaços internos e externos dos ambientes. O modelo é compreendido por um móvel (1), poder ser modificado manualmente de mesa com assento móvel (3) e assento fixo (4) em banco, ou vice-versa, bastando apenas à inclinação e aproximação do assento móvel (3) ao assento fixo (4).

(71) Nome do Depositante: João Air Peres (BR/SC)

(72) Nome do Inventor: João Air Peres

(74) Nome do Procurador: Santa Cruz Consultoria em Marcas & Patentes LTDA



### Anuidades

[Ver todas as anuidades](#)

Tabela de Retribuição	8ª Anuidade	9ª Anuidade	10ª Anuidade	11ª Anuidade
	Início	Fim	Início	Fim
Condição	30/10/2013	30/01/2014	30/10/2014	30/01/2015
	30/10/2015	30/01/2016	30/10/2016	30/01/2017

A47C 13/00 (1968.09) Cadeiras, tamboretos ou bancos conversíveis;

A47B 3/00 (1968.09) Mesas dobráveis ou desmontáveis;

**Nota:** Para visualizar o **significado da classificação**, passe o cursor sobre os caracteres em verde ao lado de “Classificação”

# Base de Patentes do INPI

## Pesquisa Avançada: Exemplo

A **Classificação** pode ser utilizada **sozinha ou em combinação com outros campos**, como palavras-chave no título e/ou no resumo.

Retomando o exemplo anterior, pode-se incluir a classificação **A47C 13/00** (observar o **espaço em branco entre a 2ª letra e a numeração**).

<b>— Números</b>	
(21) Nº do Pedido: <input type="text"/>	<input type="radio"/> Calendário de Patentes expiradas/a expirar
	<input type="radio"/> Patente Concedida
(33)/(31) País/Nº da Prioridade: <input type="text"/>	
(86) Nº do Depósito (PCT): <input type="text"/>	
<b>+ Datas</b>	
<b>— Classificação</b>	
(51) Classificação IPC: <input type="text" value="A47C13/00"/>	<input type="text"/>
Palavra-chave no classificador IPC: <input type="text"/>	<input type="text"/>
<b>— Palavra Chave</b>	
(54) Título: <input type="text"/>	<input type="text"/>
(57) Resumo: <input type="text" value="(mesa* or mesinha*) and (banco* or banqu*)"/>	<input type="text"/>
<b>+ Depositante/Titular/Inventor</b>	

Após o preenchimento dos campos, clicar em “pesquisar”

# Base de Patentes do INPI

## Pesquisa Avançada: Exemplo

Obtém-se uma **lista menor de resultados**, porém todos eles **mais focados** no assunto da busca.

Os primeiros documentos da lista de documentos encontrados **NÃO** contém, no título, **NENHUMA** das palavras usadas inicialmente na pesquisa por uma “*mesa que possa ser convertida em banco*”.

Consulta à Base de Dados do INPI

[ Início | Ajuda? ]

» Consultar por: Base Patentes | Finalizar Sessão

**RESULTADO DA PESQUISA** (28/09/2022 às 18:34:43)

**Pesquisa por:**

Resumo: '(MESA\* OR MESINHA\*) AND (BANCO\* OR BANQU\*) \Classificação (IPC): 'A47C 13/00' \

Foram encontrados 4 processos que satisfazem à pesquisa. Mostrando página 1 de 1.

Pedido	Depósito	Título	IPC
BR 20 2013 005741 5	11/03/2013	DISPOSIÇÃO CONSTRUTIVA APLICADA EM MÓVEL REVERSÍVEL	A47B 3/14
MU 8701921-3	31/10/2007	DISPOSIÇÃO CONSTRUTIVA EM MÓVEL	A47C 13/00
MU 8602317-9	30/10/2006	MESA COM ASSENTOS COM SISTEMA ARTICULADO PARA MODIFICAÇÃO PARA BANCO DE SENTAR	A47C 13/00
MU 8302919-2	29/04/2003	BANCO E MESA QUE SE TRANSFORMAM NUMA POLTRONA	A47C 13/00

Páginas de Resultados:


1

# Base de Patentes do INPI

## Pesquisa Avançada: Exemplo

Como visto anteriormente, um documento de patente pode ter **mais de uma classificação**. Incluindo a 2ª classificação do resultado visto anteriormente, A47B 3/00, usando o operador “**OR**”, **amplia-se a busca** para localizar também documentos de patente com esta classificação.

Consulta à Base de Dados do INPI

[ Início | Ajuda?  | Login | Cadastre-se aqui. ]

» Consultar por: **Base Patentes** | Pesquisa Básica | Calendário | Finalizar Sessão

---

**PESQUISA AVANÇADA**  
Forneça abaixo as chaves de pesquisa desejadas. Evite o uso de frases ou palavras genéricas.

+ Números
+ Datas
- Classificação
(51) Classificação IPC: <input type="text" value="A47C 13/00 or A47B 3/00"/>
Palavra-chave no classificador IPC: <input type="text"/>
- Palavra Chave
(54) Título: <input type="text"/>
(57) Resumo: <input type="text" value="(mesa* or mesinha*) and (banco* or banqu*)"/>
+ Depositante/Titular/Inventor

Nº de Processos por Página:

Após o preenchimento dos campos, clicar em “pesquisar”



# Base de Patentes do INPI

## Pesquisa Avançada: Exemplo

Desta forma, o número de resultados aumenta e são recuperados mais documentos.

Consulta à Base de Dados do INPI

[ Início | Ajuda? ]

» Consultar por: [Base Patentes](#) | [Finalizar Sessão](#)

### RESULTADO DA PESQUISA (28/09/2022 às 18:41:41)

#### Pesquisa por:

Resumo: '(MESA\* OR MESINHA\*) AND (BANCO\* OR BANQU\*)' \Classificação (IPC): 'A47C 13/00 OR A47B 3/00' \

Foram encontrados **8** processos que satisfazem à pesquisa. Mostrando página **1** de **1**.

Pedido	Depósito	Título	IPC
BR 20 2013 005741 5	11/03/2013	DISPOSIÇÃO CONSTRUTIVA APLICADA EM MÓVEL REVERSÍVEL	A47B 3/14
MU 8701921-3	31/10/2007	DISPOSIÇÃO CONSTRUTIVA EM MÓVEL	A47C 13/00
MU 8602317-9	30/10/2006	MESA COM ASSENTOS COM SISTEMA ARTICULADO PARA MODIFICAÇÃO PARA BANCO DE SENTAR	A47C 13/00
PI 0602576-5	20/06/2006	MESAS E BANQUETAS COM PÉS TELESCÓPICOS DOBRÁVEIS	A47B 3/08
MU 8302919-2	29/04/2003	BANCO E MESA QUE SE TRANSFORMAM NUMA POLTRONA	A47C 13/00
MU 8202073-6	28/08/2002	DISPOSIÇÃO CONSTRUTIVA INTRODUZIDA EM MESA	A47B 3/00
MU 7601905-5	12/09/1996	MESA PORTA REVISTAS DUPLO COM PORTA OBJETOS, TRIPLO TRANSFORMÁVEL EM BANQUETA, TRIPLO DESMONTÁVEL E TRIPLO DOBRÁVEL	A47B 3/00
MU 7502859-0	01/12/1995	MESA RETRATIL	A47B 3/00

Páginas de Resultados:

1

# Base de Patentes do INPI

## Pesquisa Avançada: Exemplo



(11) (21) **MU 7601905-5 U**

(61) Int. Cf.:  
A47B 3/00

(22) Data de Depósito: 12/09/1996

(43) Data de Publicação: 11/08/98 (RPI 1442)

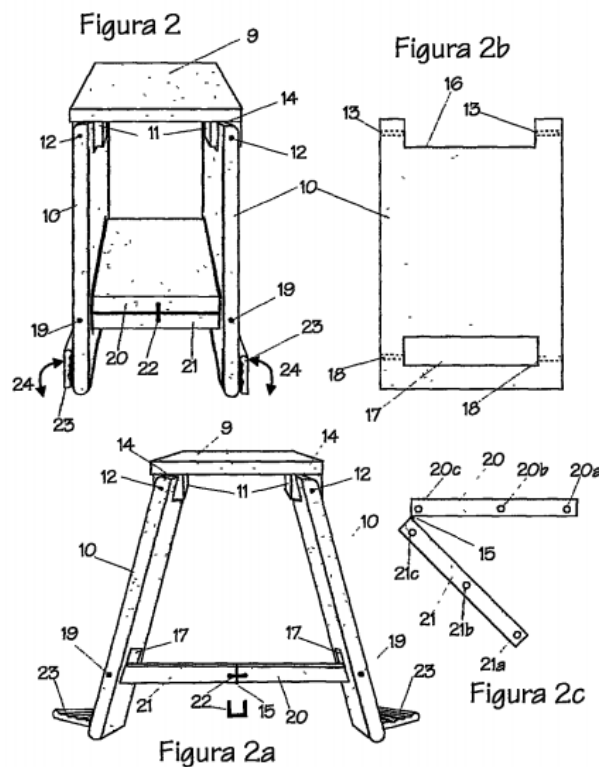
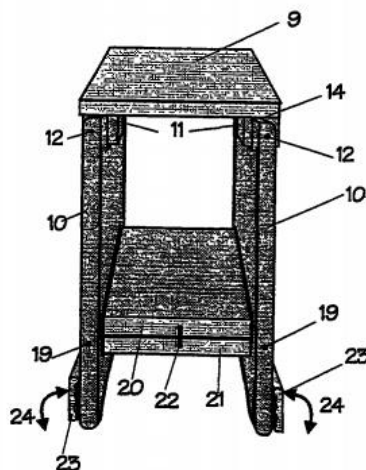
4601905  
87601905

(54) Título. MESA PORTA REVISTAS DUPLO COM PORTA OBJETOS, TRIPLO TRANSFORMÁVEL EM BANQUETA, TRIPLO DESMONTÁVEL E TRIPLO DOBRÁVEL.

(71) Depositante(s). Paulo de Tarso Oliveira Pires (BR/RJ)

(72) Inventor(es). Paulo de Tarso Oliveira Pires

(57) Resumo. Patente de Modelo de Utilidade "MESA PORTA REVISTAS, DUPLO COM PORTA OBJETOS, TRIPLO TRANSFORMÁVEL EM BANQUETA, TRIPLO DESMONTÁVEL E TRIPLO DOBRÁVEL". O presente relatório apresenta quatro diferentes variações de mesa porta revistas: Mesa com duplo porta revistas com porta objetos podendo ser manufaturado de diversas peças ou de chapas moldadas, destinando-se a pequenos ambientes servindo para ser colocado ao lado do sofá para guardar jornais separados das revistas e local para colocação de pequenos objetos, Mesa com triplo porta revistas transformável em banquetas, com dupla finalidade oferecendo opção de utilização ao usuário, Mesa com triplo porta revistas desmontável de menor custo ocupando menor espaço para armazenagem e transporte ser montada pelo usuário final e Mesa com triplo porta revista sendo similar ao modelo anterior um pouco mais cara mas fácil de ser montada. Todos esses modelos são pequenos mesas, para serem colocadas ao lado do sofá, sendo suas pernas ligeiramente inclinadas para fora formando porta(s) revistas e/ou portas e prateleira horizontal fixada nas pernas formando outro porta revistas. Os três modelos são mais adequadas para serem fabricados em madeira e o primeiro modelo podendo ser de madeira ou chapa de aço ou plástico.



Exemplo de documento encontrado na busca.

# Base de Patentes do INPI

## Pesquisa Avançada: Busca por data (período de tempo)

Consulta à Base de Dados do INPI















[ [Início](#) | [Ajuda?](#)  | [Login](#) | [Cadastre-se aqui.](#) ]

» Consultar por: **Base Patentes** | [Pesquisa Básica](#) | [Calendário](#) | [Finalizar Sessão](#)

### PESQUISA AVANÇADA

Forneça abaixo as chaves de pesquisa desejadas. Evite o uso de frases ou palavras genéricas.

Na “**Pesquisa Avançada**”, é possível fazer a **busca** pela **data de depósito**.

<b>+ Números</b>
<b>- Datas</b>
(22) Data Depósito: <input type="text" value="01/01/2000"/>  a <input type="text" value="31/10/2010"/>  
(32) Data da Prioridade: <input type="text"/>  a <input type="text"/>  
(86) Data do Depósito (PCT): <input type="text"/>  a <input type="text"/>  
(87) Data da Publicação (PCT): <input type="text"/>  a <input type="text"/>  
<b>+ Classificação</b>
<b>- Palavra Chave</b>
(54) Título: <input type="text"/> 
(57) Resumo: <input type="text" value="mesa and banco"/> 
<b>+ Depositante/Titular/Inventor</b>

Outras possibilidades:  
busca pela **data da prioridade**, pela **data do depósito (PCT)** e pela **data da publicação (PCT)**.

É possível entrar com **palavras-chave** para indicar o foco da busca.

Nº de Processos por Página:

**OBS:** Esta busca permite saber a **quantidade de pedidos de patente** de uma tecnologia em um **período de tempo**.

# Base de Patentes do INPI

## Pesquisa Avançada: Busca por data (período de tempo)

Consulta à Base de Dados do INPI

[ Início | Ajuda? ]

» Consultar por: Base Patentes | Finalizar Sessão

**RESULTADO DA PESQUISA** (28/09/2022 às 18:45:31)

**Pesquisa por:**

Resumo: 'MESA AND BANCO' \Data de depósito: '01/01/2000' a '31/10/2010' \

Foram encontrados 31 processos que satisfazem à pesquisa. Mostrando página 1 de 2.

No exemplo, a busca para saber quantos pedidos desta tecnologia (mesa com banco) foram depositados no INPI de 2000 a 2010 (data - período de tempo) encontrou 31 documentos de patente.

Pedido	Depósito	Título	IPC
MU 9001459-6	20/08/2010	DISPOSIÇÃO INTRODUZIDA EM MÓVEL MULTIFUNCIONAL	A47B 85/00
MU 9001257-7	27/07/2010	DISPOSITIVO DE RETENÇÃO PARA CRIANÇA EM BANCO DE VEÍCULOS AUTOMOTORES	B60N 2/26
MU 9000086-2	20/01/2010	TRICICLO DE ACIONAMENTO POR PEDAIS E/OU ELÉTRICO	B62K 5/02
PI 0912360-1	27/04/2009	SISTEMA DE EXIBIÇÃO E GESTÃO DE PROPAGANDA	G06Q 30/00
MU 8900406-0	05/02/2009	DISPOSIÇÃO EM TENDA DE TUBO DE METAL, PVC COM MESA	E04H 15/44
PI 0802328-0	23/06/2008	MESA MULTIUSO, COM SISTEMA DE REGULAGEM E ACOPLAMENTO EM VOLANTE DE VEÍCULOS	B60R 7/00
PI 0804834-7	16/06/2008	PROTETOR SOLAR PARA MOTOCICLETA	B62J 19/00
PI 0806745-7	14/01/2008	BANCO DE VEÍCULO AUTOMOTIVO, E, VEÍCULO AUTOMOTIVO	B60N 2/20
MU 8701921-3	31/10/2007	DISPOSIÇÃO CONSTRUTIVA EM MÓVEL	A47C 13/00
PI 0703380-0	10/08/2007	SISTEMA PARA COMPOSIÇÃO DE MÓVEIS MODULARES	A47B 87/00
PI 0705531-5	21/06/2007	BANCO GIRATÓRIO DE VEÍCULOS PARA DEFICIENTES FÍSICOS	A61G 3/04
MU 8700444-5	22/03/2007	TRICICLO DE ACIONAMENTO POR PEDAIS E / OU ELÉTRICO	B62K 5/02
MU 8602317-9	30/10/2006	MESA COM ASSENTOS COM SISTEMA ARTICULADO PARA MODIFICAÇÃO PARA BANCO DE SENTAR	A47C 13/00
MU 8601681-4	11/08/2006	DISPOSIÇÃO EM MÓVEL MULTIUSO	A47B 3/08
PI 0604836-6	11/01/2006	BANCO DO VEÍCULO COM MESA QUE PODE SER PIVOTADA	B60N 2/30
PI 0503290-3	11/08/2005	CAPTADOR DE DADOS SEGUROS PARA TRANSAÇÕES VIA INTERNET	H04L 9/00
PI 0503337-3	05/08/2005	MÉTODO DE RASTREABILIDADE DE CORTES CÂRNEOS	A22C 17/00
MU 8402580-8	21/10/2004	BASE DESMONTÁVEL PORTÁTIL PARA BANCO, CADEIRA, MESA E SIMILARES	A47C 4/02
PI 0405242-0	07/10/2004	SISTEMA DE CONTROLE DE DOCUMENTOS FISCAIS POR SELO DIGITAL INTELIGENTE	G07D 7/20
PI 0410335-1	12/08/2004	SISTEMA DE MESA E BANCOS DOBRÁVEL	A47B 3/14

Páginas de Resultados:

1 | 2-Próxima»

# Base de Patentes do INPI

## Busca por nomes: *Depositante/ Titular/ Inventor*

Para uma **busca por nome do depositante**, seleciona-se inicialmente somente o campo “**Depositante / Titular / Inventor**”, na “**Pesquisa Avançada**”.

» Consultar por: [Base Patentes](#) | [Pesquisa Básica](#) | [Calendário](#) | [Finalizar Sessão](#)

### PESQUISA AVANÇADA

Forneça abaixo as chaves de pesquisa desejadas. Evite o uso de frases ou palavras genéricas.

<b>Números</b>	
(21) Nº do Pedido: <input type="text"/>	<input type="radio"/> Calendário de Patentes expiradas/a expirar <input type="radio"/> Patente Concedida
(33)/(31) País/Nº da Prioridade: <input type="text"/>	
(86) Nº do Depósito (PCT): <input type="text"/>	
<b>Datas</b>	
(22) Data Depósito: <input type="text"/>	a <input type="text"/>
(32) Data da Prioridade: <input type="text"/>	a <input type="text"/>
(86) Data do Depósito (PCT): <input type="text"/>	a <input type="text"/>
(87) Data da Publicação (PCT): <input type="text"/>	a <input type="text"/>
<b>Classificação</b>	
(51) Classificação IPC: <input type="text"/>	
Palavra-chave no classificador IPC: <input type="text"/>	
<b>Palavra Chave</b>	
(54) Título: <input type="text"/>	
(57) Resumo: <input type="text"/>	
<b>Depositante/Titular/Inventor</b>	
(71/73) Nome do Depositante/Titular: <input type="text"/>	
CPF/CNPJ do Depositante: <input type="text"/>	
(72) Nome Inventor: <input type="text"/>	

Nº de Processos por Página:


# Base de Patentes do INPI

## Busca por nomes: *Inventor*

Ao fazer a **busca por inventor** (ex: “*Spartaco Astolfi Filho*”), deve-se inserir o **nome inteiro** ou **parte do nome** no campo correspondente da “**Pesquisa Avançada**”.

Assim, supondo que “*Spartaco*” é um **nome pouco comum**, o usuário poderá decidir inserir apenas este nome no campo de busca.

Consulta à Base de Dados do INPI

[ Início | Ajuda?  | [Login](#) | [Cadastre-se aqui.](#) ]

» Consultar por: **Base Patentes** | Pesquisa Básica | Calendário | Finalizar Sessão

---

**PESQUISA AVANÇADA**

Forneça abaixo as chaves de pesquisa desejadas. Evite o uso de frases ou palavras genéricas.

+ Números
+ Datas
+ Classificação
+ Palavra Chave
- Depositante/Titular/Inventor
(71/73) Nome do Depositante/Titular: <input type="text"/>
CPF/CNPJ do Depositante: <input type="text"/>
(72) Nome Inventor: <input type="text" value="Spartaco"/>

Nº de Processos por Página: 20 ▾

Após o preenchimento do campo, clicar em “pesquisar”

# Base de Patentes do INPI

## Busca por nomes: *Inventor*

Nesta busca, foram encontrados 17 processos.

Consulta à Base de Dados do INPI

[ [Início](#) | [Ajuda?](#) ]

» [Consultar por: Base Patentes](#) | [Finalizar Sessão](#)

**RESULTADO DA PESQUISA** (28/09/2022 às 18:50:35)

Pesquisa por:

Inventor: 'SPARTACO' \

Foram encontrados **17** processos que satisfazem à pesquisa. Mostrando página 1 de 1.

Pedido	Depósito	Título	IPC
BR 10 2019 026506 0	12/12/2019	MÉTODO PARA DETECTAR ANTICORPOS CONTRA ORTHOHANTAVIRUS, KIT PARA DETECÇÃO DE INFECÇÃO POR ORTHOHANTAVIRUS EM UMA AMOSTRA BIOLÓGICA, ANTÍGENO DE ORTHOHANTAVIRUS, E, USO DE UM ANTÍGENO DE ORTHOHANTAVIRUS.	G01N 33/569
BR 10 2019 000470 3	10/01/2019	UM PROMOTOR SINTÉTICO PARA ALTA EXPRESSÃO DE GENES HETERÓLOGOS EM ESCHERICHIA COLI EM PERFORMANCE BEM REGULADA	C12N 15/11
BR 11 2014 028551 9	29/05/2013	MEIO DE CULTURA PARA BACTÉRIAS DO GÊNERO CLOSTRIDIUM LIVRE DE COMPONENTES DE ORIGEM ANIMAL E PROCESSO PARA PRODUÇÃO DE SOBRENADANTE CONTENDO UMA OU MAIS PROTEASES COM ATIVIDADE COLAGENOLÍTICA E GELATINOLÍTICA	C12N 1/20
BR 11 2013 031342 0	08/06/2012	DISPOSITIVO DE IMPRESSÃO JATO DE TINTA E MÉTODO PARA ABASTECER UM DISPOSITIVO DE IMPRESSÃO JATO DE TINTA COM UM FLUIDO DE IMPRESSÃO	B41J 2/18

Recomenda-se abrir os documentos para verificar se são realmente do citado inventor, já que os títulos indicam áreas tecnológicas distintas.

# Base de Patentes do INPI

## Busca por nomes: *Inventor*

Por exemplo, ao abrir a **folha de dados bibliográficos** do último documento (**PI 7903430-6**), verifica-se que o **inventor** é “*Amleto Spartaco de Muro*”, e não o buscado, “***Spartaco Astolfi Filho***”.

### Depósito de pedido nacional de Patente

(21) Nº do Pedido: **PI 7903430-6**

(22) Data do Depósito: 31/05/1979

(43) Data da Publicação: -

(47) Data da Concessão: -

(51) Classificação IPC: **C09D 5/28**

(71) Nome do Depositante: AMLETO SPARTACO DE MURO

(72) Nome do Inventor: AMLETO SPARTACO DE MURO

Anuidades 				
Petições 				
Serviço	Pgo	Protocolo	Data	Imagens
Serviços				
Anuidade				
Outros				

Portanto, mesmo um nome pouco comum pode trazer resultados diferentes do desejado, tornando **necessário conferir o nome do inventor em todos os documentos da lista.**



# Base de Patentes do INPI

## Busca por nomes: *Inventor*

Esta busca também pode ser feita **combinando-se pelo menos dois termos do nome do inventor** (ex: “*Spartaco*” e “*Astolfi*”).

+ Números
+ Datas
+ Classificação
+ Palavra Chave
- Depositante/Titular/Inventor
(71/73) Nome do Depositante/Titular: <input type="text"/>
CPF/CNPJ do Depositante: <input type="text"/>
(72) Nome Inventor: <input type="text" value="spartaco and astolfi"/>

Após o preenchimento do campo, clicar em “pesquisar”

# Base de Patentes do INPI

## Busca por nomes: *Inventor*

Desta forma, foram obtidos 14 resultados. Verificou-se que todos estão relacionados com o inventor buscado. Contudo, esta não é uma regra geral – os **dados bibliográficos dos documentos da lista** devem ser **conferidos**, pois poderia haver **outro inventor com nome similar**.

RESULTADO DA PESQUISA (28/09/2022 às 18:55:01)

Pesquisa por:

Inventor: 'SPARTACO AND ASTOLFI' \

Foram encontrados **14** processos que satisfazem à pesquisa. Mostrando página **1** de **1**.

Pedidos	Depósito	Título	IPC
BR 10 2019 026506 0	12/12/2019	MÉTODO PARA DETECTAR ANTICORPOS CONTRA ORTHOHANTAVIRUS, KIT PARA DETECÇÃO DE INFECÇÃO POR ORTHOHANTAVIRUS EM UMA AMOSTRA BIOLÓGICA, ANTÍGENO DE ORTHOHANTAVIRUS, E, USO DE UM ANTÍGENO DE ORTHOHANTAVIRUS.	G01N 33/569
BR 10 2019 000470 3	10/01/2019	UM PROMOTOR SINTÉTICO PARA ALTA EXPRESSÃO DE GENES HETERÓLOGOS EM ESCHERICHIA COLI EM PERFORMANCE BEM REGULADA	C12N 15/11
BR 11 2014 028551 9	29/05/2013	MEIO DE CULTURA PARA BACTÉRIAS DO GÊNERO CLOSTRIDIUM LIVRE DE COMPONENTES DE ORIGEM ANIMAL E PROCESSO PARA PRODUÇÃO DE SOBRENADANTE CONTENDO UMA OU MAIS PROTEASES COM ATIVIDADE COLAGENOLÍTICA E GELATINOLÍTICA	C12N 1/20
BR 10 2012 013110 2	31/05/2012	MEIO DE CULTURA PARA BACTÉRIAS DO GÊNERO CLOSTRIDIUM LIVRE DE COMPONENTES DE ORIGEM ANIMAL E PROCESSO PARA PRODUÇÃO DE SOBRENADANTE CONTENDO UMA OU MAIS PROTEASES COM ATIVIDADE COLAGENOLÍTICA E GELATINOLÍTICA	C12N 1/20
PI 0721723-4	28/12/2007	EFEITOS ANTIMICROBIANOS, ANTIACIDOS E REMOVEDORES DE BIOFILME DE ALGUMAS ESPÉCIES VEGETAIS AMAZÔNICAS SOBRE O STREPTOCOCCUS MUTANS.	A61K 8/99
PI 0402262-9	07/06/2004	COMPOSIÇÃO DE OBTURAÇÃO ENDODÔNTICA, MÉTODO PARA PREPARAÇÃO DE CIMENTO ENDODÔNTICO E USO DE DITA COMPOSIÇÃO	A61K 6/06

# Base de Patentes do INPI

## Busca por nomes: *Inventor*

A busca também pode ser feita com a **expressão exata**, com o **nome completo do inventor entre aspas** (“nome completo”). Porém, se alguma parte do nome estiver **abreviada** na folha de dados bibliográficos, a busca não recuperará o documento.

Por exemplo, o nome do depositante deste exemplo está abreviado: **Flavio J. H. Kalluf**. Neste caso, o documento não será recuperado numa busca por nome completo, mas sim combinando: **Flavio AND Kalluf**

### Patente

- (11) Nº do Pedido: **PI 0603363-6 B1**
- (22) Data do Depósito: 16/08/2006
- (43) Data da Publicação: 08/04/2008
- (47) Data da Concessão: 13/03/2018
- (51) Classificação IPC: **H02K 1/27**
- (54) Título: "MÁQUINA SÍNCRONA"  
MÁQUINA SÍNCRONA E PROCESSO DE FABRICAÇÃO DE MÁQUINA SÍNCRONA. A presente invenção refere-se a uma máquina síncrona e a um processo de fabricação de uma máquina síncrona e, mais particularmente a uma máquina síncrona que possui ímas permanentes (22) dentro do rotor (10), tendo-se como objetivos uma máquina elétrica onde se reduza o vazamento do fluxo magnético gerado pelos ímas, e tendo também características construtivas que maximizem a diferença nas relutâncias de eixo direto (32) e eixo em quadratura (31) e, ao mesmo tempo se obtenha um rotor com a resistência mecânica necessária para o bom funcionamento do equipamento. Tais objetivos são alcançados através de uma máquina síncrona onde as ranhuras de fixação de ímas (20) do rotor (10) são providas de extremidades alongadas (101,102,103)
- (57) Resumo: configuradas, de modo a formar canais de majoramento de relutância (50,60,80), uma primeira extremidade alongada (101) prolongando-se desde a primeira porção extrema livre (25) até uma região adjacente à extremidade do fundo de ranhura do rotor (15), a primeira extremidade alongada (101) sendo configurada a partir de uma abertura no rotor (10), formando canais de majoramento de relutância (50), a abertura prolongando-se ao longo do rotor (10) e ao longo da ranhura de fixação (20), uma segunda extremidade alongada (102) das ranhuras de fixação sendo configurada de modo a formar o canal de majoramento de relutância (60, 80) e prolonga-se a partir da respectiva segunda porção extrema livre (26) em direção a segunda porção extrema livre (26) da outra ranhura de fixação (20) do par. É ainda descrito um processo de fabricação de uma máquina síncrona.
- (73) Nome do Titular: EMBRACO INDÚSTRIA DE COMPRESSORES E SOLUÇÕES E REFRIGERAÇÃO LTDA. (BR/SC)
- (72) Nome do Inventor: Flavio J. H. Kalluf / Milton Bruning

# Base de Patentes do INPI

## Busca por nomes: *Inventor*

É possível também fazer a **busca por inventor** usando a “*Pesquisa Básica*”.

Segue uma busca pelo inventor **João Batista Calixto**.

**PESQUISA BASICA**  
*Forneça abaixo as chaves de pesquisa desejadas. Evite o uso de frases ou palavras genéricas.*

Contenha o Número do Pedido	<input type="text"/>	?
Contenha o Nº de Recolhimento da União - GRU	<input type="text"/>	?
Contenha o Nº do Protocolo	<input type="text"/>	?
Contenha	<input type="text" value="joão batista calixto"/>	no Nome do Inventor
Nº de Processos por Página		

*Search options dropdown:*  
todas as palavras  
**a expressão exata**  
qualquer uma das palavras  
a palavra aproximada

Seleciona-se as opções “**a expressão exata**” e “**nome do inventor**”, colocando-se o **nome completo do inventor** no campo central. A busca por expressão exata é **equivalente à busca com nome entre aspas** feita na “*Pesquisa Avançada*”.

# Base de Patentes do INPI

## Busca por nomes: *Inventor*

Nesta **busca por nome completo**, foram encontrados 16 documentos.

Consulta à Base de Dados do INPI

[ Início | Ajuda? ]

» Consultar por: Base Patentes | Finalizar Sessão

**RESULTADO DA PESQUISA** (28/09/2022 às 18:58:32)

Pesquisa por:

Expressão exata: 'JOÃO BATISTA CALIXTO no NomeInventor' \

Foram encontrados **16** processos que satisfazem à pesquisa. Mostrando página 1 de 1.

Pedido	Depósito	Título	IPC
BR 11 2015 010750 8	13/12/2012	USO DE PRODUTO DE PAULLINIA CUPANA	A61K 36/77
PI 1101146-7	31/03/2011	FRAÇÃO ATIVA DE PAULLINIA CUPANA COM ATIVIDADE APRIMORADA NO COMBATE À FADIGA, PROCESSO DE PRODUÇÃO DE UMA FRAÇÃO ATIVA, USO, COMPOSIÇÃO FARMACÊUTICA, MEDICAMENTO E MÉTODO DE TRATAMENTO DE FADIGA	A61K 36/77
PI 1001988-0	20/01/2010	USO DE PELO MENOS UM COMPOSTO ISOQUINOLÍNICO DE FÓRMULA I, COMPOSIÇÃO FARMACÊUTICA PARA TRATAR OU PREVENIR DOENÇAS NEURODEGENERATIVAS E MÉTODO PARA TRATAMENTO OU PREVENÇÃO DE DOENÇAS NEURODEGENERATIVAS	A61K 31/473
BR 11 2012 017211 5	15/01/2010	USO DE COMPOSTOS MULTICÍCLICOS, MÉTODO PARA O TRATAMENTO DE INFECÇÕES POR HIV E COMPOSIÇÃO	A61K 31/232

# Base de Patentes do INPI

## Busca por nomes: *Inventor*

Caso **não se conheça** o **nome completo** do **inventor**, a “**expressão exata**” **não é apropriada**, podendo ser **substituída** por “**todas as palavras**”. Por exemplo, sabendo o primeiro nome (**João**) e o último (**Calixto**)

---

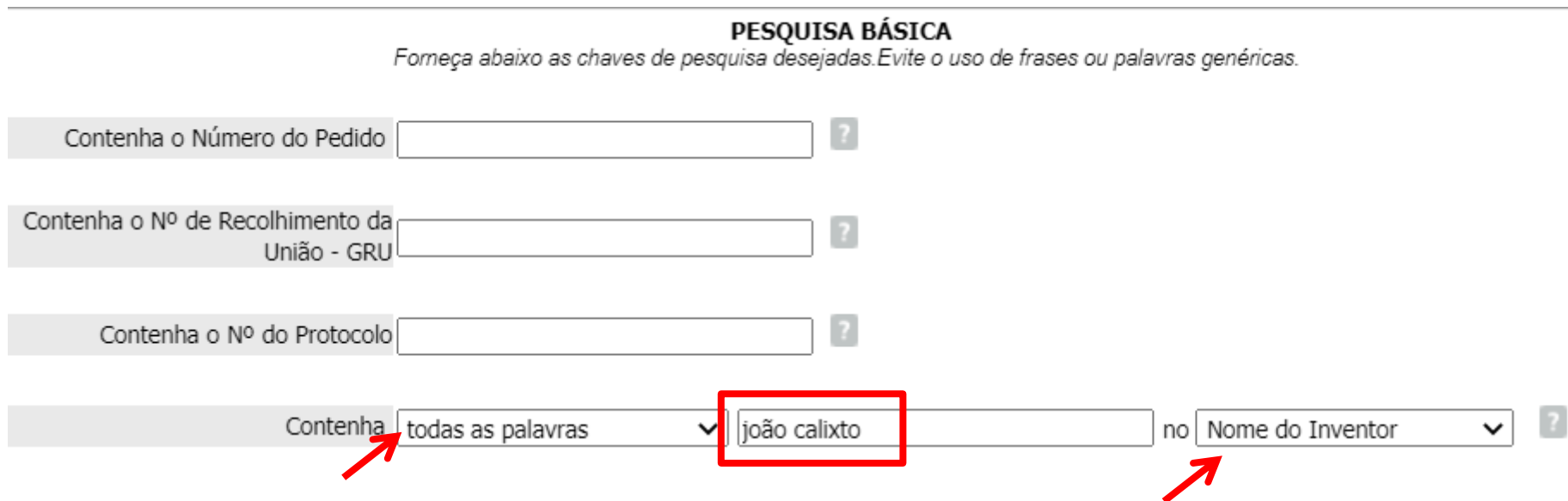
**PESQUISA BÁSICA**  
*Forneça abaixo as chaves de pesquisa desejadas. Evite o uso de frases ou palavras genéricas.*

Contenha o Número do Pedido  ?

Contenha o Nº de Recolhimento da União - GRU  ?

Contenha o Nº do Protocolo  ?

Contenha  no  no  ?



# Base de Patentes do INPI

## Busca por nomes: *Inventor*

Observa-se que foram encontrados 21 documentos deste inventor, quantidade maior do que os 16 obtidos com a opção “**expressão exata**”.

Consulta à Base de Dados do INPI

[ Início | Ajuda? ]

» Consultar por: Base Patentes | Finalizar Sessão

**RESULTADO DA PESQUISA** (28/09/2022 às 19:00:43)

Pesquisa por:

Todas as palavras: 'JOÃO CALIXTO no NomeInventor' \

Foram encontrados 21 processos que satisfazem à pesquisa. Mostrando página 1 de 2.

Pedido	Depósito	Título	IPC
BR 11 2015 010750 8	13/12/2012	USO DE PRODUTO DE PAULLINIA CUPANA	A61K 36/77
PI 1101146-7	31/03/2011	FRAÇÃO ATIVA DE PAULLINIA CUPANA COM ATIVIDADE APRIMORADA NO COMBATE À FADIGA, PROCESSO DE PRODUÇÃO DE UMA FRAÇÃO ATIVA, USO, COMPOSIÇÃO FARMACÊUTICA, MEDICAMENTO E MÉTODO DE TRATAMENTO DE FADIGA	A61K 36/77
PI 1001988-0	20/01/2010	USO DE PELO MENOS UM COMPOSTO ISOQUINOLÍNICO DE FÓRMULA I, COMPOSIÇÃO FARMACÊUTICA PARA TRATAR OU PREVENIR DOENÇAS NEURODEGENERATIVAS E MÉTODO PARA TRATAMENTO OU PREVENÇÃO DE DOENÇAS NEURODEGENERATIVAS	A61K 31/473
BR 11 2012 017211 5	15/01/2010	USO DE COMPOSTOS MULTICÍCLICOS, MÉTODO PARA O TRATAMENTO DE INFECÇÕES POR HIV E COMPOSIÇÃO	A61K 31/232

# Base de Patentes do INPI

## Busca por nomes: *Inventor*

Caso apenas um dos **nomes do inventor** seja **conhecido** e **não** se tenha **certeza da grafia** do mesmo, poderá ser utilizada a opção “**a palavra aproximada**”. No exemplo abaixo, a busca é feita somente pelo sobrenome, **Calixto**.

### PESQUISA BÁSICA

Forneça abaixo as chaves de pesquisa desejadas. Evite o uso de frases ou palavras genéricas.

Contenha o Número do Pedido	<input type="text"/>	?					
Contenha o Nº de Recolhimento da União - GRU	<input type="text"/>	?					
Contenha o Nº do Protocolo	<input type="text"/>	?					
Contenha	a palavra aproximada	▼	<input type="text" value="calixto"/>	no	Nome do Inventor	▼	?





# Base de Patentes do INPI

## Busca por nomes: *Inventor*

Observa-se que o resultado desta busca foi muito maior (225) do que com as opções anteriores.

Consulta à Base de Dados do INPI

[ [Início](#) | [Ajuda?](#) ]

» [Consultar por: Base Patentes](#) | [Finalizar Sessão](#)

### RESULTADO DA PESQUISA (28/09/2022 às 19:02:58)

#### Pesquisa por:

Pela palavra aproximada: 'CALIXTO no NomeInventor' \

Foram encontrados 225 processos que satisfazem à pesquisa. Mostrando página 1 de 12.

%	Pedido	Depósito	Título	IPC
100	BR 10 2019 018765 4	10/09/2019	APERFEIÇOAMENTO DE FECHADURAS ELETRÔNICAS COM CARREGAMENTO WIRELESS	E05B 47/00
100	BR 10 2020 019512 3	25/09/2020	OBTENÇÃO DO PÓ DAS FOLHAS DE ALECRIM COM INCREMENTO DO PÓ DO JUÁ ATRAVÉS DE SECAGEM EM CAMADA DE ESPUMA	A61K 36/725
100	PI 9806480-0	13/08/1998	EMULSÃO PARA A DETERMINAÇÃO DE MERCÚRIO EM PEIXES, PAPEL DETECTOR UTILIZANDO A MESMA, MÉTODO DE RECOBRIMENTO DO PAPEL DETECTOR E USO DA EMULSÃO NA ANÁLISE DE AMOSTRAS DE PEIXES	G01N 33/50
100	BR 10 2020 002874 0	11/02/2020	DESENVOLVIMENTO DE POLÍMERO HÍBRIDO À BASE DE FIBRA DE AÇAÍ (EUTERPE OLERACEA) PARA USO EM SEGMENTOS INDUSTRIAIS VARIADOS	C08J 3/12

Verifica-se que nos resultados há inventores que possuem ou “Calixto” no nome, ou outro nome com grafia similar. Logo, esta busca ampliou bastante os resultados.

# Base de Patentes do INPI

---

## Busca por nomes: *Inventor*

### Exemplo:

No documento **PI 0203184-1**, a inventora é Rosângela Calixto.

(21) Nº do Pedido: **PI 0203184-1 A2**

(22) Data do Depósito: 02/08/2002

(43) Data da Publicação: 01/06/2004

(47) Data da Concessão: -

(51) Classificação IPC: **A23K 50/42**

(54) Título: BISCOITO NATURAL E INTEGRAL PARA CÃES

"BISCOITO NATURAL E INTEGRAL PARA CÃES". A presente patente de invenção refere-se a um produto alimentício, mais especificamente à formulação de biscoito natural e integral para cães, a ser oferecido em forma de petisco. O biscoito tem na

(57) Resumo: sua composição básica ingredientes naturais, à base de farinha de trigo integral e, sem a adição de aditivos químicos como conservantes, corantes, aromatizantes e outros elementos. Pode ser produzido em pequenas ou grandes quantidades, respeitando as devidas proporções dos ingredientes e da capacidade dos equipamentos a serem utilizados.

(71) Nome do Depositante: Rosângela Calixto (BR)

(72) Nome do Inventor: Rosângela Calixto

# Base de Patentes do INPI

---

## Busca por nomes: *Inventor*

### Exemplo:

Já no documento **PI 9003726-0**, o nome do inventor é Francisco Edmundo Calix de Almeida, tendo sido considerado devido à grafia aproximada de “**Calix**” com “**Calixto**”.

(21) Nº do Pedido: **PI 9003726-0 A2**

(22) Data do Depósito: 25/07/1990

(43) Data da Publicação: 18/02/1992

(47) Data da Concessão: -

(51) Classificação IPC: **D01D 1/02**

(54) Título: MÁQUINA DESLINTADEIRA MULTIFÁSICA

(57) Resumo:

(71) Nome do Depositante: Francisco Edmundo Calix de Almeida (BR/SP)

(72) Nome do Inventor: Francisco Edmundo Calix de Almeida

(74) Nome do Procurador: Cecla Marcas e Patentes S/C Ltda

# Base de Patentes do INPI

## Busca por nomes: *Inventor*

### Exemplo:

Ainda, no documento **MU 8100594-6**, consta como inventora Mara Silvia Calisto. As grafias de “**Calisto**” e “**Calixto**” não são iguais, embora a fonética seja idêntica.

(21) Nº do Pedido: **MU 8100594-6 U2**

(22) Data do Depósito: 30/03/2001

(43) Data da Publicação: 30/10/2001

(47) Data da Concessão: -

(51) Classificação IPC: **E03C 1/264**

(54) Título: **DISPOSITIVO EM PENEIRA DE SOBREPOR PIAS EM GERAL**

"DISPOSITIVO EM PENEIRA DE SOBREPOR PIAS EM GERAL". Descreve-se a presente patente como um dispositivo em peneira de sobrepor pias em geral que, de acordo com as suas características, possui como funções recolher restos de alimentos e evitar o entupimento de ralos (B) e/ou encanamentos, tendo como base a formação de um dispositivo (1) com grande resistência e versatilidade. Com design e formato específicos e de fácil acesso, características de praticidade no manuseio e funcionalidade, de custo acessível e, devido às suas características, adaptável em qualquer pia (A). O presente dispositivo (1) é confeccionado em aço inox ou material similar de igual ou superior leveza e resistência e formato geral similar ao da pia (A) e composto por wna moldura (3) plana de sustentação e um aramado (2) de fios entrançados sobrepostos como uma grande peneira, compondo um conjunto de belo aspecto e ótimo acabamento que, por suas características próprias, é sobreposto em wna pia (A) a uma distância do fundo, possibilitando a correta lavagem e corte de alimentos.

(57) Resumo:

(71) Nome do Depositante: Mara Silvia Calisto (BR/PR)

(72) Nome do Inventor: Mara Silvia Calisto

# Base de Patentes do INPI

## Busca por nomes: *Depositante/ Titular*

Como **primeiro exemplo de busca por depositante**, será realizada uma busca de depósitos de patentes da “**Universidade de Brasília**” no INPI, usando sua conhecida sigla, **UNB**. Podem ser usadas tanto **letras maiúsculas** como **minúsculas**.

+ Números
+ Datas
+ Classificação
+ Palavra Chave
- Depositante/Titular/Inventor
(71/73) Nome do Depositante/Titular: <input type="text" value="UNB"/>
CPF/CNPJ do Depositante: <input type="text"/>
(72) Nome Inventor: <input type="text"/>

Após o preenchimento do campo, clicar em “pesquisar”

# Base de Patentes do INPI

## Busca por nomes: *Depositante/ Titular*

O resultado desta busca, com **UNB** no campo “**Nome do Depositante**”, é muito pequeno: apenas **6** documentos. Mas será que isto está correto? Será que a UnB só possui estes depósitos de patente no INPI?

Consulta à Base de Dados do INPI

[ Início | Ajuda? ]

» Consultar por: Base Patentes | Finalizar Sessão

**RESULTADO DA PESQUISA** (28/09/2022 às 20:24:42)

Pesquisa por:

Depositante: 'UNB' \

Foram encontrados **6** processos que satisfazem à pesquisa. Mostrando página **1** de **1**.

Período	Depósito	Título	IPC
BR 10 2021 011530 0	14/06/2021		-
BR 10 2013 007620 1	18/03/2013	COMPOSIÇÕES E MÉTODOS CONTENDO PROMOTOR CONSTITUTIVO PARA MODIFICAR A EXPRESSÃO DE GENES DE INTERESSE EM PLANTAS	C12N 15/82
PI 0902757-2	04/08/2009	VETORES BIOLÓGICOS HETERÓLOGOS, PROCESSO DE PRODUÇÃO DE CELULASES, COMPOSIÇÃO ENZIMATICAMENTE ATIVA, USO DE COMPOSIÇÃO E MÉTODO DE MODIFICAÇÃO DE TECIDOS	C12N 15/81
PI 0300855-0	07/04/2003	NANOCOMPÓSITOS MAGNÉTICOS HIDROFÓBICOS A BASE DE POLÍMEROS RETICULADOS POROSOS/ÓXIDOS DE FERRO E SEU PROCESSO DE PREPARAÇÃO.	C02F 1/40
PI 0204019-0	19/09/2002	SISTEMA DE CONVERSÃO DE ÓLEOS VEGETAIS, ÓLEOS USADOS E GORDURAS ANIMAIS EM ÓLEOS COMBUSTÍVEIS.	C10G 3/00
PI 0001998-4	25/05/2000	PROCESSO PARA PRODUÇÃO DE FOLHA DE DEFUMAÇÃO LÍQUIDA	C08C 1/00

Páginas de Resultados:

**1**

# Base de Patentes do INPI

## Busca por nomes: *Depositante/ Titular*

É recomendável que se faça a busca também pelo **nome por extenso (Universidade de Brasília)** da universidade, pois podem ter sido depositados pedidos de patente sob este nome.

+ Números
+ Datas
+ Classificação
+ Palavra Chave
- Depositante/Titular/Inventor
(71/73) Nome do Depositante/Titular: <input type="text" value="UNIVERSIDADE DE BRASILIA"/>
CPF/CNPJ do Depositante: <input type="text"/>
(72) Nome Inventor: <input type="text"/>

Após o preenchimento do campo, clicar em “pesquisar”

# Base de Patentes do INPI

## Busca por nomes: *Depositante/ Titular*

Consulta à Base de Dados do INPI

[ Início | Ajuda? ]

» Consultar por: Base Patentes | Finalizar Sessão

**RESULTADO DA PESQUISA** (28/09/2022 às 20:34:54)

Pesquisa por:

Depositante: 'UNIVERSIDADE DE BRASÍLIA' \

Foram encontrados **83533** processos que satisfazem à pesquisa. Mostrando página **1** de **4177**.

Pedimento	Depósito	Título	IPC
BR 20 2022 011620 8	13/06/2022	<b>DISPOSIÇÃO CONSTRUTIVA EM MÁQUINA DE COSTURA AUTOMÁTICA</b>	D05B 27/00
BR 20 2022 011576 7	13/06/2022		-
BR 10 2022 011649 0	13/06/2022		-
BR 20 2022 011617 8	13/06/2022		-
BR 20 2022 011579 1	13/06/2022		-
BR 10 2022 011568 0	12/06/2022		-
BR 20 2022 011481 7	10/06/2022		-
BR 10 2022 011499 4	10/06/2022		-
BR 10 2022 011472 2	10/06/2022		-

Observar que, usando o nome da UNB por extenso (Universidade de Brasília) e sem aspas (" "), no campo "Nome do Depositante", o nº de resultados foi muito maior do que a quantidade encontrada usando-se a sigla UNB.

Isto ocorre porque o sistema busca todos os documentos que possuem a palavra "universidade" e todos os documentos que possuem a palavra "Brasília". Logo, no resultado desta busca, **poderão constar documentos não pertinentes para esta busca**, como por exemplo, aqueles da "Universidade de Santa Catarina" ou da "Universidade de São Paulo".



# Base de Patentes do INPI

## Busca por nomes: *Depositante/ Titular*

A busca de depósitos de patentes da UNB no INPI será repetida, com o **nome da Universidade por extenso, entre aspas (“ ”)**. Podem ser usadas tanto **letras maiúsculas** como **minúsculas**.

+ Números
+ Datas
+ Classificação
+ Palavra Chave
- Depositante/Titular/Inventor
(71/73) Nome do Depositante/Titular: "UNIVERSIDADE DE BRASILIA" ?
CPF/CNPJ do Depositante: ?
(72) Nome Inventor: ?

Após o preenchimento do campo, clicar em “pesquisar”

# Base de Patentes do INPI

## Busca por nomes: *Depositante/ Titular*

Observar que, ao inserir o **nome da UNB por extenso e entre aspas (" ")**, no campo "**Nome do Depositante**", o nº de resultados será bem menor (270) do que a quantidade encontrada se não forem usadas as aspas (83533).

» Consultar por: Base Patentes | Finalizar Sessão

### RESULTADO DA PESQUISA (29/09/2022 às 20:52:57)

#### Pesquisa por:

Depositante: "UNIVERSIDADE DE BRASÍLIA" \

Foram encontrados **270** processos que satisfazem à pesquisa. Mostrando página 1 de 14.

Pedido	Depósito	Título	IPC
BR 10 2022 011393 9	09/06/2022	-	-
BR 10 2022 009997 9	23/05/2022	-	-
BR 20 2022 006924 2	11/04/2022	-	-
BR 10 2022 003906 2	03/03/2022	-	-
BR 10 2022 000149 9	05/01/2022	-	-
BR 10 2021 024335 0	01/12/2021	-	-
BR 10 2021 022720 6	11/11/2021	-	-
BR 10 2021 021376 0	25/10/2021	-	-
BR 10 2021 021097 4	21/10/2021	-	-
BR 10 2021 016932 0	26/08/2021	-	-
BR 10 2021 013032 6	30/06/2021	-	-
BR 10 2021 012922 0	29/06/2021	-	-
BR 10 2021 011530 0	14/06/2021	-	-
BR 10 2021 011096 1	09/06/2021	-	-
BR 10 2021 008059 0	27/04/2021	-	-
BR 10 2021 007808 1	23/04/2021	-	-
BR 13 2021 007434 4	19/04/2021	-	-
BR 10 2021 007185 0	15/04/2021	-	-
BR 10 2021 003461 0	24/02/2021	<b>COMPOSIÇÕES COMPREEDENDO PROTEÍNA E PEPTÍDEOS CÍCLICOS DERIVADOS DE VIGNA UNGUICULATA, VARIEDADE SERIDÓ, E SEU USO PARA O DESENVOLVIMENTO DE MEDICAMENTOS ANTIHIPERTENSIVOS</b>	A61K 38/56
BR 13 2021 002871 7	17/02/2021	-	-

Páginas de Resultados:

1 | 2 | 3 | 4 | 5 | 6 | 7 | 8 | 9 | 10 | ...14-Próxima»

# Base de Patentes do INPI

## Busca por nomes: *Depositante/ Titular*

A sigla pode ser combinada com partes do nome por extenso:

*UNB OR (Universidade AND Brasília).*

+ Números
+ Datas
+ Classificação
+ Palavra Chave
- Depositante/Titular/Inventor
(71/73) Nome do Depositante/Titular: <input type="text" value="UNB OR (UNIVERSIDADE AND BRASILIA)"/>
CPF/CNPJ do Depositante: <input type="text"/>
(72) Nome Inventor: <input type="text"/>

**ATENÇÃO:** Não é permitido combinar a sigla UNB com “*Universidade de Brasília*”, pois **expressão exata** (entre aspas) e **operadores lógicos** (AND, OR, AND NOT) **não** podem ser utilizados **no mesmo campo**.

# Base de Patentes do INPI

## Busca por nomes: *Depositante/ Titular*

Desta forma, obtém-se resultados tanto para **UNB**, como para documentos contendo “**Universidade**” e “**Brasília**”. A busca recupera documentos que contêm “UNB”, assim como os que contêm “Universidade” e “Brasília”.

Contudo, é necessário fazer uma **seleção** na lista de resultados, que poderá incluir como depositante, por exemplo: “Universidade Católica de Brasília” (UCB).

Para tanto, deve-se verificar as **folhas de rosto** do documentos de patente, que contém os **dados bibliográficos**, uma a uma, analisando estes dados.

RESULTADO DA PESQUISA (29/09/2022 às 20:58:34)

Pesquisa por:

Depositante: 'UNB OR (UNIVERSIDADE AND BRASÍLIA) \'

Foram encontrados **272** processos que satisfazem à pesqu

Pedido	Depósito
BR 10 2022 011393 9	09/06/2022
BR 10 2022 009997 9	23/05/2022
BR 20 2022 006924 2	11/04/2022
BR 10 2022 003906 2	03/03/2022
BR 10 2022 000149 9	05/01/2022
BR 10 2021 024335 0	01/12/2021
BR 10 2021 022720 6	11/11/2021
BR 10 2021 021376 0	25/10/2021
BR 10 2021 021097 4	21/10/2021
BR 10 2021 016932 0	26/08/2021
BR 10 2021 013032 6	30/06/2021
BR 10 2021 012922 0	29/06/2021
BR 10 2021 011530 0	14/06/2021
BR 10 2021 011096 1	09/06/2021
BR 10 2021 008059 0	27/04/2021
BR 10 2021 007808 1	23/04/2021
BR 13 2021 007434 4	19/04/2021
BR 10 2021 007185 0	15/04/2021
BR 10 2021 003461 0	24/02/2021
BR 13 2021 002871 7	17/02/2021

Páginas de Resultados:

1 | 2 | 3 | 4 | 5 | 6 | 7 | 8 | 9 | 10 | ...14-Próxima»

# Base de Patentes do INPI

## Busca por nomes: *Depositante/ Titular*

Em um segundo exemplo de **busca por depositante**, trata-se de uma busca de pedidos de patentes da empresa “**Embrapa**”, depositados no INPI.

+ Números
+ Datas
+ Classificação
+ Palavra Chave
- Depositante/Titular/Inventor
(71/73) Nome do Depositante/Titular: <input type="text" value="EMBRAPA"/> ?
CPF/CNPJ do Depositante: <input type="text"/> ?
(72) Nome Inventor: <input type="text"/> ?

# Base de Patentes do INPI

## Busca por nomes: *Depositante/ Titular*

Observa-se que, inserindo no campo “**Nome do Depositante**” a sigla desta instituição, foram encontrados 412 pedidos. Será que este resultado está correto?

**RESULTADO DA PESQUISA** (29/09/2022 às 21:02:55)

Pesquisa por:

Depositante: 'EMBRAPA' \

Foram encontrados **412** processos que satisfazem à pesquisa. Mostrando página **1** de **21**.

Pedido	Depósito	Título	IPC
BR 10 2022 011110 3	07/06/2022		-
BR 10 2022 006464 4	04/04/2022		-
BR 10 2021 022169 0	04/11/2021		-
BR 10 2021 018917 7	22/09/2021		-
BR 10 2021 011530 0	14/06/2021		-
BR 10 2021 007763 8	23/04/2021		-
BR 10 2021 004904 9	16/03/2021	COMBINAÇÃO PEPTÍDICA, PEPTÍDEO QUIMÉRICO, COMPOSIÇÃO IMUNOGÊNICA, USO DA COMBINAÇÃO DE PEPTÍDEOS, USO DO PEPTÍDEO QUIMÉRICO, USO DE UMA COMPOSIÇÃO, MÉTODO DE INDUZIR RESPOSTA IMUNE E KIT	C07K 19/00
BR 10 2020 023995 3	25/11/2020	COLETOR VAZADO DE HASTES ROTATIVO PARA COLETA E SECAGEM RÁPIDA DE MICRO/NANOFIBRAS PRODUZIDAS PELO MÉTODO DE FIAÇÃO POR SOPRO EM SOLUÇÃO (SBS)	D01D 5/00
BR 10 2020 023147 2	12/11/2020	PRODUTO ALIMENTÍCIO COMPOSTO DE LEITE DE CABRA FERMENTADO PROBIÓTICO, ELABORADO DE MANDACARU E SUPLEMENTADO COM PREBIÓTICO	A23C 9/127
BR 10 2020 020893 4	09/10/2020	MEMBRANAS ASSIMÉTRICAS COMPOSTAS POR CAMADAS DE NANOFIBRAS VISANDO À PROTEÇÃO DE INSUMOS FARMACÊUTICOS ATIVOS E COSMÉTICOS FOTOSSENSÍVEIS E APLICAÇÃO COMO CURATIVO	A61L 15/12
BR 10 2020 016248 9	10/08/2020	REPOSITOR HIDROELETROLÍTICO A PARTIR DO SORO DE RICOTA E MARACUJÁ	A23L 2/38

# Base de Patentes do INPI

## Busca por nomes: *Depositante/ Titular*

Deve-se lembrar que o **nome** da Embrapa **por extenso** é “**Empresa Brasileira de Pesquisa Agropecuária**”. Portanto, recomenda-se fazer a busca desta outra forma também.

+ Números
+ Datas
+ Classificação
+ Palavra Chave
- Depositante/Titular/Inventor
(71/73) Nome do Depositante/Titular: <input type="text" value="Empresa Brasileira de Pesquisa Agropecuaria"/> ?
CPF/CNPJ do Depositante: <input type="text"/> ?
(72) Nome Inventor: <input type="text"/> ?

# Base de Patentes do INPI

## Busca por nomes: *Depositante/ Titular*

Observar que, ao inserir o nome da **Embrapa por extenso e sem aspas** (“ ”), no campo “**Nome do Depositante**”, o nº de resultados foi muito maior (80058) do que a quantidade encontrada usando-se a **sigla “Embrapa”** (412).

Este resultado não está correto. Isto ocorre porque o **programa busca todos os documentos que possuem qualquer uma das palavras que compõem o nome desta empresa** (por ex: “*brasileira*”, “*agropecuária*”).

RESULTADO DA PESQUISA (29/09/2022 às 21:10:43)

Pesquisa por:

Depositante: 'EMPRESA BRASILEIRA DE PESQUISA AGROPECUÁRIA' \

Foram encontrados **80058** processos que satisfazem à pesquisa. Mostr

Pedido	Depósito	
BR 10 2022 011649 0	13/06/2022	
BR 20 2022 011576 7	13/06/2022	
BR 20 2022 011620 8	13/06/2022	DISPOSIÇÃO CONSTR
BR 20 2022 011617 8	13/06/2022	
BR 20 2022 011579 1	13/06/2022	
BR 10 2022 011568 0	12/06/2022	
BR 10 2022 011472 2	10/06/2022	
BR 20 2022 011494 9	10/06/2022	
BR 20 2022 011488 4	10/06/2022	
BR 20 2022 011481 7	10/06/2022	
BR 13 2022 011419 5	10/06/2022	
BR 10 2022 011343 2	09/06/2022	
BR 10 2022 011385 8	09/06/2022	
BR 20 2022 011404 3	09/06/2022	
BR 10 2022 011335 1	09/06/2022	
BR 10 2022 011393 9	09/06/2022	
BR 10 2022 011384 0	09/06/2022	
BR 20 2022 011394 2	09/06/2022	
BR 20 2022 011331 4	09/06/2022	
BR 10 2022 011189 8	08/06/2022	

Páginas de Resultados:

1 | 2 | 3 | 4 | 5 | 6 | 7 | 8 | 9 | 10 | ...4003-Próxima»



# Base de Patentes do INPI

## Busca por nomes: *Depositante/ Titular*

Logo, no resultado, poderão constar **documentos não pertinentes para esta busca**, como por exemplo, este da “*Embraderm - Empresa Brasileira de Dermocosméticos Eireli*”.

### Depósito de pedido nacional de Patente

(21) Nº do Pedido: BR 13 2014 020525 9

(22) Data do Depósito: 21/08/2014

(43) Data da Publicação: -

(47) Data da Concessão: -

(71) Nome do Depositante: EMBRADERM EMPRESA BRASILEIRA DE DERMOCOSMETICOS EIRELI (BR/SP)

(74) Nome do Procurador: NILTON MARQUES JUNIOR

(61) Número Original: BR 10 2012 032348 6 (Data:18/12/2012);

Anuidades ?								
Petições ?								
Serviço	Pgo	Protocolo	Data	Imagens	Cliente	Delivery	Data	
Serviços								
258	✓	860140154903	12/09/2014	- - -	EMBRADERM EMPRESA BRASILEIRA DE DERMOCOSMETICOS EIRELI - ME			-
200	✓	860140140075	21/08/2014	- - -	EMBRADERM EMPRESA BRASILEIRA DE DERMOCOSMETICOS EIRELI - ME			-
Anuidade								
Outros								

# Base de Patentes do INPI

## Busca por nomes: *Depositante/ Titular*

Ainda, num dos documentos encontrados, verificou-se que o **nome da Embrapa por extenso** estava escrito de outra forma, e não como “**Empresa Brasileira de Pesquisa Agropecuária**”, mas contendo as últimas duas palavras.

### Patente

- (11) Nº do Pedido: **PI 0203242-2 B1**
- (22) Data do Depósito: 13/08/2002
- (43) Data da Publicação: 18/05/2004
- (47) Data da Concessão: 31/10/2017
- (51) Classificação IPC: **A21D 2/00**
- (54) Título: PROCESSO PARA OBTENÇÃO DE FARINHA COM ELEVADO TEOR DE FIBRAS A PARTIR DE FRUTOS DE BERINJELA E USO DOS PRODUTOS FARINÁCEOS OBTIDOS  
"PROCESSO PARA OBTENÇÃO DE FARINHA COM ELEVADO TEOR EM FIBRAS A PARTIR DE FRUTOS DE BERINJELA BEM COMO PRÉ-MISTURAS UTILIZANDO A FARINHA". O objetivo da presente invenção é a produção de um produto farináceo obtido a partir do fruto da berinjela, produto esse que é rico em fibras e praticamente isento de gordura. Tal objetivo é concretizado na forma de um processo compreendendo as etapas de: (i) desinfecção dos frutos da berinjela em solução aquosa desinfetante; (ii) opcionalmente, remoção da casca dos frutos desinfetados; (iii) fragmentação dos frutos; (iv) secagem dos frutos fragmentados em temperatura na faixa de cerca de 45<198>C a cerca de 75<198>C em secador com circulação de ar a essa temperatura até um teor de umidade variando de cerca de 5 a cerca de 10%; (v) moagem do material seco para a obtenção de um produto farináceo. Opcionalmente o produto farináceo obtido pode ser misturado com aditivos ou ser adicionado às farinhas convencionais para aumento do teor de fibras das mesmas.
- (73) Nome do Titular: **EMBRAPA - Centro Nacional de Pesquisa Agropecuária (BR/DF)**
- (72) Nome do Inventor: Félix Emílio Prado Cornejo / Viktor Christian Wilberg / Camila Favaretto Barbosa / Patrícia Maria Périco Perez
- (74) Nome do Procurador: MILENA OLIVIERI LISITA

# Base de Patentes do INPI

## Busca por nomes: *Depositante/ Titular*

Outra possibilidade de busca é a **combinação** de “**Embrapa**” com as palavras “**pesquisa**” e “**agropecuária**”:

Embrapa **OR** (pesquisa **AND** agropecuária)

+ Datas		
+ Classificação		
+ Palavra Chave		
- Depositante/Titular/Inventor		
(71/73) Nome do Depositante/Titular:	<input type="text" value="Embrapa or (pesquisa and agropecuária)"/>	<input type="button" value="?"/>
CPF/CNPJ do Depositante:	<input type="text"/>	<input type="button" value="?"/>
(72) Nome Inventor:	<input type="text"/>	<input type="button" value="?"/>

# Base de Patentes do INPI

## Busca por nomes: *Depositante/ Titular*

Desta forma, obtém-se resultados tanto para “**Embrapa**”, como para documentos contendo “**Pesquisa**” e “**Agropecuária**”:

A busca recupera documentos que contêm “*Embrapa*”, assim como os que contêm “*Pesquisa*” e “*Agropecuária*”. Contudo, é necessário fazer uma **seleção na lista de resultados**, que poderá incluir como depositante, por exemplo: *Empresa Estadual de Pesquisa Agropecuária da Paraíba S.A. (EMEPA)*

Para tanto, deve-se analisar os **dados bibliográficos** dos documentos, um a um.

**RESULTADO DA PESQUISA** (29/09/2022 às 21:16:54)

**Pesquisa por:**

Depositante: 'EMBRAPA OR (PESQUISA AND AGROPECUÁRIA) \

Foram encontrados **456** processos que satisfazem à pesquisa. Mostrando página **1** de **23**.

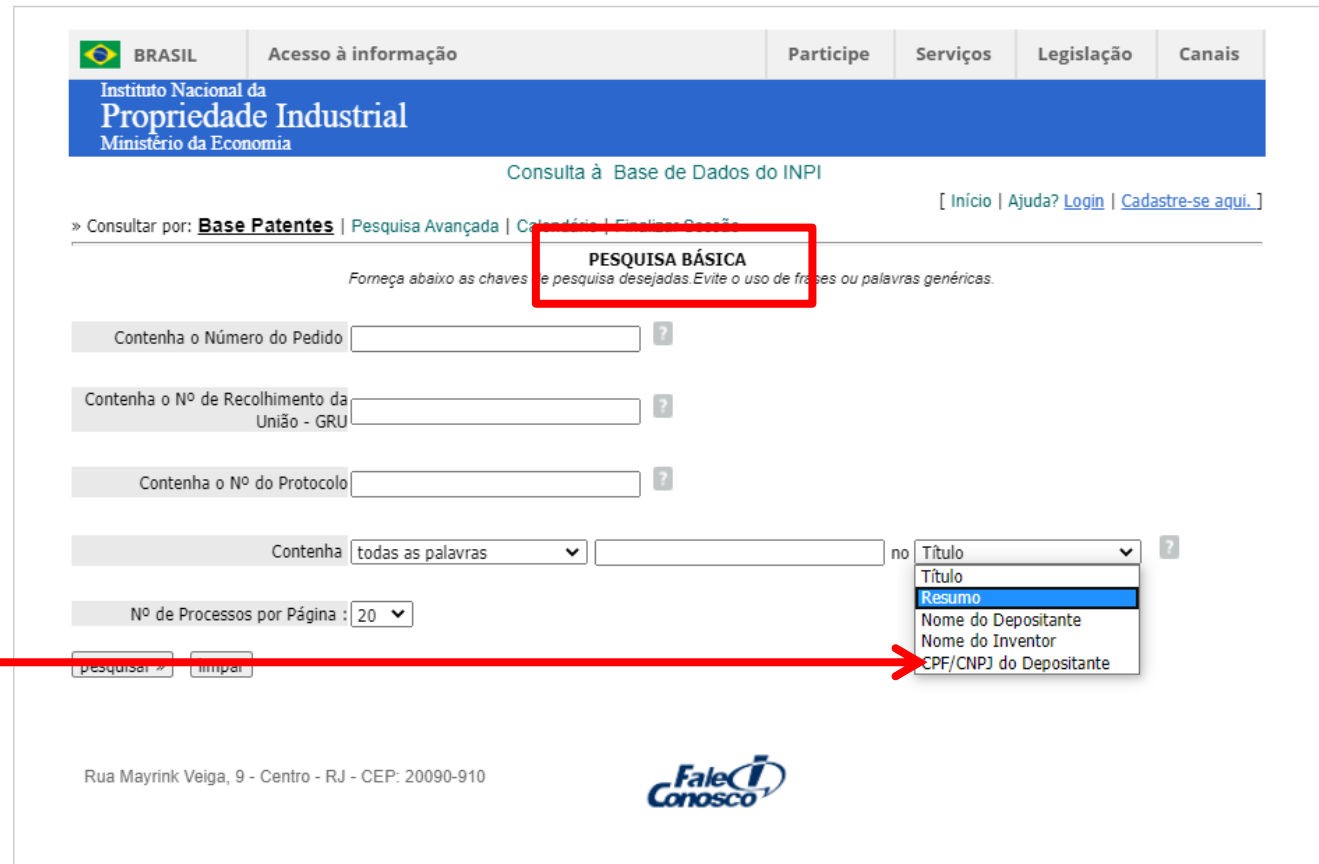
Pedido	Depósito	Título	IPC
BR 10 2022 011110 3	07/06/2022		-
BR 10 2022 006464 4	04/04/2022		-
BR 10 2021 022169 0	04/11/2021		-
BR 10 2021 018917 7	22/09/2021		-
BR 10 2021 011530 0	14/06/2021		-
BR 10 2021 007763 8	23/04/2021		-
BR 10 2021 004904 9	16/03/2021	COMBINAÇÃO PEPTÍDICA, PEPTÍDEO QUIMÉRICO, COMPOSIÇÃO IMUNOGÊNICA, USO DA COMBINAÇÃO DE PEPTÍDEOS, USO DO PEPTÍDEO QUIMÉRICO, USO DE UMA COMPOSIÇÃO, MÉTODO DE INDUZIR RESPOSTA IMUNE E KIT	C07K 19/00
BR 10 2020 023995 3	25/11/2020	COLETOR VAZADO DE HASTES ROTATIVO PARA COLETA E SECAGEM RÁPIDA DE MICRO/NANOFIBRAS PRODUZIDAS PELO MÉTODO DE FIAÇÃO POR SOPRO EM SOLUÇÃO (SBS)	D01D 5/00

# Base de Patentes do INPI

## Busca por CNPJ

Na “**Pesquisa Básica**”, é possível fazer a busca usando o **CNPJ** ou o **CPF do Depositante**, caso se tenha esta informação.

Deve-se escolher a opção “**CPF/CNPJ do Depositante**” no campo de busca.



BRASIL | Acesso à informação | Participe | Serviços | Legislação | Canais

Instituto Nacional da Propriedade Industrial  
Ministério da Economia

Consulta à Base de Dados do INPI [ Início | Ajuda? | Login | Cadastre-se aqui. ]

» Consultar por: **Base Patentes** | Pesquisa Avançada | **PESQUISA BÁSICA** | Catálogo | Finalizar Pesquisa

Forneça abaixo as chaves de pesquisa desejadas. Evite o uso de frases ou palavras genéricas.

Contenha o Número do Pedido  ?

Contenha o Nº de Recolhimento da União - GRU  ?

Contenha o Nº do Protocolo  ?

Contenha  no  ?

Nº de Processos por Página : 20

Rua Mayrink Veiga, 9 - Centro - RJ - CEP: 20090-910

Fale conosco

Dropdown menu options: Título, Título, **Resumo**, Nome do Depositante, Nome do Inventor, CPF/CNPJ do Depositante

# Base de Patentes do INPI

## Busca por CNPJ

**Razão social:** “Empresa Brasileira de Pesquisa Agropecuária”

**Nome comercial:** Embrapa

**CNPJ:** 00.348.003/0001-10.

» Consultar por: **Base Patentes** | Pesquisa Avançada | Calendário | Finalizar Sessão

### PESQUISA BÁSICA

Forneça abaixo as chaves de pesquisa desejadas. Evite o uso de frases ou palavras genéricas.

Contenha o Número do Pedido  ?

Contenha o Nº de Recolhimento da União - GRU  ?

Contenha o Nº do Protocolo  ?

Contenha  no  no  ?

Nº de Processos por Página :

pesquisar »

Clicar em “pesquisar”

# Base de Patentes do INPI

## Busca por CNPJ

O **CNPJ** de uma empresa pode ser obtido por meio de sua **página oficial**, encontrada por meio de sites de busca.



Empresa Brasileira de Pesquisa Agropecuária  
Ministério da Agricultura, Pecuária e Abastecimento

A Embrapa ▾ | Negócios e Vitrine de Tecnologias ▾ | Biblioteca | Projetos

[A Embrapa](#) / Dados cadastrais

## Dados cadastrais

**Razão Social:** Empresa Brasileira de Pesquisa Agropecuária

**Nome Comercial:** Embrapa

**CNPJ:** 00.348.003/0001-10

**Inscrição Estadual:** 07.316.897/001-00

**Data de constituição da Empresa:** 7/12/1972 - Lei nº 5851

**Registro na Junta Comercial nº** 3826

**Data de Registro na Junta:** 28/3/1973

**Capital Social:** R\$ 2.964.935.689,57

**Capital Social Realizado:** R\$ 2.964.935.689,57

**Origem:** Pública de Direito Privado

**Praça com Filiais:** Todo o país

**Código da Atividade na Receita Federal:** 72.10-0-00

**Ramo de Atividade:** Pesquisa Agropecuária

**Número de Empregados:** 9.859 (30.06.2014)

**Principais Produtos:** Pesquisa Agropecuária

**Principais Serviços:** Tecnologia

# Base de Patentes do INPI

## Busca por CNPJ

Foram encontrados 362 processos. Entretanto, anteriormente a busca pelo nome *Embrapa* havia recuperado 412 resultados. Por que a busca pelo CNPJ retorna menos documentos?

**RESULTADO DA PESQUISA** (29/09/2022 às 21:34:47)

Pesquisa por:

Expressão exata: '00348003000110 no CpfCnpjDepositante' \

Foram encontrados 362 processos que satisfazem à pesquisa. Mostrando página 1 de 19.

Pedido	Depósito	Título	IPC
BR 10 2022 017145 9	26/08/2022		-
BR 20 2022 013815 5	12/07/2022		-
BR 10 2022 011717 9	14/06/2022		-
BR 10 2022 011110 3	07/06/2022		-
BR 10 2022 006464 4	04/04/2022		-
BR 10 2021 022169 0	04/11/2021		-
BR 10 2021 018917 7	22/09/2021		-
BR 10 2021 011530 0	14/06/2021		-
BR 10 2021 007763 8	23/04/2021		-
BR 10 2021 004904 9	16/03/2021	<b>COMBINAÇÃO PEPTÍDICA, PEPTÍDEO QUIMÉRICO, COMPOSIÇÃO IMUNOGÊNICA, USO DA COMBINAÇÃO DE PEPTÍDEOS, USO DO PEPTÍDEO QUIMÉRICO, USO DE UMA COMPOSIÇÃO, MÉTODO DE INDUZIR RESPOSTA IMUNE E KIT</b>	C07K 19/00



# Base de Patentes do INPI

## Busca por CNPJ

Muitas empresas possuem filiais, com número de CNPJ que pode não ser idêntico ao da matriz.

A *Embrapa*, possui várias unidades, por exemplo:

- Razão social: **Empresa Brasileira de Pesquisa Agropecuária**
- Nome fantasia: **Embrapa Hortaliças**
- CNPJ: 00.348.003/0055-03\*

## Dados Cadastrais

### Embrapa Hortaliças

**Razão Social:** Centro Nacional de Pesquisa de Hortaliças

**Nome Fantasia:** Embrapa Hortaliças

**CNPJ:** 00348003005503

**Inscrição Estadual:** 0731689700371

**Endereço:** Rodovia BR 060 Km 9 SN Fazenda Tamandua C.P 218 - 70351-970 Brasília ,  
Distrito Federal

**Fone:** +55 (61) 3385-9000

**Horário de Atendimento:** 8:00 às 12:00 - 13:00 às 17:00

# Base de Patentes do INPI

## Busca por CNPJ

Busca por **Embrapa Hortaliças**, CNPJ: 00.348.003/0055-03.

» Consultar por: **Base Patentes** | Pesquisa Avançada | Calendário | Finalizar Sessão

### PESQUISA BÁSICA

Forneça abaixo as chaves de pesquisa desejadas. Evite o uso de frases ou palavras genéricas.

Contenha o Número do Pedido



Contenha o Nº de Recolhimento da  
União - GRU



Contenha o Nº do Protocolo



Contenha

todas as palavras



00348003005503

no

CPF/CNPJ do Depositante



Nº de Processos por Página :

20



pesquisar »

limpar

Clicar em "pesquisar"

# Base de Patentes do INPI

## Busca por CNPJ

Com este número de **CNPJ**, pertencente à **Embrapa Hortaliças**, foi encontrado **1** depósito de patente. Este resultado não consta na lista de resultados anterior, com CNPJ da matriz.

**RESULTADO DA PESQUISA** (17/07/2020 às 09:33:15)

**Pesquisa por:**

Expressão exata: '00348003005503 no CpfCnpjDepositante' \

Foram encontrados **1** processos que satisfazem à pesquisa. Mostrando página **1** de **1**.

Pedimento	Depósito	Título	IPC
MU 7301868-6	29/09/1993	SEMEADEIRA DE PRECISÃO A VÁCUO	A01C 7/04

Páginas de Resultados:

**1**

# Base de Patentes do INPI

## Busca por CNPJ

Este depósito, por exemplo, está no nome da “**Empresa Brasileira de Pesquisa Agropecuária**”, como pode ser visto abaixo, embora o CNPJ não seja o da matriz.

### Depósito de pedido nacional de Patente

(21) Nº do Pedido: MU 7301868-6 U2

(22) Data do Depósito: 29/09/1993

(43) Data da Publicação: 13/06/1995

(47) Data da Concessão: -

(51) Classificação IPC: A01C 7/04

(54) Título: SEMEADEIRA DE PRECISÃO A VÁCUO

Trata-se de um equipamento de separação e distribuição de sementes, fixado sobre um carrinho com duas rodas ligadas por duas barras metálicas paralelas e essas, ao chassi da distribuidora de adubo, acoplada ao trator por meio de engates convencionais. A roda traseira do carrinho traciona, por meio de corrente, o mecanismo de distribuição de sementes. A separação das sementes se dá pela sua apreensão aos orifícios de um disco, por meio da força de sucção de ar obtido do cano de admissão do motor do trator. O vácuo atua em uma das faces do disco, colocado na posição vertical e em contato com as sementes contidas no depósito. À medida que se faz girar o disco, a sementes presas aos furos são conduzidas para fora do depósito e liberadas dentro de uma calha que as conduzem até o solo. A liberação das sementes se dá quando os

(57) Resumo: furos (contendo as sementes) passam em frente um cano que aplica ar comprimido vindo de uma derivação do cano de descarga do motor, promovendo a liberação das sementes e a desobstrução dos furos. A sucção é controlada por uma válvula fixada na entrada do cano de admissão de ar do motor do trator e ligada à semeadeira por um cano flexível de 1,5 polegadas. Essa válvula limita a força de sucção, por meio de esferas colocadas dentro de canos posicionados verticalmente e perfurados. À medida que o motor aspira o ar necessário ao seu funcionamento, succiona as esferas para cima e libera os furos para a entrada normal de ar. Portanto, quanto maior a velocidade do motor, maior o número de furos estará permitindo a entrada de ar, mantendo fixa a força de sucção transmitida à semeadeira, sem que haja interferência no funcionamento do motor.

(71) Nome do Depositante: Empresa Brasileira de Pesquisa Agropecuária (BR/DF)

(72) Nome do Inventor: [Joao Bosco Carvalho da Silva](#) 



Inserir neste espaço  
logotipo de programa,  
se houver

**INPI** INSTITUTO  
NACIONAL DA  
PROPRIEDADE  
INDUSTRIAL

[diesp@inpi.gov.br](mailto:diesp@inpi.gov.br)

[www.gov.br/INPI/pt-br](http://www.gov.br/INPI/pt-br)