

**UNIVERSIDADE FEDERAL DE SANTA MARIA  
CENTRO DE CIÊNCIAS DA SAÚDE  
PROGRAMA DE PÓS-GRADUAÇÃO EM ENFERMAGEM**

**ORGANIZAÇÃO DA FAMÍLIA NO CUIDADO AO  
IDOSO EM INTERNAÇÃO DOMICILIAR**

**DISSERTAÇÃO DE MESTRADO**

**Margot Agathe Seiffert**

**Santa Maria, RS, Brasil  
2014**

# **ORGANIZAÇÃO DA FAMÍLIA NO CUIDADO AO IDOSO EM INTERNAÇÃO DOMICILIAR**

**Margot Agathe Seiffert**

Dissertação apresentada ao Curso de Mestrado do Programa de Pós-Graduação em Enfermagem, Área de Concentração Cuidado, Educação e Trabalho em Enfermagem e Saúde da Universidade Federal de Santa Maria (UFSM, RS), como requisito parcial para a obtenção do grau de **Mestre em Enfermagem.**

**Orientadora: Profa Dra Margrid Beuter**  
**Coorientadora: Profa Dra Nara Marilene Oliveira Girardon-Perlini**

**Santa Maria, RS, Brasil**  
**2014**

Ficha catalográfica elaborada através do Programa de Geração Automática da Biblioteca Central da UFSM, com os dados fornecidos pelo(a) autor(a).

SEIFFERT, MARGOT AGATHE  
ORGANIZAÇÃO DA FAMÍLIA NO CUIDADO AO IDOSO EM  
INTERNAÇÃO DOMICILIAR / MARGOT AGATHE SEIFFERT.-2014.  
101 p.; 30cm

Orientador: MARGRID BEUTER  
Coorientador: NARA MARILENE OLIVEIRA GIRARDON-PERLINI  
Dissertação (mestrado) - Universidade Federal de Santa  
Maria, Centro de Ciências da Saúde, Programa de Pós-  
Graduação em Enfermagem, RS, 2014

1. Família 2. Idoso 3. Assistência Domiciliar 4.  
Enfermagem I. BEUTER, MARGRID II. GIRARDON-PERLINI,  
NARA MARILENE OLIVEIRA III. Título.

Universidade Federal de Santa Maria  
Centro de Ciências da Saúde  
Programa de Pós-Graduação em Enfermagem

A Comissão Examinadora, abaixo assinada,  
aprova a Dissertação de Mestrado

**ORGANIZAÇÃO DA FAMÍLIA NO CUIDADO AO IDOSO EM  
INTERNAÇÃO DOMICILIAR**

elaborada por  
**Margot Agathe Seiffert**

como requisito parcial para a obtenção do grau de  
**Mestre em Enfermagem**


**COMISSÃO EXAMINADORA:**

  
**Margrid Beuter, Dra. (UFSM)**  
(Presidente/Orientadora)

  
**Nara Marilene Oliveira Girardon-Perlini, Dra. (UFSM)**  
(Coorientadora)

  
**Celmira Lange, Dra (UFPEL)**

  
**Marinês Tambara Leite, Dra (UFSM/CESNORS)**

  
**Maria de Lourdes Denardin Budó, Dra (UFSM)**

Santa Maria, 27 de março de 2014.

**Dedico este trabalho  
a MINHA FAMÍLIA,  
meu porto mais que seguro.**

## AGRADECIMENTOS

Primeiramente agradeço a **Deus**, por ter me dado saúde, guiado minha trajetória e possibilitado que eu chegasse até o fim.

Aos **meus Pais**, Claudir e Agathe, por terem me oportunizado estudar, por compreenderem minha escolha ao dar continuidade aos estudos após a conclusão da graduação, por não medirem esforços nos momentos em que mais precisei ao longo dessa trajetória, pela ajuda financeira nesses dois anos, por me acolherem em casa sempre quando o que eu mais precisava era estar na presença da minha família. Espero, um dia, poder retribuir tudo que fizeram por mim.

Aos **meus irmãos**, Claudineli, Deberly e Samuel, por serem mais que irmãos, meus confidentes, amigos e parceiros, apesar da distância. Obrigada por me ouvirem quando precisava desabafar, por compartilharem momentos bons em família. Obrigada Clau por me auxiliar financeiramente quando necessitei.

Com vocês aprendi o real valor da **família**. Amo vocês!!

A **Casa do Estudante** da UFSM, por mais uma vez ter me proporcionado um lar. Obrigada aos colegas do apartamento 5231 por terem dividido comigo momentos alegres e difíceis, em que a força de vontade de termos um futuro melhor superou as barreiras financeiras.

A **UFSM** por ter me oportunizado a realização de mais uma etapa de minha formação acadêmica. Aos **colegas e professores do mestrado**, pelas trocas e pelo aprendizado proporcionado ao longo desses dois anos. Um agradecimento especial as colegas **Bruna, Thiana, Susan, Kellen, Sabrina e Camila**, pelo companheirismo desde a graduação, **Dalva e Salete**, pela ajuda e parceria e, a **Caren e Claudia**, colegas de grupo e de orientação, obrigada pelos momentos compartilhados e pela ajuda de sempre, vocês foram essenciais. **Claudia**, agradeço por termos convivido esse período, pelas angústias e pelos desabafos compartilhados e, pelos momentos bons que vivenciamos.

À **Mayara**, por ter me auxiliado com a dissertação até os momentos finais, pela disposição sempre em ajudar e pelo apoio. Obrigada!

Às professoras **Marinês, Celmira e Maria de Lourdes**, pelas contribuições e pelos saberes compartilhados na qualificação do projeto e na defesa da dissertação.

Aos membros do **Grupo de Pesquisa Cuidado, Saúde e Enfermagem**, pelas experiências e aprendizados compartilhados.

À professora **Maria de Lourdes**, por ter guiado meu caminho na pesquisa durante a graduação e pela ajuda para adentrar no mestrado, sou eternamente grata por isso.

À minha orientadora **Margrid**, primeiramente por ter acreditado em meu potencial para ingressar no mestrado como sua orientanda, por me acolher, ter me auxiliado durante esses dois anos, desde a concepção do projeto de pesquisa até a finalização da dissertação, pelos ensinamentos como orientadora, pesquisadora, docente e como pessoa. Obrigada por tudo.

À minha coorientadora **Nara**, por ter aceitado fazer parte desse caminho, pelos aprendizados e por ter me proporcionado entender mais acerca da temática família.

À **equipe do SIDHUSM**, por ter me acolhido, permitido que a pesquisa fosse realizada e pelo conhecimento que adquiri durante o período em que estive no serviço. Agradeço especialmente à **Cida, Cecília e Salete**, pela acolhida de sempre. **Cecília e Salete**, obrigada por tudo que fizeram por mim, pelos conselhos e ajuda de sempre.

Por fim, agradeço as **famílias do estudo**, por abrirem seus lares e suas vidas, por compartilharem suas experiências e permitirem que esse estudo pudesse ser realizado.

**Muito obrigada a todos!**

**Família não é uma coisa importante.  
É tudo.**

**Michael J. Fox.**



## RESUMO

Dissertação de Mestrado  
Programa de Pós-Graduação em Enfermagem  
Universidade Federal de Santa Maria

### ORGANIZAÇÃO DA FAMÍLIA NO CUIDADO AO IDOSO EM INTERNAÇÃO DOMICILIAR

AUTORA: MARGOT AGATHE SEIFFERT

ORIENTADORA: MARGRID BEUTER

COORIENTADORA: NARA MARILENE OLIVEIRA GIRARDON-PERLINI

Data e Local da Defesa: Santa Maria, 27 de março de 2014.

O aumento da população idosa traz consigo maior vulnerabilidade para adquirir doenças crônicas, que podem comprometer a capacidade funcional do idoso, demandando a necessidade de cuidados diferenciados por parte de sua família. Assim, a internação domiciliar surge como uma importante modalidade de atendimento a pessoas que precisam de cuidados, como os idosos. Considerando que a família do idoso também necessita de atenção nesse contexto, surge o interesse em investigar como as famílias têm vivenciado a internação domiciliar do idoso. Desse modo, a pesquisa teve como objetivo geral descrever as vivências das famílias para organizar-se e atender as demandas de cuidado do idoso em internação domiciliar; e como específicos: descrever as vivências da família diante da necessidade de internação domiciliar do idoso; descrever as estratégias de organização utilizadas por famílias para cuidar do idoso em internação domiciliar; e, descrever a percepção da família frente às demandas de cuidado ao idoso em internação domiciliar. Trata-se de uma pesquisa qualitativa de natureza exploratória e descritiva. Os participantes da pesquisa foram seis famílias de idosos internados no Serviço de Internação Domiciliar do Hospital Universitário de Santa Maria, totalizando 13 pessoas. A coleta de dados ocorreu no período de fevereiro a maio de 2013 por meio de entrevistas com elaboração dos genogramas das famílias e observação. As entrevistas foram feitas no domicílio das famílias. Os dados foram submetidos à análise temática e apresentados em forma de três artigos. O primeiro artigo “*Nós achávamos que não íamos conseguir: a família diante da internação domiciliar do idoso*” originou as seguintes categorias: a família diante da (in)dependência de cuidados do idoso; mudanças nas demandas de cuidado da família ao idoso; a família viabilizando a continuidade do cuidado no domicílio. O segundo artigo “Organização da família no cuidado ao idoso em internação domiciliar” permitiu constatar que as estratégias de organização utilizadas pelas famílias estão relacionadas com: a divisão do cuidado entre os membros da família; o gerenciamento do cuidado entre idoso e família; a mediação de conflitos na família. E no terceiro artigo “Cuidado de idosos internados no domicílio na perspectiva de suas famílias”, as categorias foram assim constituídas: “*24 horas sempre fazendo alguma coisa*”: demandas de cuidado para a família; “*É difícil, mas não é um fardo pesado*”: percepções da família acerca do cuidado ao idoso em internação domiciliar; “*A vida modifica totalmente*”: repercussões e mudanças percebidas pela família. Com os resultados obtidos, conclui-se que a família diante da internação domiciliar do idoso vivencia situações complexas, em que a atividade de cuidar é percebida como cansativa e desgastante, necessitando de muita dedicação e renúncias. Mas ao mesmo tempo, pode-se constatar que as famílias reúnem esforços para proporcionar bem-estar e um cuidado de qualidade ao idoso.

**Palavras-Chave:** Família. Idoso. Assistência Domiciliar. Enfermagem.

## **ABSTRACT**

Dissertation of Master  
Programa de Pós-Graduação em Enfermagem  
Universidade Federal de Santa Maria

### **ORGANIZATION OF FAMILY IN THE CARE OF ELDERLY IN HOSPICE CARE**

**AUTHOR: MARGOT AGATHE SEIFFERT**

**TUTOR: MARGRID BEUTER**

**CO-TUTOR: NARA MARILENE OLIVEIRA GIRARDON-PERLINI**

Date and Place of Defense: Santa Maria, March 27, 2014

The rising of elderly population brings a large vulnerability to acquire chronic illnesses, which can implicate the functional ability of the elderly. In this way, he demands a necessity of differenced care from his family. As a result, hospice care shows up as an important modality in the assistance to people that need care, as elderlies. Considering that the elderly's family also needs attention, in this context, there is the interest to investigate how families have been experiencing the home care of elderly. Therefore, the research aimed to, generally, describe the experiences of families about organization, and assist the needs of care of the elderly in hospice care; and as specific: to describe the family experiences forward the necessity of hospice care to elderly; to describe strategies of organization used by families to care of this elderly in hospice care; to describe the perception of the family forward the necessities to care about the elderly in hospice care. It is a qualitative research with an exploratory and descriptive approach. Six families were the participants of the research, which had elderlies in the Serviço de Internação Domiciliar (Service of Hospice Care) from the Hospital Universitário de Santa Maria (Teaching Hospital of Santa Maria), totalizing 13 people. Data collection occurred since February to May of 2013 through interviews with the performing of genograms of families and observation. Interviews were done at the family home. Data was submitted to thematic analysis and presented under the way of three articles. The first article "We thought that we couldn't: the family in front of the hospice care of elderly" created the follow categories: the family in front of the (in)dependency of elderly's care; changes in the needs of family care to elderly; the family provides the continuing of care at home. The second article "Organization of family in care to elderly in hospice care" allowed to notice that the strategies of organization used by families are related to: the division of care between members of family; the management of care between elderly and family; the dealing with conflicts in family. In the third article "Caring of elderly in hospice care in their families perspectives", the categories were these: "24 hours of doing anything": needs of care to the family; "It's hard, but it's not an overburden": perceptions of family about the care to elderly in hospice care; "Life totally changes": repercussions and changes noticed by the family. With the results, it is concluded that the family forward the hospice care to elderly experiences complex situations, in which the activity to care is noticed as tiredness and wearing. In addition, it needs a lot of dedication and renounces. However, at the same time, it can be highlighted that families effort themselves to give wellbeing and a care with quality to the elderly.

**Key-Words:** Family. Elderly. Home Nursing. Nursing.

## SUMÁRIO

<b>1 INTRODUÇÃO</b> .....	12
<b>2 PERCURSO METODOLÓGICO</b> .....	17
2.1 Tipo de pesquisa .....	17
2.2 Cenário e sujeitos da pesquisa .....	17
2.3 Coleta de dados .....	19
2.4 Análise dos dados .....	21
2.5 Considerações éticas .....	22
<b>3 RESULTADOS</b> .....	23
3.1 Caracterização das famílias .....	24
3.2 Artigo 1 “ <i>Nós achávamos que não íamos conseguir</i> ”: a família diante da internação domiciliar do idoso .....	33
Resumo .....	33
Introdução .....	33
Método .....	35
Resultados .....	37
Discussão .....	42
Considerações finais .....	48
Referências .....	50
Artigo 2 Organização da família no cuidado ao idoso em internação domiciliar .....	53
Resumo .....	53
Introdução .....	53
Materiais e método .....	55
Resultados .....	57
Discussão .....	62
Considerações finais .....	66
Referências .....	67
Artigo 3 Cuidado de idosos internados no domicílio na perspectiva de suas famílias .....	69
Resumo .....	69
Introdução .....	69
Metodologia .....	71
Resultados e discussão .....	71

<b>Considerações finais</b> .....	78
<b>Referências</b> .....	79
<b>4 DISCUSSÃO</b> .....	82
<b>5 CONSIDERAÇÕES FINAIS</b> .....	85
<b>REFERÊNCIAS</b> .....	87
<b>APÊNDICES</b> .....	91
<b>Apêndice A - Roteiro de entrevista</b> .....	92
<b>Apêndice B - Termo de Consentimento Livre e Esclarecido</b> .....	93
<b>Apêndice C - Termo de Confidencialidade</b> .....	95
<b>ANEXOS</b> .....	96
<b>Anexo A– Símbolos utilizados nos genogramas</b> .....	97
<b>Anexo B - Autorização para o desenvolvimento da pesquisa</b> .....	98
<b>Anexo C – Autorização do Comitê de Ética</b> .....	99

# 1 INTRODUÇÃO

Atualmente podemos observar diferentes modos de viver dos indivíduos e suas famílias. Isso se deve, em parte, pela transição demográfica e epidemiológica que temos vivenciado nas últimas décadas. Devido a essas transformações, hoje as famílias possuem novas configurações e características.

Sobre a alteração demográfica, verifica-se que o número de idosos aumenta mundialmente, mas isso ocorre de forma diferenciada em cada país. No Brasil, por exemplo, a população idosa aumenta aceleradamente. De acordo com a Pesquisa Nacional de Amostras de Domicílios de 2012, realizada pelo Instituto Brasileiro de Geografia e Estatística (IBGE), as pessoas com mais de 60 anos representam 12,6% da população brasileira ou 24,85 milhões de indivíduos. No ano de 2011, os idosos representavam 12,1% da população e, em 2002, 9,3%, o que mostra um aumento significativo ao longo dos anos. A expectativa de vida média já chega a 74,8 anos para bebês nascidos em 2013 (IBGE, 2012)

Os principais determinantes da acelerada transição demográfica são a redução expressiva na taxa de fecundidade, associada à forte redução da taxa de mortalidade infantil e ao aumento da expectativa de vida. É estimado que em 2025 o Brasil ocupe o sexto lugar quanto ao número de idosos no mundo, alcançando cerca de 32 milhões de pessoas com 60 anos ou mais (MORAES, 2012).

Na velhice, ocorrem alterações funcionais que, embora variem de um indivíduo a outro, são encontradas em todos os idosos e são próprias do processo de envelhecimento natural. Portanto, o envelhecimento acarreta em maior predisposição do indivíduo ao surgimento de doenças crônicas e suas possíveis incapacidades para o desenvolvimento de atividades, tornando o idoso dependente de cuidados (SILVA; BOUSSO; GALERA, 2009).

O envelhecimento é definido pela Organização Pan-Americana de Saúde (OPAS) e referendado pelo Ministério da Saúde como:

Um processo sequencial, individual, acumulativo, irreversível, universal, não-patológico, de deterioração de um organismo maduro, próprio a todos os membros de uma espécie, de maneira que o tempo o torne menos capaz de fazer frente ao estresse do meio ambiente e, portanto, aumente sua possibilidade de morte (BRASIL, 2006a, p. 8).

Dessa maneira, a mudança no perfil demográfico vem acompanhada de um novo perfil de saúde da população, que se deve ao declínio das doenças agudas e ao aumento das doenças crônicas. Segundo Marcon et al. (2002), as doenças crônicas apresentam como peculiaridades

marcantes a duração e o risco de complicações, exigindo um rigoroso esquema de controle e cuidados permanentes, em especial na população idosa, em função das possíveis sequelas, que podem provocar incapacidades funcionais.

Nessa perspectiva, embora o envelhecimento não seja necessariamente sinônimo de doença e incapacidade, existem idosos que precisam de auxílio para realizar suas atividades cotidianas, devido às limitações que o agravamento das doenças crônicas impõe.

Assim, diante das necessidades de assistência ao novo perfil populacional e seu novo processo de viver e adoecer, a família exerce um papel importante como cuidadora de seus membros. Portanto, a família é considerada a maior provedora de cuidados aos seus familiares idosos, lidando com a situação de doença crônica do idoso no seu cotidiano (CARREIRA; RODRIGUES, 2006).

A legislação brasileira também faz menção à responsabilidade da família quanto ao cuidado com os idosos. A Constituição Brasileira assinala o dever dos pais de assistir, criar e educar os filhos menores; e, de outro lado, os filhos maiores têm o dever de ajudar e amparar os pais na velhice, carência ou enfermidade. É destacada também a responsabilidade da sociedade e do Estado, juntamente com a família, de amparar as pessoas idosas e que isto deve ser feito preferencialmente nos lares (BRASIL, 1988).

O Estatuto do Idoso, por sua vez, em seu artigo 3º cita que é obrigação da família, da comunidade, da sociedade e do Poder Público assegurar ao idoso, com absoluta prioridade, a efetivação do direito à vida, saúde, alimentação, educação, cultura, esporte, lazer, trabalho, cidadania, liberdade, dignidade, respeito e convivência familiar e comunitária. Além disso, prioriza que o cuidado ao idoso seja realizado por sua própria família, em detrimento do asilar (BRASIL, 2003).

Nesse contexto, a presença de um idoso dependente pode afetar todos os componentes do grupo familiar, que pode ou não estar preparado para esta situação. Dessa forma, cada família possui suas particularidades frente a essa circunstância, pois percebe o envelhecimento e a dependência do idoso de diversas maneiras, tendo influência de suas crenças, experiências, vínculos e capacidades.

De acordo com Wrigth e Leahey (2012), um fato significativo ou a modificação de um dos membros da família afeta a todos em graus variados. Para Elsen (2002), embora tenha capacidade para cuidar de seus membros e encontrar respostas para os problemas, a família pode deparar-se com dificuldades em determinadas situações ou fases da trajetória familiar em que essa capacidade pode estar comprometida, diminuída ou até mesmo ausente.

Ainda, cabe salientar que atualmente verificam-se alterações nos modelos tradicionais das famílias, que podem dificultar seu cuidado ao idoso. Muitas vezes, as famílias são constituídas por dois idosos de idades semelhantes, com os filhos morando em outra casa ou até mesmo em outra cidade (SALGUEIRO; LOPES, 2010). Além disso, devido à redução da taxa de fecundidade, o número de filhos está cada vez menor, e as demandas familiares crescentes, limitando a disponibilidade, tanto dos pais de cuidar de seus filhos, quanto dos filhos de cuidar de seus pais. Também, o aumento da participação da mulher no mercado de trabalho, a valorização do individualismo e os conflitos intergeracionais contribuem para as modificações nos arranjos domiciliares (MORAES, 2012).

Nesse sentido, é mister que os profissionais de saúde que atuam junto às famílias tenham consciência dessas novas configurações familiares e das repercussões que isso acarreta na família e no cuidado ao idoso.

Sob essa lógica, a literatura aponta que ter um idoso com doença crônica traz diversas repercussões para a família. A financeira é uma das mais encontradas em estudos acerca dessa temática. O idoso, devido à sua doença crônica, precisa usar medicamentos, realizar exames e consultas com especialistas necessários ao tratamento, gerando custos e aumento nos gastos da família (CARREIRA; RODRIGUES, 2006, 2010; SHIM; LANDERMAN; DAVIS, 2011).

A situação de doença do idoso pode, ainda, refletir nos laços e vínculos familiares. Há famílias que se tornam mais unidas diante dessa circunstância para que o cuidado ao idoso não se torne uma sobrecarga aos membros. No entanto, nas famílias onde não há o compartilhamento das tarefas de cuidado ao idoso, estas são desempenhadas por um só familiar, acarretando em sobrecarga e podendo ocasionar conflitos familiares (CHIOU et al., 2009). Além disso, estudos salientam que, comumente, alguns familiares necessitam abandonar seu emprego e outras atividades de seu cotidiano para atender às necessidades de cuidado do idoso (CARREIRA; RODRIGUES, 2006; CHUNG et al., 2007).

Verifica-se que as repercussões de ter um idoso com doença crônica variam de acordo com cada família, suas relações familiares e o grau de dependência do idoso. Assim, a adaptação da família à situação de doença do idoso não se faz imediatamente, algumas vezes, é necessária a mediação de um profissional (SILVEIRA; CALDAS; CARNEIRO, 2006).

O enfermeiro nessa circunstância tem um importante papel, fazendo educação em saúde, apoiando e orientando os idosos e suas famílias. Angelo e Bousso (2001) salientam que, ao atuar com a família, o enfermeiro deve considerar os fatores sociais, econômicos, culturais que a envolvem, não focalizando apenas nas situações de saúde e doença da família, mas também interagindo com ações que apoiem a integridade familiar.

A adaptação da família torna-se ainda mais difícil quando a situação de doença gera a dependência do idoso de maneira repentina. Esse fato geralmente acontece quando ele sofre complicações de saúde decorrentes das doenças crônicas. Nesses casos, o idoso passa um longo período hospitalizado, podendo retornar ao domicílio com incapacidades e perdas funcionais e necessitando de muitos cuidados domiciliares. A família nesse contexto passa a ser responsável pela continuidade dos cuidados ao idoso. Entretanto, ela pode não estar preparada, tanto tecnicamente como emocionalmente, para lidar com essa situação em casa, necessitando de ajuda profissional.

Devido a essas novas demandas nos serviços de saúde, a internação domiciliar surge como uma importante modalidade de atendimento à saúde. Ela constitui um conjunto de atividades prestadas no domicílio a pessoas clinicamente estáveis que necessitam de cuidados que possam ser realizados em casa, desde que assistidas por equipe exclusiva para este fim. O idoso é um dos grupos prioritários de atendimento nos serviços que realizam internação no domicílio (BRASIL, 2006b).

Autores destacam que a internação domiciliar é benéfica à população idosa, pois ao sendo cuidada em seu próprio ambiente, não se expõem aos riscos presentes nos hospitais, como à infecção hospitalar e àqueles advindos do tempo de permanência nessas instituições, como depressão, angústia e mal-estar (KERBER; KIRCHHOF; CEZAR-VAZ, 2008). Dessa forma, o lar onde vive o idoso, diferente dos serviços de saúde, pode proporcionar um importante papel na conservação de sua identidade, favorecendo-lhe uma qualidade de vida satisfatória, junto de sua família, de seus pertences, de suas lembranças e histórias de vida (SILVA; BOUSSO; GALERA, 2010).

Assim, os serviços de internação domiciliar podem atuar como suporte às famílias que necessitam cuidar de seus idosos em casa. Os profissionais se deslocam para o domicílio para prestar a assistência, pois é o local onde ocorre o cuidado ao idoso e surgem as dúvidas, inseguranças e dificuldades.

O serviço de internação domiciliar proporciona suporte técnico e estrutural à família no retorno do paciente ao domicílio. O papel da família consiste em auxiliar na reabilitação do paciente e ajudar a equipe de saúde a detectar os problemas e necessidades. Assim, a equipe de saúde deve incluir a família no seu plano de cuidados no domicílio, proporcionando segurança para assumir os cuidados (BRONDANI; BEUTER, 2009).

Dessa maneira, a internação domiciliar do idoso pode ser vivenciada de diversas formas pelas famílias, pois elas precisam lidar com diferentes situações, tais como aprender e



realizar cuidados, muitas vezes complexos, aos quais não estavam acostumados, e reorganizar os papéis e rotinas familiares, a fim de atender às demandas de cuidado do idoso.

Nesse contexto, as inquietações referentes a famílias de idosos dependentes de cuidados no domicílio foram suscitadas durante minha graduação, quando participei de um projeto de extensão onde visitas domiciliares eram realizadas a usuários com perdas funcionais e dependência. Durante a participação no projeto observei que, embora as famílias possuam, geralmente, um cuidador principal, responsável pela maior parte dos cuidados ao idoso, a sua situação de doença e dependência repercute em todo o núcleo familiar.

Além disso, as leituras realizadas no grupo de pesquisa “Cuidado, Saúde e Enfermagem” corroboraram com as reflexões sobre o tema. Dessa forma, torna-se importante pesquisar sobre a vivência de famílias acerca da internação domiciliar do idoso, tendo em vista que esse momento é delicado para a família, pois esta, em um curto período de tempo, passa a ter de desenvolver cuidados complexos e lidar com situações difíceis, que anteriormente eram realizados e resolvidos no hospital por profissionais.

Partindo dessas considerações, elencou-se como **objeto** desta pesquisa: as vivências da família diante da sua organização e do atendimento das demandas de cuidado do idoso em internação domiciliar. E como **questão norteadora**: Quais as vivências da família para organizar-se e atender às demandas de cuidado do idoso em internação domiciliar?

Para responder essa questão, o **objetivo geral** da pesquisa foi descrever as vivências das famílias para organizar-se e atender às demandas de cuidado do idoso em internação domiciliar. E os **objetivos específicos** foram:

- Descrever as vivências da família diante da necessidade de internação domiciliar do idoso.
- Descrever as estratégias de organização utilizadas por famílias para cuidar do idoso em internação domiciliar.
- Descrever a percepção da família frente às demandas de cuidado ao idoso em internação domiciliar.

## **2 PERCURSO METODOLÓGICO**

A seguir são descritas as etapas do percurso metodológico utilizadas para realizar a pesquisa de campo, que incluem: tipo de pesquisa, cenário e sujeitos, coleta de dados, análise dos dados e considerações éticas.

### **2.1 Tipo de pesquisa**

Trata-se de uma pesquisa de campo, qualitativa, do tipo exploratória e descritiva. O estudo de campo propicia a interação entre pesquisador e pesquisados, permitindo desenvolver um conhecimento a partir da realidade (MINAYO, 2010).

Para melhor compreender as vivências das famílias acerca da sua organização frente às demandas de cuidado do idoso internado no domicílio, optou-se por realizar uma pesquisa qualitativa. Esta se aplica ao estudo da história, das relações, representações, opiniões e percepções que as pessoas fazem em relação ao seu modo de viver. Além disso, permite desvelar processos sociais pouco conhecidos referentes a grupos particulares, propiciando construir novas abordagens, revisão e criação de novos conceitos e categorias durante a investigação (MINAYO, 2010).

As pesquisas exploratórias têm como finalidade desenvolver, esclarecer e modificar conceitos e ideias, permitindo a formulação de problemas mais precisos ou hipóteses pesquisáveis para novos estudos. Ainda, proporcionam uma visão geral, de tipo aproximativo acerca de determinado fato (GIL, 2010). As pesquisas descritivas, por sua vez, têm como objetivo primordial a descrição das características de determinada população ou fenômeno, incluindo-se aquelas que têm por objetivo levantar opiniões, atitudes e crenças de uma população (GIL, 2010). Desse modo, a pesquisa do tipo descritiva e exploratória permitiu um melhor aprofundamento e detalhamento dos dados coletados nas famílias.

### **2.2 Cenário e sujeitos da pesquisa**

O cenário da pesquisa foi o domicílio das famílias que possuíam um idoso internado no Serviço de Internação Domiciliar do Hospital Universitário de Santa Maria (SIDHUSM).

O SIDHUSM se iniciou no Hospital Universitário de Santa Maria (HUSM) em maio de 2005. O HUSM, desde sua fundação, em 1970, é referência em saúde para a região centro do Rio Grande do Sul, sendo um órgão integrante da Universidade Federal de Santa Maria. A

instituição atua como hospital-escola, com sua atenção voltada para o desenvolvimento do ensino, da pesquisa e assistência em saúde (HUSM, 2012).

O SIDHUSM presta atendimento no domicílio a pacientes que passaram por internação no HUSM, portadores de enfermidades crônicas que não necessitem mais de internação hospitalar, clinicamente estáveis e sem condições de acompanhamento ambulatorial. Para participar do serviço o paciente deve concordar com a internação domiciliar e dispor de um cuidador que se responsabilize pelos cuidados no domicílio. O serviço tem como objetivo otimizar a ocupação dos leitos hospitalares, reduzir a média de permanência no hospital e manter a continuidade do tratamento dentro do ambiente familiar, proporcionando um atendimento mais humanizado (BRONDANI, 2008).

O atendimento do serviço é prestado por uma equipe multiprofissional, formada por duas enfermeiras, uma auxiliar de enfermagem, uma médica assistente, um médico residente, uma fisioterapeuta, uma nutricionista e uma assistente social. Insere-se, também, nesse programa, a Residência Multiprofissional, representada por residentes de diversas áreas como Enfermagem, Psicologia, Fisioterapia, Fonoaudiologia e Nutrição, que prestam assistência e apoio ao serviço (BRONDANI, 2008).

O encaminhamento do paciente ao SIDHUSM é realizado pelo médico assistente. Após, ele é avaliado pela equipe considerando-se suas condições clínicas, familiares e sociais. A seguir, é realizada a identificação do cuidador responsável, que, antes da alta hospitalar do paciente, é orientado pelos diferentes profissionais da equipe com relação aos cuidados a serem prestados no domicílio.

A equipe do serviço realiza visitas domiciliares semanais ou conforme a necessidade de cada paciente, para avaliar e orientar as famílias quanto ao cuidado domiciliar. A alta do serviço de internação domiciliar acontece quando o paciente recupera suas condições físicas e sociais ou quando sua família está em condições de dar continuidade aos cuidados domiciliares que ele necessita. No momento da alta do serviço uma ficha é preenchida com todos os dados do paciente, entre eles, os motivos da internação, os procedimentos, exames e as orientações realizadas durante o período de internação, bem como os medicamentos em uso e os cuidados necessários. Essa ficha é entregue à UBS de referência de cada paciente. Assim, após a alta, os pacientes são vinculados à rede básica de saúde para dar continuidade ao tratamento. Cabe mencionar que o serviço atende pacientes que residem na área urbana do Município de Santa Maria (BRONDANI, 2008).

O referido serviço foi escolhido para selecionar os participantes da pesquisa, pois possui constantemente idosos entre os seus pacientes internados, além de propiciar o contato

com as famílias desses idosos. Já a escolha do domicílio das famílias como cenário da pesquisa justificou-se por permitir a participação de um maior número de familiares e por representar o real espaço de convívio da família.

Os sujeitos da pesquisa foram seis famílias de idosos em internação domiciliar, vinculados ao SIDHUSM, totalizando 13 pessoas. Os critérios de inclusão dos participantes da pesquisa foram: famílias que tivessem um idoso (60 anos ou mais) em internação domiciliar, com vinculação ao SIDHUSM no período da coleta de dados e que tivessem pelo menos dois integrantes com disponibilidade de participar da entrevista. Devido à pesquisa ter como foco a família do idoso, entrevistar apenas um integrante não seria suficiente para captar e apreender as informações da família em sua totalidade.

Foram excluídos do estudo integrantes da família que possuíam alguma dificuldade de comunicação ou compreensão. Destaca-se que os idosos em internação domiciliar não participaram da entrevista no intuito de que a família pudesse relatar tudo que estava vivenciando naquele momento sem constranger os idosos.

A aproximação com o campo deu-se por meio do contato inicial com as enfermeiras do serviço e posteriormente com a participação nas visitas domiciliares aos pacientes e suas famílias e nas reuniões da equipe do SIDHUSM, em que são discutidos e construídos os planos de cuidado para cada pessoa internada no serviço.

### **2.3 Coleta de dados**

A coleta de dados foi realizada no período de fevereiro a maio de 2013, por meio de entrevista, com elaboração dos genogramas das famílias e observação.

As entrevistas como fontes de informação fornecem dados de duas naturezas, os objetivos, relacionados, por exemplo, à caracterização socioeconômica dos entrevistados, e os subjetivos, que tratam da reflexão do próprio sujeito a respeito da realidade que vivencia. Os dados subjetivos constituem uma representação da realidade, como ideias, crenças, opiniões, sentimentos, condutas, maneiras de pensar, agir e atuar (MINAYO, 2010).

A entrevista (Apêndice A) realizada junto às famílias constituiu-se de duas partes. A primeira parte apresentava perguntas relacionadas ao objetivo do estudo e a segunda, dados da família, os quais complementaram os dados obtidos na entrevista e auxiliaram na construção do genograma. Para assegurar maior fidedignidade aos discursos das famílias, as entrevistas foram gravadas em um gravador digital com o consentimento prévio dos participantes.

Durante as visitas domiciliares às famílias e concomitantemente à entrevista, foi realizada a observação, cujas anotações foram registradas em um diário de campo. A

observação geralmente é utilizada em pesquisas qualitativas com a finalidade de complementar os dados obtidos com a entrevista. As anotações de impressões e notas sobre as diferentes falas, comportamentos e relações podem tornar mais verdadeira a pesquisa de campo (MINAYO, 2010). Considerando o objeto da pesquisa, os seguintes aspectos foram observados: contexto familiar, relações e vínculos entre os integrantes, características das famílias, além de outros itens, como condições socioeconômicas e de moradia das famílias, saneamento básico, infraestrutura do bairro onde a família residia e o acesso aos serviços de saúde mais próximos.

O genograma (Anexo A) é um diagrama do grupo familiar, que, por apontar para o futuro, assim como para o passado e presente, facilita as interpretações da experiência familiar. Trata-se de uma árvore familiar, que, ao representar a estrutura interna, propicia dados sobre os relacionamentos ao longo do tempo, podendo também incluir informações sobre saúde, ocupação, religião, etnia e migrações (WRIGTH; LEAHEY, 2012). Conforme Pereira et al. (2009), durante a construção do genograma visualizam-se a dinâmica familiar e as relações entre seus membros, através de símbolos e códigos padronizados, em pelo menos três gerações. Permite, também, observar de uma forma clara quais membros constituem a família, tenham eles vínculos consanguíneos ou não, fornecendo bases para a discussão e análise das interações familiares.

O contato inicial com as famílias deu-se durante as visitas domiciliares da equipe do SIDHUSM. Nessas primeiras visitas, ocorreu a apresentação da pesquisadora e o convite às famílias que se enquadravam nos critérios de inclusão para participar do estudo. À medida que as famílias concordavam em participar da pesquisa, procedeu-se ao agendamento das visitas aos domicílios, somente com a pesquisadora, conforme data e horário mais propícios para que um maior número de integrantes da família pudesse estar presente no momento da entrevista. Destaca-se que todas as famílias convidadas aceitaram participar da pesquisa.

A coleta das informações dos genogramas foi iniciada durante a primeira visita da pesquisadora com a equipe do SIDHUSM, no intuito de identificar quem fazia parte da família e tinha disponibilidade de participar da entrevista. As demais informações necessárias à construção do genograma foram colhidas na visita realizada apenas pela pesquisadora, juntamente com a entrevista com a família. A observação ocorreu durante todas as visitas aos domicílios. Foram realizadas no mínimo quatro visitas a cada família e a entrevista com a elaboração do genograma aconteceu durante uma única visita da pesquisadora, utilizando-se as demais visitas com a equipe para elucidar os dados já coletados.

Para a confecção do genograma estrutural das famílias utilizou-se uma folha de papel em branco. O diagrama familiar foi se constituindo à medida que a família relatava as informações, como idade, sexo, ocupação e doenças dos integrantes. Incluíram-se pelo menos três gerações, iniciando-se pela geração do idoso em internação domiciliar. Os genogramas foram elaborados antes das entrevistas, permitindo que as famílias se sentissem mais à vontade para expor as informações e envolvidas na construção de seus diagramas familiares. Além disso, possibilitou a visualização estrutural de cada família, o que permitiu que a entrevista fosse mais bem conduzida.

O tempo médio de duração das entrevistas foi de 50 minutos e o da construção dos genogramas, de 20 minutos. As entrevistas foram transcritas e salvas em arquivos de computador para análise posterior. Os genogramas foram desenhados em arquivo editor de texto. A coleta de dados finalizou no momento em que os dados alcançaram os objetivos propostos pela pesquisa.

#### **2.4 Análise dos dados**

Para analisar os dados coletados nas entrevistas utilizou-se a análise de conteúdo, do tipo temática. A análise temática se constitui em descobrir os núcleos de sentido que compõem uma comunicação, em que a presença ou frequência tenham algum significado para o objeto que está sendo analisado. Este tipo de análise divide-se em três etapas: pré-análise; exploração do material; e tratamento dos resultados obtidos e interpretação (MINAYO, 2010).

Na primeira etapa, de pré-análise, o pesquisador elabora indicadores que orientam a compreensão do material e interpretação final por meio da leitura flutuante, constituição do corpus e formulação e reformulação de objetivos (MINAYO, 2010). Essa parte inicial consistiu na leitura exaustiva das entrevistas, constituindo-se o corpus e retomando-se os objetivos iniciais da pesquisa.

A fase de exploração do material visa alcançar o núcleo de compreensão do texto por meio da formulação de categorias. Nesta etapa, o pesquisador busca encontrar nas falas expressões ou palavras que constituem as ideias centrais do texto (MINAYO, 2010). Esta segunda etapa resultou na categorização dos dados, realizada de acordo com a compreensão do significado de cada fala.

Na última etapa, de tratamento dos resultados obtidos e interpretação, o pesquisador interpreta e realiza inferências com os dados obtidos pelas entrevistas, inter-relacionando com os estudos utilizados na revisão bibliográfica ou sugerindo novas dimensões teóricas e

interpretativas de acordo com a leitura do material (MINAYO, 2010). Assim, nesta etapa buscou-se alcançar o significado das falas dos participantes, bem como interpretar e associar os dados com o referencial teórico já existente relativo ao tema da pesquisa.

## **2.5 Considerações éticas**

A pesquisa foi permeada, em todos os momentos, pelo direito à privacidade das famílias envolvidas, não havendo exposição pública de seus integrantes ou das informações. Foram consideradas as diretrizes e normas da Resolução 196/96 do Conselho Nacional de Saúde que regem pesquisas envolvendo seres humanos (BRASIL, 1996).

A pesquisa foi iniciada somente após a autorização da Direção de Ensino e Pesquisa do HUSM (Anexo B) e da aprovação do projeto pelo Comitê de Ética em Pesquisa da UFSM, sob número de parecer 182.535 (Anexo C).

Forneceu-se a cada integrante da família participante da entrevista o Termo de Consentimento Livre e Esclarecido (Apêndice B), que apresentava os objetivos, riscos e benefícios do estudo, assim como o nome e contato das pesquisadoras responsáveis. Para os integrantes que não conseguiam ler e escrever, o termo foi lido pela pesquisadora. Concordando com o conteúdo do termo, cada integrante da família assinou-o em duas vias, uma ficando de posse da pesquisadora e outra com o participante da pesquisa.

Os participantes foram informados que, em qualquer momento da pesquisa, poderiam solicitar sua exclusão. Resguardou-se a confidencialidade dos dados coletados, conforme o Termo de Confidencialidade (Apêndice C). As informações serão somente divulgadas de forma a preservar o anonimato das famílias, sendo guardadas na sala 1339, do Departamento de Enfermagem, no Centro de Ciências da Saúde da UFSM, sob responsabilidade da coordenadora do projeto, Margrid Beuter, por um período de cinco anos. Passado esse período, as informações serão destruídas.

O anonimato das famílias participantes do estudo foi preservado por meio da adoção da letra “F” (família), seguida de uma numeração, dada de acordo com a realização das entrevistas. Assim, a primeira família foi identificada como “F1”, a segunda como “F2”, e assim sucessivamente. A identidade dos integrantes da família foi preservada utilizando-se seu grau de parentesco em relação ao idoso (filho(a), esposo(a), genro, nora). As falas dos participantes foram assim identificadas: “filha, F1”; “irmão, F1”; “esposa, F2”; “nora, F2”, e assim por diante. Destaca-se que o nome de lugares, municípios e pessoas citados pelos participantes foram substituídos por letras a fim de resguardar o anonimato das famílias.

### 3 RESULTADOS

Os resultados desta pesquisa incluem primeiramente a caracterização das famílias, por meio de seus genogramas e de uma breve descrição de sua organização e, após, os artigos construídos a partir da análise dos dados coletados. O formato de artigo científico é uma das modalidades aceitas para dissertações conforme o Manual de Estrutura de Apresentação de Monografias, Dissertações e Teses (MDT) da instituição. Esse tipo de formato compreende artigos a serem submetidos, aceitos para publicação ou publicados em periódicos indexados (UNIVERSIDADE FEDERAL DE SANTA MARIA, 2012).

No quadro a seguir estão descritos resumidamente os artigos que serão apresentados:

<b>TÍTULO DO ARTIGO</b>	<b>OBJETIVO</b>	<b>CATEGORIAS</b>
ARTIGO 1: “ <i>Nós achávamos que não íamos conseguir</i> ”: a família diante da internação domiciliar do idoso	Descrever as vivências da família diante da necessidade de internação domiciliar do idoso.	A família diante da (in)dependência de cuidados do idoso; Mudanças nas demandas de cuidado da família ao idoso; A família viabilizando a continuidade do cuidado no domicílio.
ARTIGO 2: Organização da família no cuidado ao idoso em internação domiciliar	Descrever as estratégias de organização utilizadas por famílias para cuidar do idoso em internação domiciliar.	Divisão do cuidado entre os membros da família; Gerenciamento do cuidado entre idoso e família; Mediação de conflitos na família.
ARTIGO 3: Cuidado de idosos internados no domicílio na perspectiva de suas famílias	Descrever a percepção da família frente às demandas de cuidado ao idoso em internação domiciliar.	“ <i>24 horas sempre fazendo alguma coisa</i> ”: demandas de cuidado para a família; “ <i>É difícil, mas não é um fardo pesado</i> ”: percepções da família acerca do cuidado ao idoso em internação domiciliar; “ <i>Mudou completamente a nossa rotina</i> ”: repercussões e mudanças percebidas pela família.

Quadro 1 – Artigos que compõem os resultados da pesquisa



### 3.1 Caracterização das famílias

A descrição das famílias pesquisadas foi baseada nas anotações do diário de campo e na interpretação dos genogramas das famílias.

A figura a seguir representa o genograma da Família 1 (F1).

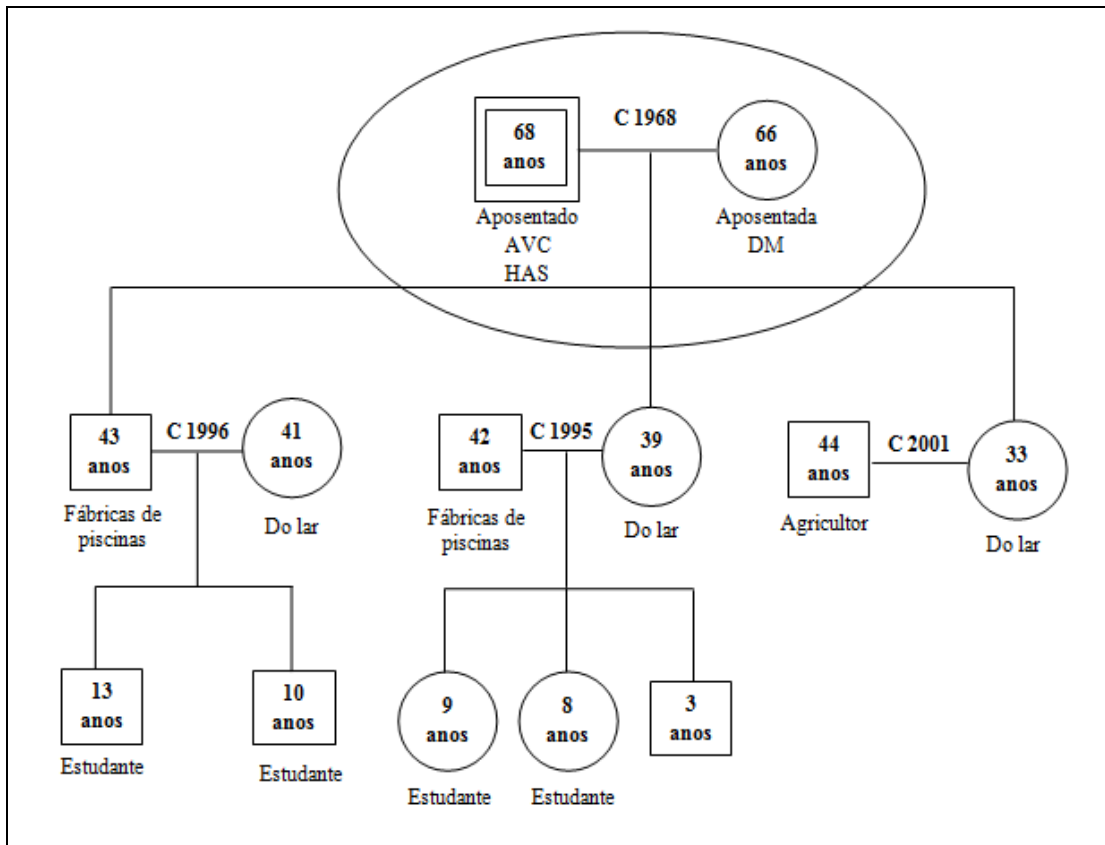


Figura 1 - Genograma da Família 1 (F1).

Fazem parte da Família 1 o idoso internado no domicílio, o qual tem 68 anos, sua esposa de 66 anos, seus três filhos com os respectivos cônjuges e netos. O casal de idosos mora na zona rural de um município próximo ao município em que o serviço de internação domiciliar está localizado. O idoso precisou de internação domiciliar devido a um Acidente Vascular Cerebral (AVC) isquêmico, que o deixou com sequelas neurológicas, comprometendo sua atividade motora. Para o idoso ser assistido pelo SIDHUSM, o casal precisou mudar temporariamente para o município do serviço. Assim, a família alugou uma casa para o casal morar durante o período da internação domiciliar. O idoso possui Hipertensão Arterial Sistêmica (HAS) e sua esposa, Diabetes Mellitus (DM) tipo II.

Os três filhos do idoso são casados. Os dois mais velhos residem no município em que os pais moravam temporariamente, e a filha caçula reside no mesmo município de origem dos

pais. A filha mais velha é do lar, possui três filhos e é quem mais se envolve nos cuidados ao pai, auxiliando a mãe. As duas, esposa e filha mais velha, foram as integrantes da família que participaram da entrevista. A filha mais nova colabora no cuidado com o pai em alguns dias da semana, enquanto que o filho ajuda nos finais de semana. O idoso usa cadeira de rodas e necessita de auxílio para alimentar-se, fazer a higiene corporal e locomover-se pela casa, pois possui hemiplegia dos membros do lado direito, decorrente do AVC.

O idoso está em internação domiciliar há dois meses, com previsão de alta do serviço. O casal de idosos está ansioso quanto à alta, pois sentem falta de sua residência, especialmente de suas atividades de rotina, como cuidar dos animais que criam em sua propriedade rural. A casa em que estão morando provisoriamente é organizada, limpa, e, apesar de pequena, possibilita que o idoso se desloque com a cadeira de rodas aos cômodos, como o quarto e o banheiro. Também possui um pátio coberto, permitindo ao idoso sair de dentro de casa por períodos.

A Figura 2 refere-se ao genograma da Família 2 (F2).

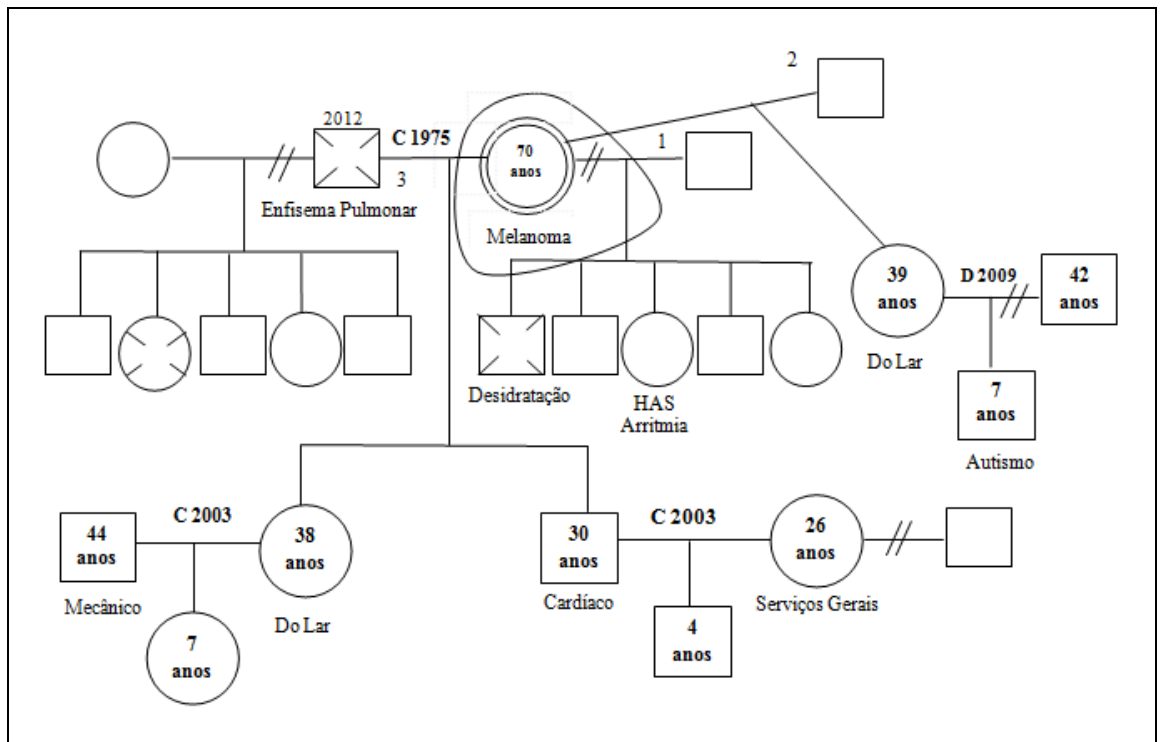


Figura 2 – Genograma da Família 2 (F2).

Na Família 2, a idosa índice tem 70 anos e faz um mês que está internada no domicílio. Ela possui melanoma metastático e está em estágio terminal, assim, a equipe acompanha-a no domicílio com o objetivo de proporcionar suporte para a sua família, pois a

terapêutica baseava-se em medidas de conforto. A idosa é viúva há aproximadamente seis meses. Seu esposo tinha enfisema pulmonar, fazia uso de oxigênio em casa e nos últimos períodos sua doença agravou, levando-o a falecer. Sua doença, melanoma, foi descoberta no período em que o esposo estava doente.

A idosa e seu esposo já haviam sido casados anteriormente, tendo cinco filhos cada um do primeiro casamento. Antes de se casar pela segunda vez, a idosa teve uma filha com outro companheiro, esta possui 39 anos e tem um filho de sete anos com autismo. Do segundo casamento, a idosa e seu esposo tiveram dois filhos, uma mulher de 38 anos e um homem de 30 anos, ambos casados e com um filho cada.

Depois do falecimento do esposo, a idosa passou a morar sozinha, mas, com seu adoecimento, sempre há um integrante da família junto com ela na casa. No mesmo terreno, aos fundos da casa da idosa, mora o filho mais novo, com a nora e o neto. Os três filhos mais novos têm um envolvimento maior com os cuidados à idosa. Durante o dia as duas filhas ficam com a mãe e, durante as noites, o filho mais novo e a nora, e nos finais de semana outros dois filhos do primeiro casamento cuidam da idosa.

A idosa usa sonda nasoentérica e a família prepara dieta artesanal. As medicações analgésicas e antieméticas são administradas pela sonda. Ela usa fraldas, se comunica pouco e precisa ser ajudada pela família para locomover-se. O domicílio é limpo, organizado, há cartazes pelas paredes da sala e do quarto indicando os horários das medicações e alterações de conduta do tratamento. A família utiliza um caderno para registrar todos os cuidados realizados, como os medicamentos administrados com seus respectivos horários, pois há várias pessoas envolvidas no cuidado à idosa e nem todos acompanham diariamente a evolução de seu estado de saúde.

Durante as visitas pôde-se observar que a internação domiciliar da idosa, inicialmente, causou certa apreensão na família, pois nunca havia lidado com uma situação semelhante. Com o passar do tempo a família mostrou-se mais consciente com o prognóstico da idosa, mas não estava preparada para o momento do óbito, pois não sabia como iria ser e o que poderia fazer nesse momento. Na última visita da equipe do serviço, os profissionais esclareceram a família em relação a essas dúvidas, o que a deixou mais tranquila. A idosa faleceu uma semana após a realização da entrevista, em que participaram as duas filhas mais novas e a nora, esposa do filho mais novo da idosa.

No próximo diagrama está detalhada a estrutura da Família 3 (F3).

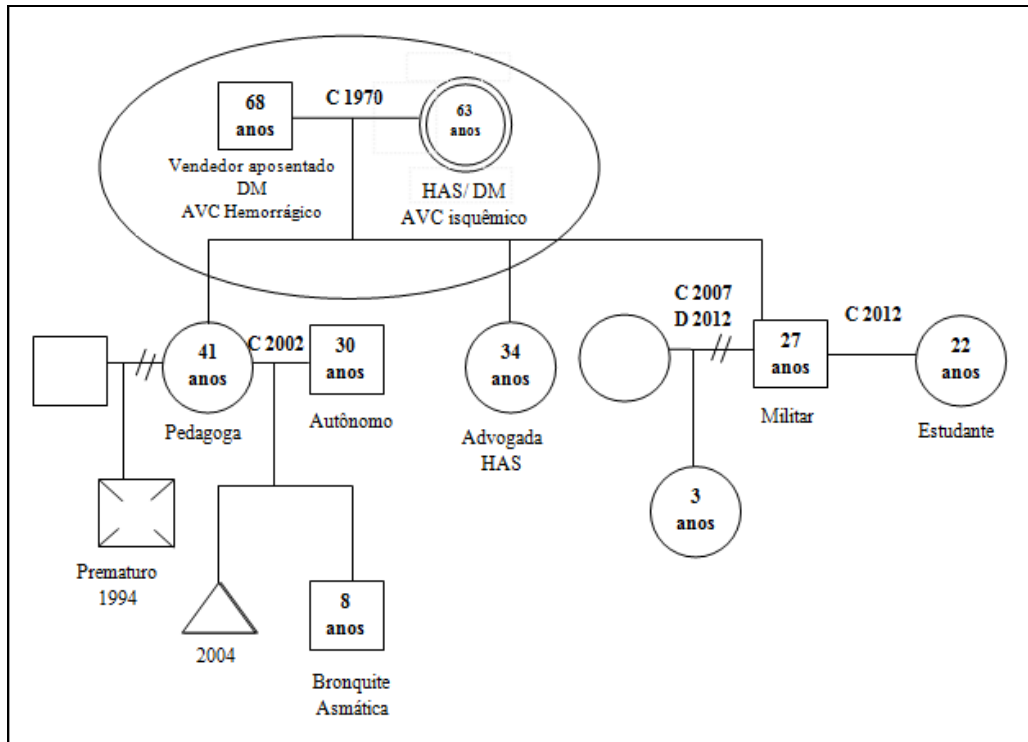


Figura 3 – Genograma da Família 3 (F3).

A Família 3 é constituída pelo casal de idosos, seus três filhos, duas mulheres e um homem, e seus respectivos cônjuges e filhos. Na casa moram o casal de idosos e, no mesmo terreno, a filha mais velha com seu esposo e filho. Essa filha é pedagoga e possui uma escola de educação infantil ao lado de sua casa. A segunda filha é advogada, servidora pública e residia em um bairro distante da casa dos pais. O filho é militar e no período da pesquisa estava morando em um estado do Norte do país. A família tem uma espécie de armazém junto à casa, em que são vendidos produtos alimentícios e artigos para presentes, sendo administrado pelo esposo da idosa, a qual é a pessoa índice.

A idosa tem HAS e DM e precisou de internação domiciliar devido a um AVC isquêmico. Faz uso de gastrostomia (dieta artesanal), possui traqueostomia com aspirador, usa insulina subcutânea, além de outras medicações e fraldas. Apresenta déficit de mobilidade, precisando da família para realizar higiene corporal e ir para a cadeira de rodas. A família ficou muito abalada como o adoecimento da idosa e sua consequente dependência de cuidados aos 63 anos de idade, pois era uma pessoa muito ativa, que se ocupava de todos os afazeres do lar. O esposo tem DM e, durante o período de internação domiciliar da esposa, teve um AVC hemorrágico, associado pela família à sobrecarga e preocupação com a esposa, que não

apresentava significativas melhoras ao longo da internação. O episódio de AVC o deixou com pequenas sequelas motoras e de fala, que foram logo tratadas com seções de fisioterapia e fonoaudiologia. Essa situação deixou a família apreensiva, pois a idosa também havia ficado dependente em decorrência de um AVC.

O domicílio é amplo, organizado, limpo, no quarto em que a idosa fica havia televisão, frigobar onde a família guardava a insulina e a dieta, cama hospitalar e uma cômoda com etiquetas indicando os nomes dos materiais em cada gaveta, por exemplo, material para aspiração, para dieta, entre outros. A família também tem aparelhos para verificação da pressão arterial e da glicose e utiliza um caderno de anotações, onde são registrados os cuidados e as intercorrências.

Para cuidar da idosa, a família se organiza da seguinte forma: durante a manhã a filha mais velha e o pai assumem os cuidados; à tarde, estes são realizados por uma técnica de enfermagem contratada pela família; no final da tarde e no início da noite a outra filha ajuda; e durante a madrugada a filha mais velha, seu esposo e o esposo da idosa se revezam. A entrevista foi realizada com a filha mais velha e o esposo da idosa, o qual se emocionou em diversos momentos, especialmente quando relatava como era o convívio da família antes de a esposa adoecer.

O genograma que se segue apresenta detalhes da Família 4 (F4).

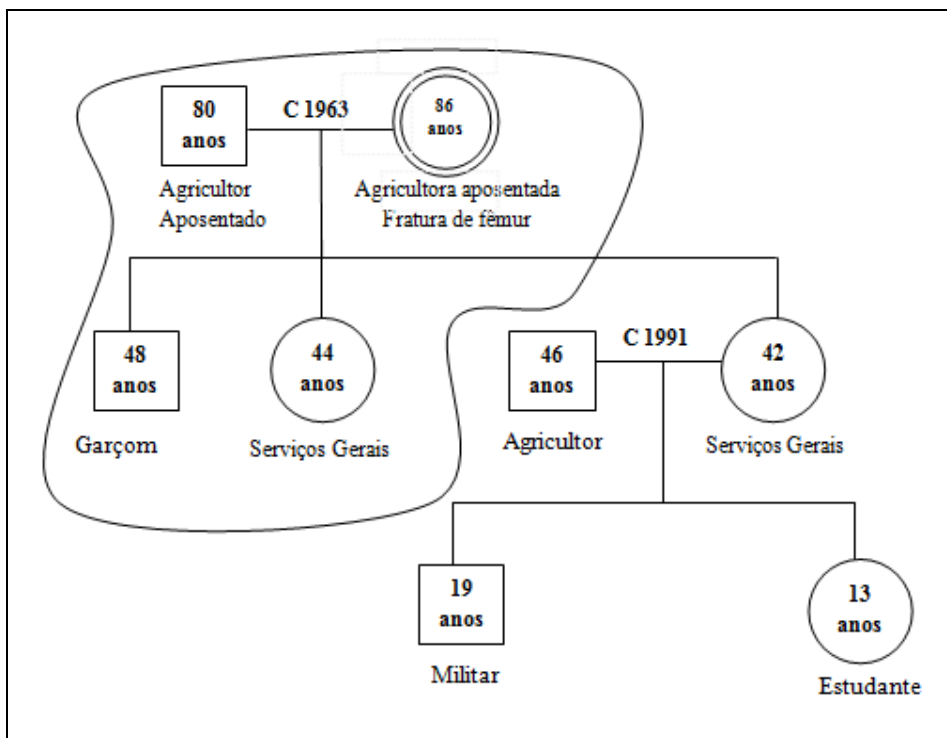


Figura 4 – Genograma da Família 4 (F4).

A Família 4 reside em uma casa de madeira, na zona rural do município com abrangência do SIDHUSM. Na casa moram o casal de idosos e seus dois filhos, uma mulher e um homem, ambos solteiros. A filha caçula do casal reside próximo à casa dos pais, com o esposo e seus dois filhos. A idosa, com 86 anos de idade, já necessitava do auxílio da família para tomar banho e locomover-se desde seus 80 anos. Ficou mais dependente quando sofreu uma fratura de fêmur, sendo hospitalizada e posteriormente internada no domicílio. Atualmente, para alimentar-se utiliza uma gastrostomia, cuja dieta é preparada artesanalmente pela família. A família realiza sua higiene corporal, movimentação na cama e colocava-a na cadeira de rodas. O esposo, com 80 anos, é hígido e o integrante da família que cuida da idosa a maior parte do tempo. As duas filhas auxiliam o pai nos cuidados da mãe e trabalham como serventes em uma escola próxima.

A idosa possui uma cama hospitalar localizada na sala da casa. Nesse cômodo também tem uma geladeira onde há bilhetes escritos pela filha mais nova com letras garrafais, indicando os horários das medicações, dietas e volume de água a ser administrado pela gastrostomia. Segundo a filha, isso facilita para o pai, pois não sabe ler muito bem. Do outro lado da rua onde fica a residência da família há um minimercado, ao lado, a subprefeitura do distrito, onde funciona um posto de saúde duas vezes por semana. Participaram da entrevista o esposo da idosa e sua filha mais nova.

A próxima figura representa o genograma da Família 5 (F5).

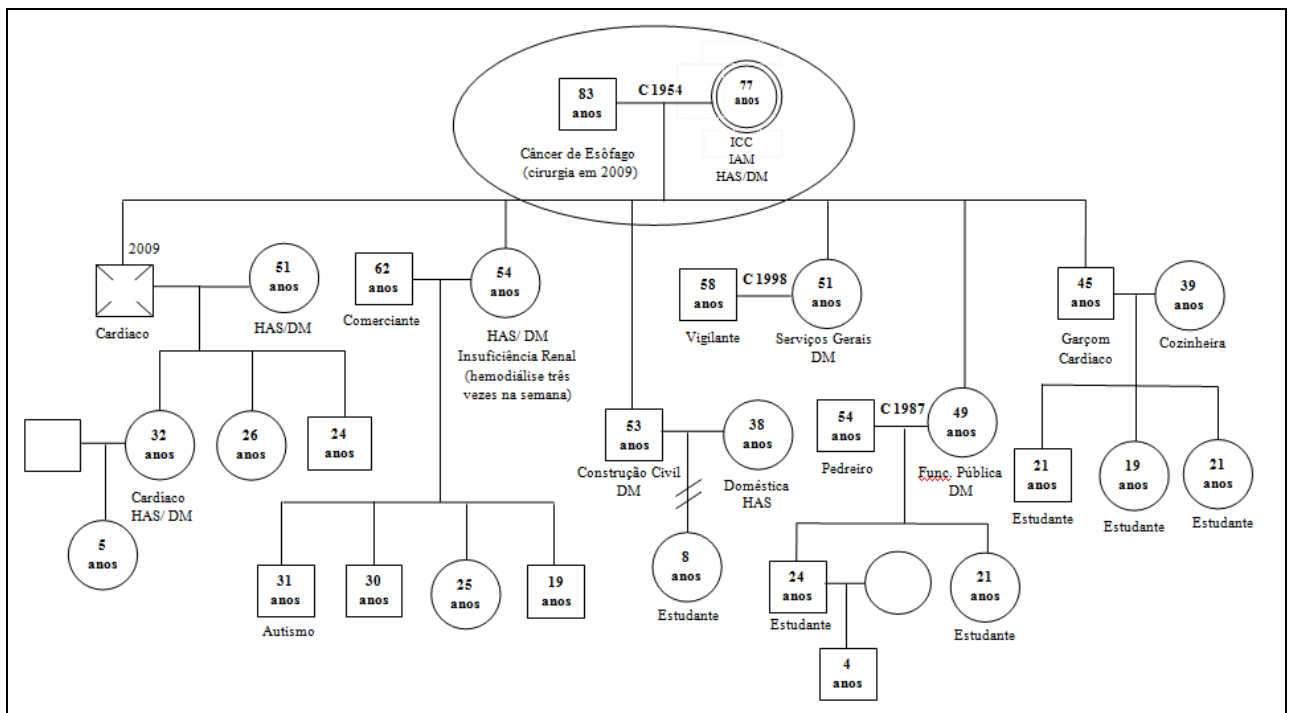


Figura 5 – Genograma da Família 5 (F5).

O casal de idosos da Família 5 mora em uma casa simples, limpa e organizada. Possui seis filhos, três homens e três mulheres. O filho mais velho já é falecido devido a problemas cardíacos, como a mãe. Com exceção da filha mais velha, todos os outros filhos residem na mesma rua, a filha mais nova morava com seu esposo em uma casa no mesmo terreno do domicílio do casal.

A idosa, pessoa índice, tem HAS, DM e Insuficiência Cardíaca Congestiva, e recentemente teve um infarto. Precisa de ajuda para realizar higiene corporal, se locomover, ir ao banheiro. Devido à sua doença, tem restrição hídrica, fato que faz com que sua família precise ficar vigilante diariamente, pois frequentemente descumpra a ordem médica, ingerindo mais líquido do que o permitido. O esposo da idosa, que já possui 83 anos, também necessita de auxílio da família para realizar algumas atividades de vida diária.

Durante o dia o casal de idosos conta com a ajuda de uma empregada doméstica, que os auxilia em suas atividades. À noite sempre fica um dos filhos com os pais. As duas filhas mais novas, quando podem, estão presentes na casa dos pais, principalmente a filha que mora mais próxima a eles.

No início da internação domiciliar da idosa, a família encontrou algumas dificuldades para organizar-se, alguns filhos não queriam cuidar, sobrecarregando alguns integrantes da família. Para resolver esse impasse, as duas filhas mais novas criaram uma escala em que todos os integrantes da família que tinham disponibilidade de horário foram colocados em determinados dias do mês para cuidar dos pais. A escala estava afixada na geladeira da casa da filha que morava aos fundos da casa dos pais. A entrevista com a família foi feita com as duas filhas mais novas.

O diagrama seguinte é referente à caracterização da Família 6 (F6).

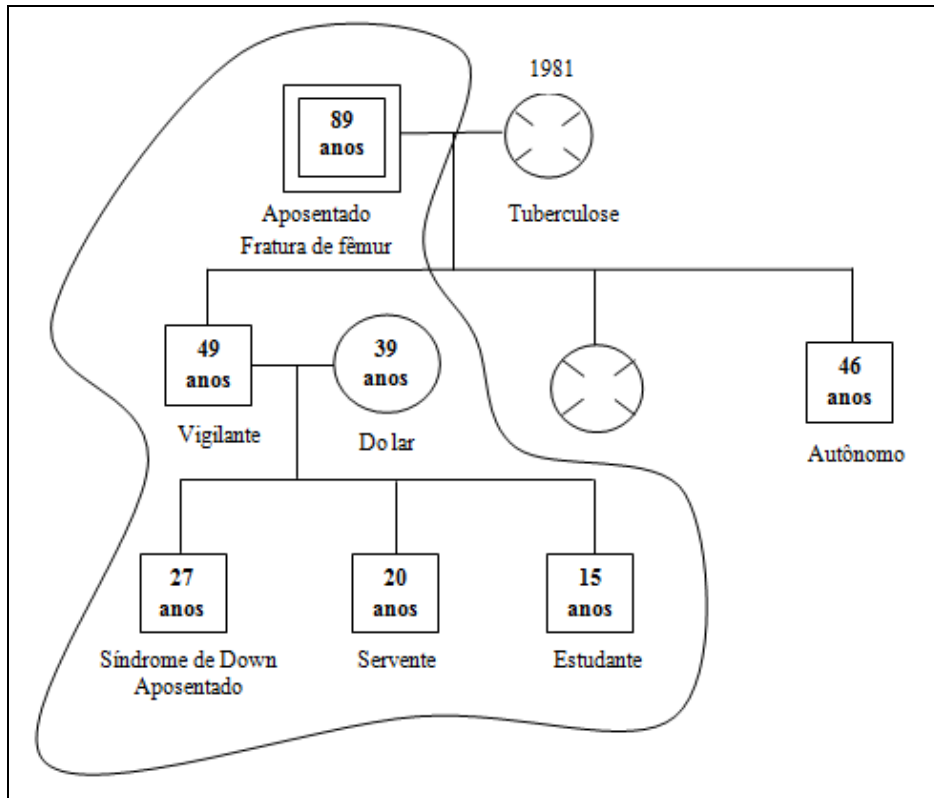


Figura 6 – Genograma da Família 6 (F6).

A Família 6 é formada pelo idoso de 89 anos, pessoa índice, seus dois filhos, sua nora e seus três netos. No período da pesquisa o idoso morava com seu filho mais velho, mas anteriormente residia com seu outro filho na zona rural da região oeste do estado. Em seu município de origem o idoso sofreu um atropelamento, vindo a fraturar o fêmur e necessitar de cirurgia e hospitalização. Durante uma das hospitalizações teve algumas complicações, como infecção, deixando-o mais debilitado e dependente, necessitando de internação no domicílio. O filho mais velho decidiu trazer o pai para morar junto, a fim de proporcionar uma melhor recuperação, já que seu irmão não conseguiria cuidá-lo sozinho e no seu município não teria tantos recursos. O filho mais novo do idoso ficou em seu município, fato que gerou descontentamento na família, pois poderia contribuir na recuperação do pai, uma vez que moravam juntos há muito tempo e possuíam vínculos fortes.

A casa em que a família mora é organizada, limpa, muito pequena e possui dois quartos. O idoso fica a maior parte do tempo em uma cama hospitalar entre a sala e a cozinha. No período da pesquisa o idoso apresentava dificuldades de mobilidade, segurava objetos com dificuldade, não deambulava, mas conseguia sentar-se na cama e na cadeira de rodas com ajuda. Ele estava iniciando a alimentação via oral, pois havia retirado a sonda nasoentérica há poucos dias. Utilizava fraldas.



A nora do idoso é a familiar mais envolvida no cuidado, junto com seu esposo. Para cuidar dele, ela precisou deixar o trabalho, gerando impacto na renda familiar. Nas visitas pôde-se perceber a sobrecarga dela, pois seu esposo era vigilante e trabalhava durante a noite em dias alternados, ficando todos os cuidados relacionados ao idoso com ela nos dias em que ele trabalhava ou precisava descansar do serviço. A nora conta com a ajuda de uma vizinha, que a auxilia nos cuidados ao sogro, especialmente na realização do banho durante a manhã. Ainda, quando precisa sair, a vizinha fica cuidando do idoso até ela retornar. A nora e o filho do idoso foram os integrantes da família que participaram da entrevista.

### **3.2 Artigo 1: “Nós achávamos que não íamos conseguir”: a família diante da internação domiciliar do idoso**

## **“NÓS ACHÁVAMOS QUE NÃO ÍAMOS CONSEGUIR”: A FAMÍLIA DIANTE DA INTERNAÇÃO DOMICILIAR DO IDOSO<sup>1</sup>**

### **Resumo**

O estudo objetivou descrever as vivências da família diante da necessidade de internação domiciliar do idoso. Pesquisa qualitativa realizada com seis famílias de idosos internados em um serviço de internação domiciliar de um hospital universitário do sul do Brasil. Os dados foram coletados por meio de observação e entrevista com genograma, no período de fevereiro a maio de 2013. Para analisar os dados utilizou-se a análise temática. Os resultados revelaram as seguintes categorias: a família diante da (in)dependência de cuidados do idoso; mudanças nas demandas de cuidado da família ao idoso; a família viabilizando a continuidade do cuidado no domicílio. As famílias diante da necessidade de internação domiciliar do idoso vivenciam momentos difíceis, desafiadores e alterações em suas rotinas e seus arranjos previamente estabelecidos.

**Palavras-Chave:** Família. Idoso. Assistência domiciliar. Enfermagem familiar.

### **Introdução**

O final do século passado foi marcado pelo desenvolvimento científico, tecnológico, social e econômico, que possibilitou resolver muitos problemas de saúde vivenciados pela população. No entanto, esses avanços trouxeram novos desafios, advindos da redução da mortalidade, diminuição da fecundidade e aumento da expectativa de vida, impulsionando o crescimento da população idosa.<sup>1</sup>

Essa mudança na estrutura da população constitui um processo complexo de evolução biológica, psicológica e social do desenvolvimento do ser humano que é caracterizado como

---

<sup>1</sup> Artigo formatado conforme as normas da Revista Anna Nery.

um fenômeno normal, universal, gradual e irreversível, sendo inevitável e inerente à própria vida.<sup>1</sup>

O envelhecimento é compreendido como um processo dinâmico e progressivo, influenciado por fatores biológicos, psicológicos, econômicos, culturais e sociais. Ocasionalmente ocasiona modificações funcionais, bioquímicas e morfológicas que podem tornar o indivíduo mais vulnerável às doenças crônico-degenerativas, diminuindo sua capacidade funcional.<sup>2-3</sup>

Dessa forma, mesmo que o envelhecimento não seja sinônimo de doença e dependência, o crescimento da população idosa aumenta o número de pessoas com incapacidades, que podem, em muitos casos, necessitar de cuidados.<sup>3</sup> Esses cuidados, geralmente, ficam sob responsabilidade das famílias dos idosos, podendo gerar uma série de mudanças na rotina da família, dependendo do que o idoso necessita.

O envelhecer quando acompanhado por doença crônica pode causar limitações físicas, cognitivas e sociais, impondo às pessoas e às suas famílias questões nunca antes experimentadas na dinâmica das relações.<sup>4</sup> Também gera transformações esperadas e inesperadas, desafios nas diferentes tarefas, funções e papéis dos integrantes da família.<sup>5</sup>

Nesse cenário, quando ocorrem complicações advindas das doenças crônicas, o idoso pode necessitar de hospitalização e, após essa situação, retornar ao lar necessitando de cuidados, que geralmente são desempenhados por sua família. Para atender essa demanda de cuidados domiciliares, o governo vem investindo em modalidades de atendimento, como a internação domiciliar. Os serviços de internação domiciliar objetivam proporcionar suporte técnico e estrutural à família no retorno do paciente ao domicílio.<sup>6</sup>

Essa modalidade de atendimento à saúde pode auxiliar as famílias que possuem um idoso dependente de cuidados, uma vez que estas necessitam de suporte, pois passam a desempenhar atividades e a vivenciar situações, muitas vezes, difíceis.

É imperativo à qualidade do cuidado considerar o papel da família do idoso, pois ela está presente no dia a dia dele, tendo que lidar com o processo de envelhecimento e com os problemas que o idoso pode desenvolver. Portanto, a família vem se reorganizando para fazer face às demandas do envelhecimento. Porém, sabe-se que isso não ocorre de maneira fácil e imediata, tornando necessário o entendimento de como as famílias vêm conseguindo ou não responder às necessidades dessa população que cresce a cada dia.<sup>2</sup>

Diante dessas considerações, cuidar de um idoso em internação domiciliar pode representar um desafio para as famílias. Por isso, investigar suas vivências frente à necessidade de internação domiciliar do idoso pode possibilitar o desenvolvimento de um cuidado individualizado e coerente com as necessidades de cada família. Assim, o estudo teve como questão norteadora: Quais as vivências das famílias diante da necessidade de internação domiciliar do idoso? E como objetivo: Descrever as vivências da família diante da necessidade de internação domiciliar do idoso.

## **Método**

Trata-se de uma pesquisa qualitativa, exploratória e descritiva, realizada com famílias de idosos internados em um serviço de internação domiciliar de um hospital universitário do sul do Brasil.

O serviço de internação domiciliar visa otimizar os leitos hospitalares, reduzir o tempo de internação e proporcionar a continuidade do tratamento dentro do ambiente familiar. Assim, o serviço atende pacientes que passaram por internação no hospital ao qual está vinculado, que não necessitam mais de internação hospitalar, em condições clínicas estáveis e que não têm possibilidade de continuar o acompanhamento de saúde via ambulatório. O serviço conta com uma equipe multiprofissional que realiza visitas domiciliares semanais ou

conforme a necessidade de cada paciente, para avaliar e orientar as famílias quanto ao cuidado domiciliar.<sup>7</sup>

Como critérios de inclusão na pesquisa, a família deveria ter um idoso em internação domiciliar e possuir pelo menos dois integrantes com disponibilidade de participar da pesquisa. Delimitou-se como critério de exclusão os familiares que possuíam alguma dificuldade de comunicação ou compreensão. O idoso internado no domicílio não foi incluído como sujeito da pesquisa com o propósito de não constranger a família e ele durante a realização da entrevista.

O contato inicial com as famílias deu-se por meio das visitas com a equipe do serviço de internação domiciliar. Nessas visitas as famílias que se enquadravam nos critérios de inclusão eram identificadas e convidadas a participar da pesquisa. Após o aceite das famílias, agendava-se uma visita para coletar os dados.

A coleta de dados ocorreu no domicílio das famílias, no período de fevereiro a maio de 2013, utilizando-se como fonte de dados a entrevista com genograma e observação. A entrevista foi composta de duas partes, uma com perguntas relacionadas à caracterização das famílias e a outra possuía perguntas referentes ao objetivo do estudo. Com o intuito de assegurar maior fidedignidade aos discursos das famílias, as entrevistas foram gravadas em um gravador digital com o consentimento prévio dos participantes.

O genograma trata-se de um diagrama familiar, que representa a composição das famílias e inclui informações sobre saúde, ocupação, religião, estado civil e escolaridade de cada integrante da família.<sup>8</sup> Nesta pesquisa, o genograma contribuiu para conhecer como cada família da pesquisa é estruturada, suas relações e seus vínculos. A observação complementou os dados obtidos na entrevista, sendo suas anotações registradas em um diário de campo. Foram observados expressões e gestos dos integrantes durante a entrevista, bem como as condições e organização do domicílio das famílias.

No momento em que o objetivo da pesquisa foi alcançado, a coleta de dados finalizou. Os dados coletados nas entrevistas foram analisados por meio da análise de conteúdo, modalidade temática, que tem por finalidade descobrir os núcleos de sentido que compõem uma comunicação. Esse tipo de análise possui três etapas: pré-análise; exploração do material, e tratamento dos resultados obtidos e interpretação.<sup>9</sup>

Foram considerados os princípios éticos propostos pela Resolução 196/96, que rege as pesquisas envolvendo seres humanos. A pesquisa foi autorizada pela instituição hospitalar da qual o serviço de internação domiciliar faz parte, tendo sido o projeto analisado e aprovado pelo Comitê de Ética da universidade vinculada ao mesmo, sob número de parecer 182.535.

Todos os participantes foram esclarecidos acerca da pesquisa e assinaram o Termo de Consentimento Livre e Esclarecido. Para preservar o anonimato das famílias da pesquisa utilizou-se a letra “F” (família), seguida da numeração dada de acordo com a realização das entrevistas. Além disso, cada integrante da família foi identificado pelo seu grau de parentesco em relação ao idoso (filho(a), esposo(a), genro, nora). Desse modo, as falas dos participantes da pesquisa foram identificadas da seguinte forma: “filha-F1”; “irmão-F1”; “esposa-F2”; “nora-F2”, e assim por diante.

## **Resultados**

Fizeram parte da pesquisa seis famílias, totalizando 13 sujeitos entrevistados. Em três famílias participaram da pesquisa uma filha e o cônjuge do idoso; em uma família, a nora e duas filhas da idosa; em outra, duas filhas; e na última família entrevistaram-se o filho e a nora do idoso. Dos idosos internados no domicílio, dois eram do sexo masculino e quatro, do sexo feminino. Em relação à idade dos idosos, dois encontravam-se na faixa etária de 60 a 69 anos; dois, na faixa de 70 a 79 anos; e dois tinham idade entre 80 e 89 anos.

Dois idosos estavam em internação domiciliar devido a sequelas de Acidente Vascular Cerebral (AVC) isquêmico; dois por fratura de fêmur; uma idosa por neoplasia do tipo melanoma; e uma devido a complicações de insuficiência cardíaca congestiva. Uma idosa fazia uso de gastrostomia; uma de sonda nasoentérica; e uma idosa possuía gastrostomia, traqueostomia e utilizava aspirador. Os outros três idosos não faziam uso de dispositivos. Dois idosos eram viúvos e quatro eram casados. Quanto à residência dos idosos, em três famílias os idosos e seus cônjuges moravam sozinhos na casa; em uma família, além do cônjuge moravam mais dois filhos; em outra moravam o idoso, seu filho, sua nora e seus três netos; e na última família a idosa morava sozinha.

Após análise dos dados, as categorias foram assim constituídas: a família diante da (in)dependência de cuidados do idoso; mudanças nas demandas de cuidado da família ao idoso; a família viabilizando a continuidade do cuidado no domicílio.

### **A família diante da (in)dependência de cuidados do idoso**

A internação domiciliar do idoso acarreta uma série de mudanças para a família. Esta, primeiramente, necessita passar por um processo de adaptação à nova situação, na qual permeiam as vivências anteriores à internação do idoso. Algumas famílias relataram que, antes da internação hospitalar e posteriormente domiciliar, o idoso era totalmente independente, realizava e era responsável por diversas atividades do lar.

*Ela era bem independente, tomava os remédios dela sozinha, tudo, tudo tranquilo. Não tinha necessidade [de ser cuidada], ela que cozinhava, tudo normal. Sempre foi muito disposta, dinâmica, prática (Filha – F3). É, era tudo ela que fazia, os serviços de casa, comida, lavar louça, casa, fazia tudo, pagar conta, era ela que ia fazer. (Esposo- F3) Então, ver assim do jeito que ela ficou, foi um choque muito grande, quando aconteceu isso tudo com a mãe. (Filha – F3)*

*Ele fazia tudo, saía e limpava a cocheira do cavalo, ia para a horta, cortava lenha com machado com 89 anos [...] Então daqui a pouco tem essa parada brusca aí, ficou bem difícil, até pelo fato dele estar parado. (Filho – F6)*

Em outras situações, as famílias já desempenhavam algum tipo de cuidado ao idoso antes da sua internação domiciliar. A necessidade de cuidados decorrente do agravamento de doenças crônicas pode ser constatada nas falas:

*[...] a gente sempre dava banho nela, nós tínhamos esse cuidado, porque ela não conseguia mais, não conseguia fazer os movimentos. Não podia mais colocar roupa na cerca, varrer a casa. Então faz uns dois anos que a gente cuida dela. (Filha 1 – F5)*

*Só quando fazia as cirurgias, que ela fez várias cirurgias por causa do melanoma, aí claro, quando ela vinha para casa, não podia levantar e tínhamos esses cuidados. É, faz uns dois anos para cá que é uma coisa atrás da outra, cirurgias, uma atrás da outra. (Filha 2 – F2). Que eu tenho na minha ideia assim, faz uns dois anos que eu venho todos os dias aqui ajudar. (Filha 1- F2)*

Além das doenças crônicas, o cuidado da família ao idoso também já se fazia presente devido às limitações do próprio envelhecimento.

*A partir do dia que ela fez 80 anos, enfraqueceu de um jeito tal, de perna e de tudo. Então, desde os 80 anos que a gente está lidando com ela, já pegava na mãozinha dela para caminhar, ela já não caminhava muito sozinha, então a gente já vinha relevando ela assim, já não fazia mais nada, não trabalhava mais, então não foi muita diferença. (Filha - F4)*

### **Mudanças nas demandas de cuidado da família ao idoso**

Quando as famílias se deparam com a internação domiciliar do idoso, estas vivenciam novas demandas de cuidado. Fato que ocorre, também, nas famílias em que o idoso já precisava de cuidados.

*[...] antes dela estar em internação domiciliar, antes dessa última crise, a gente já estava envolvido, mas era menos envolvido do que hoje. (Filha 2 – F5). Agora ela internou, passou mal, infartou duas vezes lá junto com a minha cunhada [...] Então agora todo mundo se apavorou, viu a real situação. Então agora a gente está muito envolvido, muito envolvido. (Filha 1 – F5)*

*[...] aquela rotina que era antes mudou totalmente. Venho lá do colégio de uma em uma hora para ajudar a virar, coisas que a gente não fazia e agora está fazendo. Banho todos os dias que ela tomava com as mãos dela no chuveiro, agora a gente tem que dar de paninho, sempre procurar colocar na cadeira todos os dias, porque ela sozinha não consegue. (Filha – F4)*



Nas situações em que o idoso era independente, seu adoecimento e a necessidade da internação domiciliar imprimem na família uma condição que exige muitos cuidados. O idoso é visto pela família como uma "criança", adaptando-se a uma nova vida.

*[...] é um caso que necessita de cuidados mesmo, tem que entender que foi uma pessoa que deu esses dois AVC bem complicados [...] Ele está como uma criança que nasceu de novo, é o que a gente vê com ele, tem que ter bastante cuidado, saber trabalhar com ele, se dedicar, ter amor, paciência, que precisa muita. É um trabalho bem envolvente, tem que entender que ele é uma pessoa idosa, mas que também está vivendo uma vida nova, aprendendo a viver de novo. (Filha – F1)*

Ainda em relação às novas demandas de cuidado, verificou-se que a necessidade do uso de dispositivos e equipamentos pelo idoso fez com que as famílias vivenciassem momentos difíceis, devido à falta de habilidade em lidar com eles e o idoso demandar maiores cuidados nessas situações.

*Ah! A gente se assustou muito assim, dela com a traqueostomia, essa dificuldade de entender que aquilo ali que a gente estava fazendo, estava fazendo com segurança. Eu nunca pensei em aspirar alguém, sabe? As primeiras aspirações aqui em casa, que eu olhava aquela lista ali de medicamentos que ia dar para ela, eu tremia, ficava nervosa, nervosa, nervosa, será que eu ia dar conta de tudo aquilo? Eu digo, não! Eu vou me manter calma, vou conseguir, daí foi! Fui me acostumando, que agora é normal para mim, mas psicologicamente a gente fica com os nervos à flor da pele. (Filha – F3)*

*Assim, os primeiros dias, meu Deus do céu! Nós achávamos que não íamos conseguir. Enlouquecemos todo mundo, porque a gente não era acostumada com a comida na sonda. Ela tinha sonda na urina, aí ia virar, tinha medo que fosse arrebentar a sonda da urina. Daí, nas primeiras semanas nós estávamos apavorados, sem saber o que fazer, nós todos aqui de casa, nós cinco, cada qual estava mais apavorado. (Filha – F4)*

No início da internação domiciliar as famílias sentem mais dificuldades para lidar com esses dispositivos e equipamentos, no entanto, conseguem superá-las com o passar do tempo.

*Lidar com a sonda era uma coisa que a gente se apavorou no começo. Porque imagina: colocar comida tudo em um misturado! Mas é uma coisa bem simples, bem tranquila de usar. (Filha 1 – F2).*

*Nos primeiros dias eu ligava de manhã, de meio-dia e de noite para aquele número que é da urgência, ligava sempre para fazer pergunta. Mas agora já estamos tão acostumados que não precisou mais, graças a Deus! A gente já se habituou, se acostumou de fazer com ela, como tem que fazer, aí não precisou mais ligar. (Filha – F4)*

As mudanças nas demandas de cuidado começam a ser vivenciadas pela família durante a hospitalização do idoso, pois no hospital são orientadas e já realizam alguns cuidados que serão necessários posteriormente no domicílio.

*Lá no hospital eles faziam [aspiração] e tinha duas meninas com a mãe que iriam levar ela para Rondonópolis, aí a "J" começou a aprender [aspirar] antes e brincava comigo: “L’, temos que aprender a fazer nas nossas mães, nós vamos fazer em casa!”. Aí eu dizia: deixa mais um tempo, quando me sentir mais segura vou pedir [...] aí na outra semana a mãe ia vir para casa e eu precisava começar a fazer os procedimentos. Cheguei lá um dia de manhã e falei para a enfermeira: quero começar a aprender. Daí foi que eu aprendi, mas na outra semana a mãe já veio e eu tinha feito poucas vezes aspiração, fiz umas duas ou três aspirações lá. Vim para casa com a mãe e foi onde a gente começou a fazer. (Filha – F3)*

*Quando a "N" [nutricionista do serviço de internação domiciliar] foi lá no Pronto-Socorro e conversou comigo, eu disse: olha, a gente está meio assim, que a gente nunca lidou com sonda. Aí ela me explicou lá mesmo, me mostrou, aí fiquei tranquila. Nós chegamos em casa e deu tudo certo, não deu nenhum problema com a sonda, graças a Deus, nenhum problema. (Filha 1 – F2)*

### **A família viabilizando a continuidade do cuidado no domicílio**

Também fazem parte das vivências das famílias mudanças necessárias para proporcionar os cuidados ao idoso durante a internação domiciliar. Mudar-se de cidade e trazer o idoso para morar junto foram algumas das alterações vivenciadas pelas famílias.

*[...] quando o pai teve alta do hospital poderia ficar na internação domiciliar ou ser transferido para o hospital de Bela Vista. Mas, como lá em Bela Vista ficaria longe para nós, eu e meu irmão ficarmos nos deslocando, nós optamos pela internação domiciliar, que aí a gente conseguiria [cuidar]. Alugamos umas peças e deixamos eles [pais] assim, tipo numa casa deles, como eles estão agora, aí ficou mais fácil para reparar. (Filha – F1)*

*[...] não queríamos abandonar ele, a gente percebeu que estaria se tivesse ficado [morando com o outro filho], que estaria em total abandono, porque a casinha deles é pequena, o meu irmão estava desempregado... Aqui, com todos os cuidados que a gente tem, não é fácil, imagina lá! (Filho – F6)*

Muitas vezes, para atender as necessidades de cuidado ao idoso, a primeira alternativa da família é algum integrante deixar o emprego, como ocorreu em duas famílias, em que os filhos iriam deixar seu emprego para cuidar dos pais.

*[...] quase que eu saí do serviço, porque tu não consegue ninguém para cuidar. Então não tinha como: ou uma de nós [filhas] saía do serviço ou ficava com o pai. Aí a gente conversou com ele para ver se gostaria. Eu estava certa que iria sair, daí ele disse que não, que se viesse de hora em hora uma ajudar e como a gente trabalha ali bem pertinho, como diz o pai: não tem o porquê a gente sair. Qualquer coisa corre ali e chama, porque ele faz tudo direitinho. (Filha – F4)*

*Eu cheguei a dizer um dia para a minha esposa: eu saio do serviço, mas para ganhar o que eu ganho hoje e trabalhar 15 dias, não é fácil, pela idade, pelo pouco estudo. Então, é complicado, mas que nada, a gente vai tentando, tentando administrar a situação. (Filho – F6).*

## **Discussão**

As vivências das famílias diante da necessidade de internação domiciliar do idoso são marcadas por diversas adaptações e mudanças, além de dificuldades. Algumas famílias mencionaram que os idosos tinham independência, condição que foi modificada após a alteração no seu estado de saúde. Dessa maneira, a presença ou instalação de processos patológicos em idosos podem provocar alterações em seu quadro funcional e conduzi-los a situações nas quais o indivíduo, até então totalmente independente, passa à condição de dependência.<sup>10</sup>

Nas situações em que os idosos eram independentes, pode-se perceber que a condição de dependência trouxe dificuldades para as famílias, visto que antes o idoso era totalmente independente e ativo. Nesse sentido, um estudo acerca de pessoas dependentes apontou que o enfrentamento da dependência por suas famílias torna-se mais difícil quando se trata de um integrante que era independente antes do adoecimento.<sup>11</sup> Além disso, a dependência do idoso é uma situação complexa de ser vivenciada pelas famílias, pois as pessoas têm como padrão de saúde a independência na realização das suas atividades diárias.<sup>12</sup>

Desse modo, antes da internação domiciliar, alguns idosos já necessitavam de cuidados, os quais eram resultantes do agravamento de doenças crônicas e do próprio processo de envelhecimento. Assim, as famílias já auxiliavam o idoso em cuidados básicos

com sua higiene, alimentação e locomoção, e também passavam a assumir tarefas domésticas, antes desempenhadas pelo próprio idoso.

O processo de envelhecimento, mesmo que normal, envolve diversas alterações no organismo, tais como a deterioração física decorrente da diminuição da capacidade motora, ocasionando um reajustamento nos padrões de vida da família.<sup>13</sup> Dessa maneira, a diminuição da capacidade funcional do idoso implica, na maioria das vezes, na necessidade de um cuidado diferenciado.<sup>2</sup>

Nessa perspectiva, com o avanço da idade, algumas alterações fisiológicas tornam-se mais visíveis e a capacidade funcional do idoso fica comprometida. Desse modo, a dependência, perda da autonomia, o comprometimento de funções que dificultam a realização até mesmo de atividades mais simples da vida, como caminhar e alimentar-se, podem manifestar-se no idoso, exigindo cuidados constantes por parte de sua família.<sup>14</sup>

No momento em que o idoso vai para a internação domiciliar, as famílias vivenciam novas demandas de cuidado em seu cotidiano. Aquelas que já desempenhavam algum auxílio envolvem-se mais ainda com os cuidados, pois a necessidade de cuidado ao idoso aumenta consideravelmente com a internação domiciliar.

As famílias precisam realizar atividades que antes não faziam, como, por exemplo, assumir a higiene corporal do idoso, que já não tem condições de realizá-la sem a ajuda dos familiares. Nesse sentido, entra em cena uma perspectiva de dependência crescente e ocorre inversão de papéis, passando às gerações mais novas a responsabilidade pelos idosos, os quais no passado lhes proporcionaram proteção, segurança e cuidado.<sup>4</sup>

Ainda, pode-se perceber que os agravos das doenças crônicas aliados à necessidade da hospitalização do idoso representam para as famílias uma situação difícil, em que todos ficam mobilizados, tendo em vista o risco de morte do idoso. Por isso, as famílias tendem a preocupar-se com o idoso e, assim, envolverem-se ainda mais com o seu cuidado. Com

relação a isso, pesquisa aponta que a hospitalização em qualquer idade é um momento difícil para o paciente e sua família, no entanto, quando se trata de idosos, assume contornos mais complexos e envolve significados especiais, pois é associada à morte e dependência física.<sup>13</sup>

Alguns agravos à saúde deixam os idosos com mais sequelas e dependência, como é o caso do AVC. O idoso passa a ser visto pela família como uma "criança" que está reaprendendo a viver, pois pode ficar com sequelas motoras e neurológicas, precisando ser ajudado na sua alimentação, higiene e mobilidade, por exemplo, o que demanda da sua família muita dedicação e paciência. Assim, pode-se inferir que as famílias vivenciam momentos difíceis, pois precisam lidar com situações a que não eram habituadas anteriormente. Corroborando com esses achados, estudo assinala que o cuidado à saúde exige conhecimentos, requer habilidades e competências, e, nesse contexto, a família precisa se adaptar e conviver com as mudanças ocorridas na vida do idoso.<sup>15</sup>

Sobre a percepção do idoso como uma criança, uma investigação realizada acerca do cuidado domiciliar de idosos dependentes também evidenciou a percepção infantilizadora dos cuidadores com o idoso, estando relacionada à sua dependência física, especialmente nas atividades de vida diária, como higiene e alimentação.<sup>15</sup> Dessa maneira, pode-se dizer que essa tendência infantilizadora é acentuada quando o idoso fica dependente fisicamente em razão das complicações advindas das doenças crônicas.

Em muitas situações o envelhecimento é associado a um retorno a infância e quase sempre ligado à degradação biológica e cognitiva. Desse modo, o idoso é, geralmente, visto como improdutivo e dependente pela sociedade e, tratado com expressões infantis. Entretanto, essa aproximação entre infância e velhice deve ser evitada, pois fortalece ainda mais a concepção de dependência da pessoa idosa.<sup>16</sup> O idoso precisa ser tratado de forma que sua autonomia e capacidade de gerir sua própria vida sejam preservadas e respeitadas, exceto quando seu estado de saúde não lhe permita.

Nessa perspectiva, o cuidado ao idoso fica comprometido quando é pautado em uma visão social generalista e preconceituosa. Por isso, é necessário que o tratamento destinado a essa população seja especializado e livre de associações estigmatizantes, possibilitando ao idoso o exercício de sua autonomia.<sup>17</sup>

Vivências desafiadoras relacionadas às novas demandas de cuidado do idoso também foram evidenciadas nesta pesquisa, especialmente quando este precisava fazer uso de dispositivos e equipamentos no domicílio. As famílias nessas circunstâncias vivenciaram períodos de medo e insegurança, pois precisavam desempenhar cuidados nunca antes realizados e a lidar com equipamentos e dispositivos totalmente desconhecidos. Além disso, a família, no início da internação domiciliar, ao se deparar com a complexidade de cuidados que o idoso exige, vivencia momentos de incerteza quanto a dar conta dessa gama de cuidados.

Estudos sobre o uso de dispositivos e equipamentos por pessoas adultas no domicílio ainda são pouco encontrados na literatura, no entanto, alguns já apontam essa tendência no cotidiano de famílias que possuem um familiar dependente. A pesquisa realizada com famílias que tinham um integrante utilizando equipamentos médicos avançados em casa mostrou que estas também precisaram desenvolver habilidades práticas para lidar com os equipamentos e superar as dificuldades.<sup>18</sup> Ainda, outro estudo com cuidadores de pacientes domiciliares apontou que 80% deles precisavam realizar cuidados específicos, que exigem o aprendizado de técnicas, como, por exemplo, os cuidados relacionados às sondas para alimentação, vesicais, traqueostomia e aspiração.<sup>19</sup>

As dificuldades em lidar com os equipamentos e dispositivos no domicílio são vivenciadas e superadas pelas famílias ao longo da internação domiciliar do idoso. O período inicial da internação foi bastante sofrido para as famílias, que contatavam a equipe do serviço de internação domiciliar frequentemente, para sanar suas dúvidas, o que auxiliou na execução

dos procedimentos com maior segurança. Outra pesquisa demonstrou que o apoio dos profissionais de saúde proporcionado por meio de telefonemas foi considerado vital para as famílias que cuidavam de um familiar dependente de dispositivos e equipamentos no domicílio, no intuito de que pudessem solucionar problemas do cotidiano do cuidado.<sup>18</sup>

Durante a hospitalização do idoso, as famílias já passam a vivenciar as mudanças nas demandas de cuidado. Assim, antes da alta hospitalar a preocupação, o medo e a insegurança relacionados principalmente aos equipamentos e dispositivos, como traqueostomia, aspirador e sondas para alimentação, já estão presentes nas vivências das famílias. Nessas ocasiões, procuram realizar os cuidados e tirar dúvidas com os profissionais de saúde antes do retorno para casa.

Sentimentos como medo, insegurança e preocupação também foram vivenciados por idosas que cuidam de seus cônjuges no momento da alta hospitalar.<sup>5</sup> E, igualmente como encontrado na presente pesquisa, estudo constatou nas famílias preocupações e inseguranças com relação ao cuidar do idoso dependente no lar sem o suporte do aparato hospitalar, além de preocupações com a manipulação de sondas nasoenterais, cuidados ou procedimentos que exigiam habilidades específicas.<sup>12</sup>

Os dados revelaram que a equipe de saúde tem papel fundamental na orientação das famílias quanto aos cuidados. Essas orientações realizadas antes da alta hospitalar são importantes para que as famílias cheguem ao domicílio mais seguras para realizar os cuidados necessários ao idoso.

Em contrapartida, nem sempre as famílias se sentem preparadas para aprender os cuidados, como ocorreu em uma família em que a idosa utilizava traqueostomia e precisaria ser aspirada no domicílio, e a filha, que iria cuidá-la em casa, relatou ter precisado de um tempo para sentir-se mais segura para, então, aprender a aspirar a traqueostomia da mãe. Revela-se, desse modo, que a família começa a vivenciar a superação de medos e

inseguranças no hospital, mas no domicílio é que realmente irá superá-los, pois o cuidado da família ao idoso é construído no cotidiano domiciliar, em que a família está inserida.

Nessa perspectiva, estudo ressalta que o enfermeiro precisa compreender o momento adequado para proporcionar apoio técnico ao familiar acompanhante, quando este irá desempenhar cuidados no domicílio. Assim, se o familiar não se encontra emocionalmente apto a aprender a desenvolver os cuidados, o enfermeiro deve centrar sua abordagem no apoio emocional e espiritual.<sup>12</sup>

As atividades educativas às famílias devem ser iniciadas pelo enfermeiro durante a internação hospitalar, aproveitando-se todos os momentos disponíveis para orientá-las e educá-las. Contudo, isso precisa ser estendido para o domicílio também, pois o cuidado no domicílio é um aprendizado constante e diário.<sup>6</sup> As famílias podem se deparar com circunstâncias inusitadas a cada dia, portanto, a equipe multiprofissional do serviço de internação domiciliar torna-se uma fonte de apoio na resolução e superação das situações desafiadoras vivenciadas pelas famílias no cotidiano de cuidado ao seu familiar idoso.

Diante da necessidade de internação domiciliar do idoso, as famílias também vivenciaram mudanças relativas a viabilizar a continuidade do cuidado ao idoso no domicílio. Em uma família, para garantir que o idoso fosse assistido pelo serviço de internação domiciliar, os integrantes decidiram mudar-se temporariamente para a cidade em que o serviço funciona. Em outra situação, a família optou por acolher o idoso em seu lar, preocupada em proporcionar melhores condições para sua recuperação.

Constata-se que as famílias fazem um esforço importante para proporcionar ao idoso assistência e cuidado adequado, com vistas à sua reabilitação. Corroborando esses dados, uma pesquisa mostrou que, diante do adoecimento de um integrante, a família optou por mudar-se para a área urbana com o intuito de melhor atender às novas necessidades que se colocavam no dia a dia do doente.<sup>20</sup> Ainda, com o envelhecimento as famílias vivenciam alterações em



sua estrutura, já que os filhos adultos deixam o lar paterno para constituir novas famílias<sup>1</sup>, o que requer novos arranjos entre os integrantes da família, principalmente quando o envelhecimento vem acompanhado pelo adoecimento e pela dependência.

Negociações para garantir que o idoso pudesse ser cuidado diariamente por algum integrante também foram vivenciadas pelas famílias. Deixar o emprego foi uma das primeiras alternativas de alguns familiares para viabilizar esse cuidado contínuo ao idoso. Assim, as famílias fazem adaptações internas, procurando sempre garantir o cuidado, mas também aliando às necessidades e ao bem-estar da família como um todo.

Pode-se verificar que os integrantes procuram apoiar e auxiliar uns aos outros, fazendo com que a família vivencie a internação domiciliar do idoso de maneira a não sobrecarregar um integrante, nem prejudicar a integridade familiar. O apoio da família representa uma importante estratégia para o enfrentamento das dificuldades decorrentes do cuidado ao idoso, sendo necessários acordos internos para que a família possa cuidar do idoso.<sup>21</sup>

Quando ocorre uma modificação em um dos integrantes, a família vivencia situações de mudanças e desequilíbrios, mas tende a restabelecer o equilíbrio.<sup>8</sup> Nesta pesquisa, verificou-se que a internação domiciliar do idoso impõe às famílias vivências novas, que ocorrem simultaneamente. Assim, elas se deparam com a dependência do idoso, com as novas demandas de cuidado e, para proporcionar o cuidado a ele no domicílio, alteram seus arranjos e suas rotinas.

### **Considerações finais**

A realização desta investigação permitiu constatar que as famílias vivenciam momentos difíceis e desafiadores diante da necessidade de internação domiciliar do idoso, além de alterações em suas rotinas e seus arranjos.

A família vivencia o processo de dependência do idoso, que pode ocorrer de maneira gradual, conforme o avanço do envelhecimento e das doenças crônicas, ou também de forma repentina, resultante do aparecimento de patologias graves. Independente da circunstância em que a dependência do idoso se instala no cotidiano da família, esta passa a vivenciar situações diferentes, pois o idoso que precisa de internação domiciliar requer muitos cuidados.

Assim, a família se depara com a necessidade de cuidar de um idoso que possui várias demandas de cuidado, as quais eram desempenhadas por profissionais de saúde no ambiente hospitalar. Dessa forma, elas precisam realizar cuidados que sequer pensaram fazer algum dia.

O período inicial da internação domiciliar do idoso é o mais difícil para as famílias, pois estas vivenciam diversas situações novas. Elas se sentem desafiadas, por isso, no início da internação, questionavam a si mesmas se dariam conta de todos os cuidados. Entretanto, os dados evidenciaram que é no fazer diário do cuidado domiciliar que a família vai se adaptando à nova situação, acostumando-se e criando habilidades para realizar os cuidados e, assim, superando os desafios que a tarefa do cuidar impõe.

Diante disso, constata-se que é imprescindível o apoio multiprofissional às famílias nessas situações, tanto instrumental, como emocional. O enfermeiro, por sua vez, tem um papel fundamental. Precisa estar sensível às necessidades das famílias, o que deve ser iniciado durante a hospitalização do idoso, saber identificar as fragilidades e potencialidades dos integrantes da família para desempenhar o cuidado domiciliar, bem como dar suporte técnico no domicílio, de acordo com as diferentes demandas de cuidado do idoso.

Embora a literatura tenha diversas pesquisas relacionadas ao cuidado domiciliar de idosos, estas, em sua maioria, abordam o cuidador familiar, e não a família como um todo. Além disso, estudos acerca da internação domiciliar ainda são escassos, por isso, são necessários mais estudos sobre essa temática em outras realidades, para que os dados possam

ser comparados. Assim, pesquisas dessa natureza contribuem para o conhecimento da enfermagem, na medida em que se verifica um campo que ainda carece de investigações.

Por fim, considera-se que os dados encontrados podem auxiliar a assistência prestada às famílias que vivenciam a internação domiciliar do idoso, pois o enfermeiro e os demais membros da equipe de saúde podem direcionar suas ações considerando as necessidades e dificuldades de cada família evidenciadas na pesquisa. Para o ensino de enfermagem, o estudo sinaliza para uma formação voltada, também, para as necessidades da família, ampliando-se o foco do cuidado.

## Referências

1. Araújo I, Paul C, Martins M. Cuidar no paradigma da desinstitucionalização: a sustentabilidade do idoso dependente na família. Referênciã [periódico na internet]. 2010; [citado 2014 jan 15]; 3 (2): 45-53. Disponível em: [http://www.scielo.gpeari.mctes.pt/scielo.php?script=sci\\_arttext&pid=S0874-02832010000400005&lng=pt](http://www.scielo.gpeari.mctes.pt/scielo.php?script=sci_arttext&pid=S0874-02832010000400005&lng=pt).
2. Souza, RF, Skubs T, Brêtas ACP. Envelhecimento e família: uma nova perspectiva para o cuidado de enfermagem. Rev Bras Enferm. 2007; 60 (3): 263-7.
3. Rocha MPF, Vieira MA, Sena RR. Desvelando o cotidiano dos cuidadores informais de idosos. Rev Bras Enferm. 2008; 61(6): 801-8.
4. Montezuma CA, Freitas MC, Monteiro ARM. A família e o cuidado ao idoso dependente: estudo de caso. Rev Eletrônica Enfem [periódico na internet]. 2008; [citado 2014 jan 15]; 10 (2): 395-404. Disponível em: <<http://www.fen.ufg.br/revista/v10/n2/v10n2a11.htm>>.
5. Araújo I, Paul C, Martins M. Cuidar das famílias com um idoso dependente por AVC: do hospital à comunidade – um desafio. Referênciã [periódico na internet]. 2008; [citado 2014 jan 15]; 2 (7): 43-53. Disponível em: [https://www.esenfc.pt/rr/index.php?module=rr&target=publicationDetails&&id\\_artigo=2104&pesquisa](https://www.esenfc.pt/rr/index.php?module=rr&target=publicationDetails&&id_artigo=2104&pesquisa).
6. Brondani CM, Beuter M. A vivência do cuidado no contexto da internação domiciliar. Rev Gaúch Enferm. 2009; 30 (2): 206-13.

7. Brondani CM. Desafios de cuidadores familiares no contexto da internação domiciliar. 2008. 111p. Dissertação (Mestrado em Enfermagem) - Universidade Federal de Santa Maria, Santa Maria, 2008.
8. Wright LM, Leahey M. Enfermeiras e Famílias: um guia para avaliação e intervenção na família. Tradução de Sílvia Spada. 5ª ed. São Paulo: Roca; 2012.
9. Minayo MCS. O Desafio do conhecimento: pesquisa qualitativa em saúde. 12ª ed. São Paulo: Hucitec; 2010.
10. Braz E, Ciosak SI. O tornar-se cuidadora na senescência. Esc Anna Nery Rev Enfem [periódico na internet]. 2009; [citado 2014 jan 15]; 13 (2): 372-7. Disponível em: <http://www.scielo.br/pdf/ean/v13n2/v13n2a19.pdf>.
11. Andrade LM, Costa MFM, Caetano JA, Soares E, Beserra EP. A problemática do cuidador familiar do portador de acidente vascular cerebral. Rer esc enferm. USP. 2009; 43 (1): 37-43.
12. Vieira GB, Alvarez AM, Gonçalves LTI. A enfermagem diante dos estressores de familiares Acompanhantes de idosos dependentes no processo de hospitalização e de alta. Cienc Cuid Saude. 2009; 8(4): 645-51.
13. Carvalhais M, Sousa L. Comportamentos dos enfermeiros e impacto em doentes idosos em situação de internamento hospitalar. Rev Eletrônica Enferm [periódico na internet]. 2007 [citado 2014 jan 15]; 9(3): 596-616. Disponível em: <http://www.fen.ufg.br/revista/v9/n3/v9n3a04.htm>
14. Martins JJ, Nascimento ERP, Erdmann AL, Candemil MC, Belaver GM. O cuidado no contexto domiciliar: o discurso de idosos/familiares e profissionais. Rev Enferm UERJ. 2009; 17(4): 556-62.
15. Floriano LA, Azevedo RCS, Reiners AAO, Sudré MRS. Cuidado realizado pelo cuidador familiar ao idoso dependente, em domicílio, no contexto da Estratégia de Saúde da Família. Texto e Contexto Enferm. 2012; 21(3): 543-8.
16. Cunha JXP, Oliveira JB, Nery VAS, Sena ELS, Boery RNSO, Yarid SD. Autonomia do idoso e suas implicações éticas na assistência de enfermagem. Saúde Debate. 2012; 36 (95): 657-4.
17. Tamai SAB, Paschoal SMP, Litvoc J, Machado AN, Curiati PK, Prada LF et al. Impacto de um programa de promoção da saúde na qualidade de vida do idoso. Einstein. 2011; 9 (1): 8-13.

18. Fex A, Flensner G, Ekb AC, Söderhamn O. Living with an adult family member using advanced medical technology at home. *Nurs Inq* [periódico na internet]. 2011 [citado 2014 jan 15]; 18(4): 336–47. Disponível em: <http://onlinelibrary.wiley.com/doi/10.1111/j.1440-1800.2011.00535.x/pdf>.
19. Melo TM, Rodrigues IG, Schmidt DRC. Caracterização dos cuidadores de pacientes em cuidados paliativos no domicílio. *Rev Bras Cancerol*. 2009; 55(4): 365-374.
20. Marchi JA, Silva RH, Mai LD. O cuidado domiciliar a indivíduo com tetraplegia: um relato de experiência. *Cienc Cuid Saúde*. 2012; 11(1): 202-9.
21. Floriano LA, Azevedo RCS, Reiners AAO. Cuidador familiar de idosos: a busca pelo apoio social formal e informal. *Cienc Cuid Saúde*. 2012; 11(1): 18-25.

## **Artigo 2: Organização da família no cuidado ao idoso em internação domiciliar**

### **ORGANIZAÇÃO DA FAMÍLIA NO CUIDADO AO IDOSO EM INTERNAÇÃO DOMICILIAR<sup>2</sup>**

#### **Resumo**

A pesquisa teve como objetivo descrever as estratégias de organização utilizadas por famílias para cuidar do idoso em internação domiciliar. Estudo exploratório, descritivo, de natureza qualitativa, realizado com seis famílias de idosos em internação domiciliar. Foram entrevistados 13 integrantes das famílias no período de fevereiro a maio de 2013. O genograma e observação também foram utilizados como instrumentos de coleta de dados. As entrevistas foram gravadas, transcritas e analisadas conforme a análise temática. Emergiram três categorias: divisão do cuidado entre os membros da família; gerenciamento do cuidado entre idoso e família; mediação de conflitos na família. Percebeu-se que as famílias criam estratégias de organização dentro de suas possibilidades. A organização para o cuidado exige responsabilidades, renúncias, e pode gerar conflitos que precisam ser superados, pois a família necessita dar conta das demandas de cuidado que o idoso internado no domicílio apresenta.

**Palavras-Chave:** Família. Assistência Domiciliar aos Idosos. Enfermagem.

#### **Introdução**

A família é a instituição social mais antiga presente em todas as sociedades, apresenta diversas tipologias e modelos de estruturação e funcionamento de acordo com a época histórica e o contexto cultural. Nos últimos tempos tem sofrido transformações, adaptando-se à evolução social, mas ainda mantendo seu papel na organização das sociedades e na vida dos indivíduos, em particular, em determinadas fases da vida ou em condições de vulnerabilidade, como no envelhecimento e adoecimento.<sup>1</sup>

As famílias são unidades complexas de natureza diversificada, caracterizadas pelas inter-relações constituídas por seus membros, num contexto específico de organização, estrutura e funcionalidade, as quais apresentam formas próprias de organizar o seu modo de

---

<sup>2</sup> Artigo formatado conforme as normas da Revista Ciência, Cuidado e Saúde.

vida.<sup>2</sup> Além disso, a família pode ser conceituada como o conjunto de relações que seus elementos estabelecem entre si e com o meio em que se inserem, de forma contínua e interativa e, onde surgem as respostas para os vários momentos de crescimento.<sup>3</sup>

Nessa perspectiva, pode-se dizer que a ocorrência de uma doença pode levar a um desequilíbrio familiar, pois esta é constituída pelas inter-relações de seus integrantes. Por isso, quando um familiar adoece, a família mobiliza-se para cuidá-lo. Atualmente, devido ao envelhecimento populacional e ao aumento das doenças crônicas, é comum os idosos precisarem de cuidados contínuos, cada vez mais complexos, em seu domicílio, geralmente assumidos por suas famílias.

Salienta-se que quando ocorre a agudização de doenças crônicas, o idoso pode necessitar de assistência contínua, modificando a rotina do lar.<sup>4</sup> Assim, as famílias dos idosos necessitam de atenção, já que esta fase da vida pressupõe um evento não somente para o idoso, mas para todos que participam desse processo, independente da aproximação, vínculo ou atividade desenvolvida.<sup>5</sup>

Quando o envelhecimento vem acompanhado de doença e dependência, como no caso de um idoso que necessita de internação domiciliar, as famílias se deparam com diferentes situações, requerendo destas o atendimento das demandas de cuidado que um idoso internado no domicílio exige. Dessa maneira, é importante conhecer como essas famílias vêm se organizando para dar conta dessas novas demandas, com o propósito de apurar suas necessidades e melhorar a assistência.

Diante dessas considerações, a pesquisa teve a seguinte questão norteadora: quais as estratégias de organização utilizadas pelas famílias para cuidar do idoso em internação domiciliar? E como objetivo: descrever as estratégias de organização utilizadas por famílias para cuidar do idoso em internação domiciliar.

## **Materiais e método**

Estudo realizado com seis famílias (13 familiares) de idosos assistidos por um serviço de internação domiciliar vinculado a um hospital de alta complexidade do Estado do Rio Grande do Sul, Brasil. O referido serviço acompanha pacientes no domicílio que passaram por internação hospitalar, com vistas a proporcionar suporte às famílias no cuidado a seus familiares. É constituído por uma equipe multiprofissional que possui médico, enfermeiro, auxiliar de enfermagem, fisioterapeuta, assistente social e nutricionista, e realiza visitas domiciliares semanalmente para avaliar e orientar as famílias quanto ao cuidado domiciliar.

Trata-se de uma pesquisa de campo, qualitativa, descritiva do tipo exploratória. A aproximação com os participantes do estudo ocorreu durante as visitas domiciliares com a equipe de internação, nas quais as famílias eram identificadas conforme os critérios de inclusão estabelecidos e, posteriormente, convidadas a participar da pesquisa. Quando as famílias confirmaram sua participação, partiu-se para o agendamento de uma nova visita domiciliar para a realização da coleta de dados. Foram incluídas na pesquisa as famílias que tinham um idoso em internação domiciliar e que possuíam, no mínimo, dois integrantes disponíveis para participar da entrevista. Excluíram-se os familiares que tinham dificuldade de comunicação e compreensão. Para preservar os idosos em internação domiciliar e possibilitar que a família relatasse suas vivências sem constrangimento, os idosos não foram incluídos para participar das entrevistas.

Os dados foram coletados por meio de entrevista com elaboração do genograma e observação, durante o período de fevereiro a maio de 2013. A entrevista se compunha de duas etapas, na primeira questionou-se as famílias quanto às suas características socioeconômicas, e na segunda etapa as perguntas foram direcionadas ao objetivo da pesquisa. A observação permitiu complementar os dados da entrevista, bem como captar outros aspectos relevantes



para a pesquisa, como a organização e estrutura física do domicílio. Os dados obtidos com a observação foram registrados em um diário de campo.

O genograma é uma representação gráfica da família, espécie de árvore familiar, que possibilita representar sua composição, incluindo informações sobre saúde, ocupação, religião, estado civil e escolaridade de cada integrante da família.<sup>6</sup> Nesta pesquisa, optou-se por realizar o genograma das famílias no intuito de conhecer a estrutura de cada uma, suas relações e seus vínculos, com vistas a melhor compreender suas estratégias de organização para o cuidado ao idoso internado no domicílio. Com o consentimento das famílias, as entrevistas foram gravadas em um gravador digital, objetivando maior fidedignidade dos relatos.

A coleta se encerrou no momento em que os dados mostraram-se suficientes para responder ao objetivo do estudo. Para analisar os dados, foi utilizada a análise de conteúdo, do tipo temática. Esta tem como objetivo descobrir os núcleos de sentido que compõem uma comunicação e desdobra-se em três etapas: pré-análise; exploração do material; e tratamento dos resultados obtidos e interpretação.<sup>7</sup>

Antes de cada entrevista, os participantes leram e assinaram o Termo de Consentimento Livre e Esclarecido, tendo sido informados a respeito dos objetivos da pesquisa. Preservou-se o anonimato das famílias por meio da adoção da letra F (família), seguida de um número dado conforme a ordem das entrevistas. Os integrantes das famílias foram identificados utilizando-se o grau de parentesco em relação ao idoso, e os nomes de pessoas citados por eles, com uma letra.

O estudo seguiu os princípios éticos da Resolução 196/96<sup>8</sup>, sendo aprovado pela instituição hospitalar e pelo Comitê de Ética da universidade vinculada ao projeto com número de parecer de aprovação 182.535.

## Resultados

A apresentação dos resultados, inicialmente, refere-se à caracterização das famílias do estudo. Na Família 1 (F1) o idoso tem 68 anos, mora com sua esposa de 63, tendo sido internado no domicílio devido a um Acidente Vascular Cerebral (AVC) isquêmico. O casal possui três filhos, dois deles moram na mesma cidade em que os pais estão residindo, e a filha mais nova, em uma cidade próxima. Os filhos, juntamente com a mãe, cuidam do pai. A entrevista foi feita com a esposa e a filha caçula do idoso.

Na Família 2 (F2) a idosa possui 70 anos e tem diagnóstico de Melanoma. Participaram da entrevista duas filhas e uma nora. A idosa reside sozinha desde que seu esposo falecera, no entanto, depois de seu adoecimento algum integrante da família sempre está junto, em sua casa, para cuidar dela. No mesmo terreno, aos fundos de sua casa, mora o filho mais novo, com a nora e o neto. Os cuidados à idosa são compartilhados entre seus sete filhos, além de alguns genros e algumas noras.

A Família 3 (F3) é composta pela idosa de 63 anos, internada no domicílio em decorrência de um AVC isquêmico, seu esposo de 68 anos e seus três filhos com os respectivos cônjuges e netos. Duas filhas, o esposo da idosa e uma técnica em enfermagem contratada cuidam da idosa. Uma das filhas mora com o seu cônjuge e filho no mesmo terreno da casa dos pais. O esposo da idosa e uma filha foram os entrevistados dessa família.

A quarta Família (F4) constitui-se da idosa de 86 anos, com fratura de fêmur, seu esposo de 80 anos, três filhos (um homem e duas mulheres), genro e dois netos. O casal de idosos mora com dois filhos solteiros. A filha casada reside próximo. Filhos e esposo cuidam da idosa. A entrevista foi realizada com a filha caçula e o esposo da idosa.

Na Família 5 (F5) foram entrevistadas duas filhas da idosa, que está em internação domiciliar devido a complicações de Insuficiência Cardíaca Congestiva. A idosa de 77 anos mora com o esposo de 83 anos. O casal tem seis filhos, e cinco deles residem na mesma rua

da casa dos pais; uma filha mora no mesmo terreno do casal de idosos. Os filhos e uma nora da idosa revezam-se para cuidá-la.

A entrevista com a sexta Família (F6) ocorreu com o filho e a nora do idoso, que tem 89 anos, é viúvo e está internado por causa de uma fratura de fêmur. Além do idoso, do filho e da nora, moram na mesma casa os três netos. Nora e filho são os integrantes da família que cuidam do idoso.

Os dados subjetivos analisados foram organizados nas seguintes categorias: divisão do cuidado entre os membros da família; gerenciamento do cuidado entre idoso e família; mediação de conflitos na família.

### **Divisão do cuidado entre os membros da família**

Uma das estratégias utilizadas pelas famílias para organizar-se é dividir os cuidados. Dessa forma, cada integrante possui dias e turnos específicos para cuidar do idoso de acordo com a disponibilidade de cada um.

*[...] eu reparo durante o dia e tem minha irmã que vem lá de fora, vem, tira três dias e pausa, dá uma baita mão. E meu irmão ajuda mais no fim de semana, porque ele ainda trabalha até sábado de meio-dia, mas aí eu arrumo os medicamentos, aí de tarde ele ajuda. (Filha – F1)*

*[...] eu fico no horário da manhã e à noite, aí a "L" [técnica em enfermagem contratada] fica à tarde, assim que a gente organizou. E a minha irmã vem depois do serviço e fica aqui, ajuda. Hoje o pai não tem como [AVC hemorrágico recente], nem a gente quer que ele fique com alguma função lá, ele tem que ficar perto da mãe, essa coisa toda, chamar, comunicar com ela, dar esse carinho para ela, mas a outra parte somos nós que temos que fazer. (Filha – F3)*

Essa divisão dos cuidados é importante, principalmente quando o idoso tem um nível de dependência alto, em que as famílias têm um grande envolvimento com os seus cuidados. Em uma família foi verificado que uma das filhas da idosa ajuda a irmã todos os dias, possibilitando que esta última possa fazer, por exemplo, suas atividades de trabalho.

*[...] é uma correria para mim, tenho que fazer o almoço, fazer temas com o "J" [filho] tudo corrido, ontem não consegui lavar roupa, daí ela [irmã] veio, já lavou, deixou tudo estendidinho, tem que fazer a dieta, ela faz, aí lavou a louça para mim enquanto eu fazia meus trabalhos, a gente não para nunca aqui. (Filha – F3)*

Nessa mesma perspectiva, outro depoimento mostra que além das famílias terem uma escala para cuidar pré-determinada, elas fazem trocas quando um dos integrantes não pode cuidar em determinado dia, permitindo a eles realizar outras atividades, que costumavam fazer antes do adoecimento do idoso.

*Eu acho que dá bem certinho, porque a gente já sabe, começa no sábado que é meu irmão, a gente fez a conta assim, aí domingo é o pai, segunda é minha irmã, daí a gente vai indo por ordem, todo mundo já sabe que é o seu dia, só que quando não pode, a gente intercala, quando um não pode, um fica para o outro. (Filha – F4)*

Dividir os cuidados facilita a organização da família, não sobrecarregando um ou outro integrante. No entanto, quando a família é pequena, possuindo poucas pessoas para revezar os cuidados, a organização torna-se difícil e os familiares não conseguem realizar outras atividades que faziam anteriormente.

*Para sair daqui eu dependo de ter a minha irmã aqui que aspira, não tenho outra pessoa. Ficou limitada essa questão, para ti ir em um aniversário, ter uma vida social, tu só pode ir se tiver como fazer, é que na verdade ficam poucas pessoas, restringe, ainda são poucas pessoas para fazer o serviço [...] todas que nós temos ajudam, mas eu acho que se tivessem mais pessoas ainda... (Filha – F3) É, aí sobrava tempo para fazer alguma coisa, para mim ou para ela, mas não temos nada. (Esposo – F3)*

Na família F6 a nora do idoso é a única mulher na casa, ficando sob sua responsabilidade a maior parte dos cuidados a ele, além de todos os afazeres domésticos, privando-a de muitas coisas.

*Ah! Mudou tudo, questão da rotina dentro de casa, muitas coisas eu não tenho tempo, sempre de manhã eu gostava de dormir até mais tarde, não dá. Hoje eu consegui dormir, mas porque o "J" [esposo] levantou e ajeitou ele [idoso]. Mas quando ele não está, fica tudo só para mim, porque os guris [filhos] ajudam assim: a colocar ele na cama, a me alcançar alguma coisa, mas os demais [cuidados] tudo é comigo, então mudou bastante para mim. (Nora – F6)*

Ainda nesse aspecto, quando as famílias são grandes e há vários integrantes envolvidos com os cuidados, a organização também se torna um desafio para as famílias. Assim, elas criam estratégias como anotar os cuidados em um diário e fazer cartazes indicando as alterações dos cuidados do idoso.

*[...] eu procuro facilitar bastante para os que não estão toda hora junto, que não estão acostumados. Então, fazer cartazes, eu procuro, se mudou alguma coisa, anotar de novo ou fazer uma observação, para depois não deixar perdido. Porque*

*muda uma coisa, muda outra, então por mim enchia tudo de cartaz, para ninguém passar trabalho. (Filha 1- F2)*

*A gente tem um diário ali, deixamos tudo anotado. Todos os dias, toda hora, o dia que coloca equipo, se ela falou alguma coisa diferente está anotado. E isso aqui vai ficando mais organizado, não tem como dar remédio duas vezes, assim facilita muito, muito, muito. (Filha 1 – F2) Ah! Sem isso aí não tem como controlar. (Filha 2 – F2) Ainda mais que é muita gente. (Filha 1 – F2)*

## **Gerenciamento do cuidado entre idoso e família**

Outra estratégia de organização mencionada pelos integrantes inclui a necessidade de gerenciar o cuidado ao idoso com o cuidado à sua própria família. Essa estratégia é bastante utilizada pelas filhas dos idosos, que são casadas e possuem filhos. Assim, dividem seu tempo cuidando dos pais, que estão em internação domiciliar, e dos filhos e esposos, incluindo-se nessa tarefa, os afazeres do lar.

*Ah! A gente tem que se organizar, se divide, atende ele, depois quando dá um tempo vai para casa, atende a família, faz os deveres da gente, quando arruma um tempo volta de novo. E todos os dias, as manhãs, tem a manhã sempre só para ele [...] é dividido entre ele e a família, como eu tenho família, filhos, esposo que trabalha das seis da manhã às seis da noite, tem que atender, ir para casa, lavar roupas, fazer os alimentos, está dividida a vida agora. (Filha – F1)*

*Eu estou com ela e o "V" [filho], os dois juntos, porque a mãe, estou sempre aqui, dando o apoio, fazendo o que tem que fazer, e o "V" [tem autismo] tenho que estar levando no psicólogo, na escola e daqui a pouco já começa a educação especial no turno inverso. Então, estou sempre cuidando de alguém, ou da mãe ou do "V", sempre, sempre nessa função, o dia inteiro assim. (Filha 1 – F2)*

Quando o cuidado ao idoso requer muito tempo disponível ou é preciso cuidar do casal de idosos, os integrantes, muitas vezes, não conseguem conciliar os cuidados e acabam descuidando de suas famílias. Essa situação ocorre quando os demais familiares não participam do cuidado ao idoso.

*[...] está sendo difícil, está sendo difícil nós mantermos os nossos casamentos também, porque a gente não está vendo os nossos maridos, eles estão estressados, brigando com nós, a gente largou os nossos maridos para ficar com eles, abandonou nossas famílias para cuidar deles. (Filha 1 – F5)*

## **Mediação de conflitos na família**

A organização das famílias para o cuidado ao idoso nem sempre ocorre de maneira fácil. Muitas vezes elas passam por situações conflituosas ocasionadas por estresse,

sobrecarga e não cooperação dos demais integrantes. No entanto, as famílias precisam resolver os impasses, pois necessitam manter-se organizadas e unidas para dar conta dos cuidados ao idoso. Desse modo, outra estratégia utilizada pelas famílias é mediar os conflitos que surgem no cotidiano do cuidado.

*[...] às vezes, a gente acaba se estressando um com o outro, tem isso também. Esses dias minha irmã estava assim comigo, falando diferente, eu disse para ela: Não! Nós sempre nos damos muito bem para tudo. Não vamos nos responder assim! Ela estava estressada, me respondeu mal e daí a gente sentou e conversou. (Filha – F3)*

Nessas situações de conflitos, as famílias procuram solucioná-los como pode ser observado na fala anterior, em que as filhas da idosa usaram o diálogo para resolver uma situação de estresse entre elas. Em algumas famílias um integrante pode assumir o papel de mediador dos conflitos entre os demais familiares.

*A gente larga para a "O" [filha 1]. É que ela é a mais pacienciosa daqui. Então, tem muita calma, vai e fala: "Não, é assim, é assado.", explica. (Nora – F2) Eu falo o que tem que ser falado, mas não brigo, não discuto. (Filha 1 – F2)*

As maiores famílias também encontraram dificuldades para organizarem-se, devido à falta de cooperação de alguns familiares. Na Família F2, alguns filhos da idosa não queriam cuidar da mãe, pois queriam que contratasse alguém para cuidá-la. A família resolveu essa situação conversando e encontrando uma solução que não sobrecarregasse somente um ou outro familiar.

*Quando eu falei, não! Então a gente pausa durante a semana, eu e o "F" [filho da idosa]. E final de semana, se não quiser ficar, daí vocês arrumam alguém, pelo menos no final de semana para nós descansar. Aí eles concordaram de ficar no fim de semana. (Nora – F2)*

A Família F5 passou por situação semelhante, em que alguns integrantes também não ajudavam com os cuidados. A criação de uma escala foi a estratégia utilizada para solucionar a situação de não cooperação dos integrantes da família no cuidado à idosa.

*[...] se não querem [cuidar], vamos começar a pagar alguém, foi o que nós sugerimos um dia, vamos começar a dar um dinheiro por mês, cada um dá tanto, como se fosse uma prestação para pagar alguém, mas aí ninguém tem, ninguém pode, daí todo mundo se obriga a fazer a escala. Eu já fiz a escala assim: nos dias que estou trabalhando, já dei todos os dias que trabalho para eles quatro. Aí eu disse: tem que se decidir entre vocês, o que é melhor para vocês. (Filha 2 – F5)*

## Discussão

Na situação de internação domiciliar do idoso a família necessita organizar-se para prover seus cuidados. Para isso, passa por modificações em suas rotinas, papéis, demandas e responsabilidades, que atingem mais intensamente os integrantes que estão constantemente envolvidos no cuidado ao idoso, afetando todo o núcleo familiar.

Desse modo, uma das estratégias de organização adotadas pelas famílias do estudo foi dividir as tarefas relacionadas ao cuidado entre os seus integrantes. Essa estratégia leva em consideração a disponibilidade dos familiares para efetuar o cuidado, que é condicionada a questões relativas à proximidade, trabalho, tempo disponível e condições físicas para cuidar. A tarefa de cuidar do idoso é definida e organizada pela família segundo alguns critérios, como questões de gênero, idade, grau de parentesco, afetividade, proximidade do domicílio e compromissos com o trabalho.<sup>9</sup>

No momento em que uma pessoa se torna dependente, ela passa a exigir cuidados que precisam ser supridos por outras. No caso dos idosos, as famílias, na maioria das vezes, são responsáveis por essa tarefa.<sup>4</sup> Assim, quando na família há mais integrantes para cuidar do idoso, esta pode organizar-se de forma a fazer um rodízio, como relatado por algumas famílias deste estudo, o que também é uma maneira de não sobrecarregar um ou outro integrante. Corroborando esses achados, estudo apontou que a cooperação dos integrantes da família em dividir a tarefa de cuidar ameniza o possível desgaste e sobrecarga daqueles que cuidam mais diretamente do idoso.<sup>10</sup>

Entretanto, nem sempre isso é possível para as famílias. Muitas vezes, o número reduzido de seus integrantes dificulta que esses possam realizar atividades de lazer, por exemplo, pois não há com quem dividir a responsabilidade do cuidado. Esse fato se agrava quando o idoso possui demandas de cuidado mais específicas, como aspiração traqueal, presente em uma das famílias da pesquisa. Essa falta de familiares para dividir as atividades também foi verificada em estudo acerca do cuidado a idosos dependentes.<sup>10</sup>

Outra questão evidenciada nesse aspecto é referente ao tamanho das famílias, que cada vez estão mais reduzidas, seja pela diminuição do número de filhos, saída destes do domicílio para constituírem suas próprias famílias ou trabalharem em lugares mais afastados. As novas configurações familiares alteram a estrutura informal de apoio tradicionalmente desempenhada pela família aos idosos. A saída dos filhos adultos do lar materno para constituir novas famílias e a maior participação da mulher no mercado de trabalho são alguns exemplos que contribuem para que as famílias atualmente tenham mais dificuldades para exercer o papel de cuidadora de seus idosos, uma vez que há uma redução no número de integrantes.<sup>1</sup>

Em algumas famílias foi verificado que as mulheres são responsáveis por assumir a maior parte dos cuidados ao idoso, além das atividades do lar. Apesar de os integrantes homens das famílias mostrarem-se presentes no cuidado ao idoso no estudo, principalmente quando é a esposa que adoece, as mulheres nas famílias ainda são as mais presentes na organização do cuidado ao idoso. As questões de gênero no cuidado já são bastante conhecidas, pois historicamente nas famílias o homem é provedor e a mulher cuidadora. Assim, os homens passam tempo maior fora de casa trabalhando e as mulheres envolvidas com as atividades domésticas e com os cuidados.<sup>11</sup>

A organização para o cuidado ao idoso também é um desafio quando há vários familiares envolvidos. Nessas circunstâncias, estratégias são criadas para melhor organizar as tarefas, como constatado em uma família, em que um diário era utilizado para registrar as ações realizadas, medicações administradas, assim como lembretes sobre as mudanças na terapêutica eram colocados no domicílio, no intuito de que toda a família pudesse acompanhar e desempenhar o cuidado à idosa da melhor forma.

Outra estratégia de organização diz respeito à necessidade das famílias de gerenciarem o cuidado entre o idoso e a sua própria família. Assim, alguns integrantes mencionaram que



sua rotina era dividida entre o cuidado aos pais idosos e o cuidado aos filhos e esposos, o que incluía dar conta dos afazeres domésticos. Pesquisa apontou que cuidar de um membro dependente, devido a doenças crônicas, provoca mudanças no cotidiano das famílias, as quais necessitam dedicar mais tempo para o cuidado.<sup>12</sup>

No entanto, muitas vezes, essa estratégia de organização gera sofrimentos, pois a família encontra dificuldades de gerenciar o cuidado ao idoso e aos seus próprios membros. Assim, certas vezes, o familiar cuidador deixa de conviver com seu núcleo familiar para cuidar do idoso, provocando conflitos na família. A privação do convívio com seus familiares também foi observada em outros estudos com famílias.<sup>3, 13</sup> O cuidado ao idoso impede que as famílias acompanhem o crescimento e cuidem de filhos e netos, por exemplo.<sup>3</sup>

Além disso, as famílias precisam dar conta dos afazeres domésticos, que muitas vezes eram desempenhados pelo próprio idoso, e que, somados ao seu cuidado, aumentam as demandas de trabalho. Desse modo, as famílias necessitam se adaptar ao novo cotidiano, o que implica, em certas ocasiões, deixar de fazer coisas que anteriormente lhes eram prazerosas. O adoecimento de um familiar faz com que a família faça (re)arranjos em seus modos de vida de acordo com o cuidado, como por exemplo, mudanças nos papéis das atividades domésticas, que precisam ser assumidas pelas famílias.<sup>14</sup> Ainda, estudo aponta que a assistência a um familiar dependente requer recursos econômicos, tempo, organização familiar e pessoal que, somados às outras atividades do dia a dia, podem gerar cansaço físico e estresse emocional nas famílias que prestam o cuidado.<sup>12</sup>

Os dados da pesquisa também possibilitaram apreender que as famílias vivenciavam situações de conflitos desencadeados pela necessidade de cuidar do idoso. Nesse sentido, mediar esses conflitos foi outra estratégia de organização adotada por elas. O cuidado ao idoso gera desgaste físico e emocional, cansaço e estresse nas famílias, isso tudo contribui para a desordem familiar, em que a família precisa restabelecer o equilíbrio, pois os

integrantes contam uns com os outros para prover o cuidado ao idoso. Estudo confirma que o cuidado pode gerar insegurança e inquietação na família, que, aliados ao cansaço físico e mental, produzem um clima de tensão entre os componentes familiares, podendo prejudicar a convivência do grupo.<sup>4</sup>

Diante dos conflitos as famílias procuram, sempre que possível, utilizar o diálogo para solucioná-los. Em algumas, um integrante, por ter características como paciência e calma, é responsável por ser o mediador dos impasses vivenciados entre os demais familiares. Isso foi encontrado em outra pesquisa com famílias, em que o filho era o gerenciador dos conflitos entre a família.<sup>15</sup> Ter um integrante com o papel de mediador é fundamental, pois as famílias vivenciam situações conflituosas e difíceis, em que é preciso manter a calma para restabelecer o equilíbrio.

Nessa perspectiva, as situações de doença exigem que o sistema familiar como um todo se organize por meio de negociações internas, com vistas a redefinir e trocar os papéis para garantir os cuidados, sua manutenção e funcionalidade estrutural.<sup>16</sup> Uma boa integração familiar e um relacionamento amigável entre os seus membros são imprescindíveis para que isso ocorra de forma salutar para todos.<sup>13</sup>

Os conflitos observados estavam geralmente relacionados a não cooperação de membros do grupo familiar no cuidado ao idoso, o que acarretava desgaste nos integrantes que estavam diariamente cuidando. Muitas vezes, o diálogo não se mostra eficaz nessas situações. Em uma família a alternativa encontrada para resolver isso foi criar uma escala de cuidados, em que todos os familiares que podiam cuidar foram incluídos. Quando a família não possui uma coesão e espírito de cooperação, ela precisa tomar atitudes mais enérgicas, no intuito de garantir que o idoso possa ser cuidado. Pesquisa encontrou situação semelhante, em que a família criou uma espécie de escala de plantão, na tentativa de não sobrecarregar os familiares que moravam com o idoso dependente e fragilizado.<sup>4</sup>

O núcleo familiar é uma unidade em constante transformação e mudança, trazendo consigo uma história incorporada de crenças e valores. Contudo, as famílias estão sujeitas a conflitos.<sup>9</sup> Assim, na tarefa de cuidar, é importante que o enfermeiro ajude os membros da família a se alinharem no sentido de oferecerem suporte um ao outro na experiência de conviver com o envelhecimento e a dependência.<sup>10</sup> Ainda, é importante que os profissionais estimulem a afetividade no ambiente familiar, pois o desenvolvimento de um espírito cooperativo contribui para identificar fontes de suporte na família e as tarefas familiares são reajustadas de forma mais amena e tranquila para todos os envolvidos.<sup>16</sup>

Apesar de a literatura mostrar a importância da intervenção profissional junto às famílias, percebeu-se neste estudo que elas desenvolvem habilidades que as possibilitem mediar e solucionar seus conflitos internos, reestruturar-se e (re)organizar-se para proporcionar o cuidado ao seu familiar idoso, pois são elas que conhecem suas fragilidades e potencialidades. Dessa maneira, cada família possui uma maneira própria de organização, considerando suas singularidades.

### **Considerações finais**

A pesquisa possibilitou conhecer que as famílias utilizam algumas estratégias de organização para cuidar de seu familiar idoso. Dividir o cuidado entre os integrantes e gerenciar o cuidado foram algumas estratégias encontradas na pesquisa. Essas estratégias também são acompanhadas por diversas mudanças, nas rotinas, responsabilidades e papéis da família. Muitas vezes, os integrantes precisam abrir mão de realizar atividades que anteriormente faziam parte de seu cotidiano para dar conta das novas demandas. Assim, a organização familiar exige abdições.

Além disso, foi evidenciado que o cuidado ao idoso e a organização da família para provê-lo pode provocar conflitos entre os membros da família, desencadeados pelo estresse,

sobrecarga e não cooperação de todo grupo familiar no cuidado. Por isso, a mediação desses conflitos foi outra estratégia de organização adotada pelas famílias participantes da pesquisa. Essa estratégia é necessária, pois elas precisam manter-se unidas, com vistas a proporcionar o cuidado ao idoso. As situações de não cooperação foram verificadas nas duas maiores famílias do estudo que, a princípio, teriam mais pessoas para revezar os cuidados. Frente a isso, as famílias precisaram se mobilizar para resolver esse impasse, conversando ou criando uma escala de cuidados.

Por fim, pode-se perceber que as famílias, de acordo com suas possibilidades, organizam-se para cuidar de seus idosos em internação domiciliar. A organização para o cuidado exige mais responsabilidades, renúncias e pode gerar conflitos, que precisam ser superados, pois a família de uma forma ou de outra precisa dar conta das demandas de cuidado que um idoso internado no domicílio possui.

Sobre a temática estudada, a pesquisa contribui para o conhecimento das nuances que envolvem a organização da família em um contexto ainda pouco presente nas publicações científicas, que é a internação domiciliar do idoso.

## **Referências**

1. Araújo IM, Paul C, Martins MM. Famílias cuidadoras de idosos: estrutura e desenvolvimento. *Cienc Cuid Saude*. 2011; 10(3): 452-8.
2. Figueiredo MHJS, Martins MMFS. Avaliação familiar: do modelo Calgary de avaliação da família aos focos da prática de enfermagem. *Cienc Cuid Saude*. 2010; 9(3): 552-9.
3. Araújo IM, Paul C, Martins MM. Cuidar de idosos dependentes no domicílio: desabafos de quem cuida. *Cienc Cuid Saude*. 2009; 8(2): 191-7.
4. Montezuma CA, Freitas MC, Monteiro ARM. A família e o cuidado ao idoso dependente: estudo de caso. *Rev Eletrônica Enferm [on-line]*. 2008 [citado em 18 jan 2014]; 10(2): 395-404. Disponível em: <http://www.revistas.ufg.br/index.php/fen/article/view/8041>
5. Horta ALM, Ferreira DCO, Zhao LM. Envelhecimento, estratégias de enfrentamento do idoso e repercussões na família. *Rev Bras Enferm*. 2010; 63(4): 523-8.

6. Wright LM, Leahey M. *Enfermeiras e Famílias: um guia para avaliação e intervenção na família*. Tradução de Sílvia Spada. 5ª ed. São Paulo: Roca; 2012.
7. Minayo MCS. *O Desafio do conhecimento: pesquisa qualitativa em saúde*. 12ª ed. São Paulo: Hucitec; 2010.
8. Ministério da Saúde (BR). Conselho Nacional de Saúde. *Diretrizes e normas regulamentadoras da pesquisa envolvendo seres humanos: Resolução nº 196/96*. Brasília (DF); 1996.
9. Vieira GB; Alvarez AM; Girondi JBR. O estresse do familiar acompanhante de idosos dependentes no processo de hospitalização. *Rev Eletrônica Enferm [on-line]*. 2011 [citado em 18 jan 2014]; 13(1): 78-89. Disponível em: <http://www.revistas.ufg.br/index.php/fen/article/view/8719>
10. Silva L, Bousso RS, Galera SAF. Convivendo com um idoso dependente sob a perspectiva da família: um estudo qualitativo. *Online Brazilian Journal of Nursing [on-line]*. 2010 [citado em 18 jan 2014]; 9(1). Disponível em: <http://www.objnursing.uff.br/index.php/nursing/article/view/j.1676-4285.2010.2887/648>
11. Oliveira WT, Antunes F, Inoue L, Reis LM, Araújo CRMA, Marcon SS. Vivência do cuidador familiar na prática do cuidado domiciliar ao doente crônico dependente. *Cienc Cuid Saude*. 2012; 11(1): 129-37.
12. Chiou CJ, Chang H, Chen P, Wang HH. Social support and caregiving circumstances as predictors of caregiver burden in Taiwan. *Archives of Gerontology and Geriatrics*. 2009; 48: 419-4.
13. Oliveira SG, Garcia RP, Quintana AM, Budó MLD, Wunsch S, Silveira CL. Dinâmica de organização dos cuidadores familiares do paciente terminal em internação domiciliar. *Cienc Cuid Saude*. 2011; 10(4): 674-81.
14. Fex A, Flensner G, Ekb AC, Söderhamn O. Living with an adult family member using advanced medical technology at home. *Nurs Inq [periódico na internet]*. 2011 [citado 2014 jan 15]; 18(4): 336-47. Disponível em: <http://onlinelibrary.wiley.com/doi/10.1111/j.1440-1800.2011.00535.x/pdf>
15. Corrêa GHLST, Belatto R, Araújo LFS, Hiller M. Itinerário terapêutico de idosa em sofrimento psíquico e família. *Cienc Cuid Saude*. 2011; 10(2): 274-83.
16. Marcon SS, Radovanovic CAT, Salci MA, Carreira L, Haddad ML, Faquinello P. Estratégias de cuidado a famílias que convivem com a doença crônica em um de seus membros. *Cienc Cuid Saude*. 2009; 8 (suplem.):70-8.

### **Artigo 3: Cuidado de idosos internados no domicílio na perspectiva de suas famílias**

## **CUIDADO DE IDOSOS INTERNADOS NO DOMICÍLIO NA PERSPECTIVA DE SUAS FAMÍLIAS<sup>3</sup>**

### **Resumo**

A pesquisa teve como objetivo descrever a percepção da família frente às demandas de cuidado ao idoso em internação domiciliar. Trata-se de uma investigação qualitativa, de natureza exploratória e descritiva. Fizeram parte da pesquisa seis famílias de idosos internados em um serviço de internação domiciliar, totalizando 13 pessoas. As entrevistas, para a coleta de dados, ocorreram de fevereiro a maio de 2013. Como forma de análise dos dados, utilizou-se a análise temática. Os resultados apontaram as seguintes categorias: *“24 horas sempre fazendo alguma coisa”*: demandas de cuidado para a família; *“É difícil, mas não é um fardo pesado”*: percepções da família acerca do cuidado ao idoso em internação domiciliar; *“A vida modifica totalmente”*: repercussões e mudanças percebidas pela família. Os resultados demonstraram que a família cuida do idoso de forma ininterrupta, percebendo o cuidado como uma atividade cansativa, que exige dedicação, tempo e renúncias, mas ao mesmo tempo é gratificante e consiste em uma forma de retribuição ao cuidado prestado pelo idoso no passado.

**Descritores:** Enfermagem Familiar. Idoso. Assistência domiciliar.

### **Introdução**

Com as modificações no perfil demográfico e epidemiológico da população, a necessidade de cuidado domiciliar vem aumentando nos últimos anos. Desse modo, a atenção domiciliar tem sido uma modalidade de atendimento em saúde utilizada no Brasil para atender às novas demandas de saúde dos indivíduos. O Ministério da Saúde caracteriza a atenção domiciliar como um conjunto de ações de promoção à saúde, prevenção e tratamento de doenças e reabilitação prestadas em domicílio, com garantia de continuidade de cuidados e integrada às redes de atenção à saúde.<sup>1</sup>

Para fins de organização, a atenção domiciliar é dividida em três modalidades. A primeira atende usuários que necessitam de cuidados domiciliares de menor complexidade e

---

<sup>3</sup> Artigo formatado conforme as normas da Revista Texto e Contexto.

frequência, ficando sob a responsabilidade das equipes de saúde da Atenção Básica. Nas outras duas modalidades, são atendidos usuários que precisam de maior frequência de cuidado, recursos de saúde e acompanhamento contínuo.<sup>1</sup> Nestas últimas modalidades está inserida a internação domiciliar, que constitui um conjunto de atividades prestadas no domicílio para pessoas clinicamente estáveis, que necessitam de cuidados e possam ser realizados em casa, desde que assistidas por equipe exclusiva para este fim. A população idosa é dos grupos prioritários de atendimento nos serviços que realizam internação no domicílio.<sup>2</sup>

A velhice é marcada por alterações funcionais que, embora variem de um indivíduo a outro, são encontradas em todos os idosos e são próprias do processo de envelhecimento natural. Assim, o envelhecimento acarreta em maior predisposição do indivíduo ao surgimento de doenças crônicas e suas possíveis incapacidades para o desenvolvimento de atividades, podendo tornar o idoso dependente de cuidados.<sup>3</sup> Ainda, diversas doenças crônicas não transmissíveis podem resultar em um estado de dependência, em que a perda da capacidade funcional leva os idosos à incapacidade para realizar suas atividades cotidianas, fazendo-se necessária a busca de auxílio para a execução destas tarefas.<sup>4</sup>

Devido às alterações resultantes do processo de envelhecimento e do adoecimento, a internação domiciliar do idoso tem sido uma alternativa utilizada pelos serviços de saúde para atender essas demandas de saúde. Em decorrência das complicações das doenças crônicas, o idoso precisa ser hospitalizado, podendo retornar ao lar dependente. A família, nesse contexto, passa a ser responsável pelos cuidados no domicílio.

Prestar cuidado à saúde é uma atividade que exige conhecimentos, requer competências e habilidades e, nessa situação, a família precisa se adaptar e conviver com as mudanças ocorridas na vida do idoso.<sup>5</sup> Dependendo das demandas de cuidado do idoso e da disponibilidade e capacidade da família em realizá-las, essa tarefa pode ser difícil, comprometendo e alterando a rotina da família, tendo em vista que, quando ocorre uma modificação em um de seus membros, todos são afetados em graus variados.<sup>6</sup>

Frente a essas colocações, torna-se importante investigar como as famílias que possuem um idoso internado no domicílio percebem suas demandas de cuidado e como lidam com essa situação. Assim, o estudo teve como objetivo: descrever a percepção da família frente às demandas de cuidado ao idoso em internação domiciliar.

## **Metodologia**

Esta pesquisa foi desenvolvida com base na abordagem qualitativa, de natureza exploratória e descritiva. A coleta de dados se realizou no período de fevereiro a maio de 2013, por meio de entrevista com famílias de idosos internados em um serviço de internação domiciliar vinculado a um hospital do sul do Brasil. Na entrevista foram incluídas perguntas que permitiram caracterizar as famílias participantes do estudo e descrever a percepção destas em relação às demandas de cuidado do idoso em internação domiciliar.

Como critério de inclusão, as famílias deveriam ter um familiar idoso internado no serviço de internação domiciliar e ter pelo menos dois integrantes para participar da entrevista. Foram excluídos os integrantes com dificuldades de comunicação e compreensão. Com a finalidade de resguardar o idoso e sua família, optou-se por não incluí-lo nas entrevistas, permitindo assim, que a família relatasse suas reais vivências, sem constrangimentos.

As entrevistas se realizaram no domicílio das famílias e foram gravadas com o consentimento prévio dos participantes, para transcrição literal posteriormente. Encerrou-se a coleta de dados no momento em que o objetivo da pesquisa foi alcançado. Depois de transcritas, o conteúdo das entrevistas foi analisado de acordo com a análise temática, que operacionalmente divide-se em três etapas: pré-análise; exploração do material; e tratamento dos resultados obtidos e interpretação.<sup>7</sup>

A pesquisa obedeceu aos preceitos éticos constantes na Resolução 196/96.<sup>8</sup> Teve autorização da instituição hospitalar da qual o serviço de internação domiciliar faz parte e, foi analisada e aprovada pelo Comitê de Ética da universidade vinculada à mesma, com parecer de aprovação de número 182.535.

Todos os participantes leram e assinaram o Termo de Consentimento Livre e Esclarecido. Para garantir o anonimato das famílias, estas foram identificadas pela letra F (família), seguida do número correspondente à ordem de realização das entrevistas (F1, F2...F6). E a identificação dos integrantes das famílias deu-se por meio do grau de parentesco em relação ao idoso (esposo, filho, nora).

## **Resultados e discussão**

A pesquisa realizou-se com seis famílias, totalizando 13 pessoas entrevistadas. Na família 1 (F1), o idoso tem 63 anos, apresenta hemiplegia à direita, decorrente de um Acidente Vascular Cerebral (AVC) isquêmico. Ele utiliza cadeira de rodas e necessita de auxílio para alimentar-se, fazer higiene corporal e locomover-se pela casa. A idosa da família



2 (F2) está em estágio terminal devido a um melanoma. Tem 70 anos, faz uso de sonda nasoentérica, sendo a dieta preparada artesanalmente pela família.

Na família 3 (F3), a idosa internada no domicílio tem 63 anos e sofreu um AVC isquêmico. Ela usa insulina subcutânea, possui gastrostomia (dieta artesanal) e traqueostomia e precisa de aspiração traqueal frequentemente. A família possui um aspirador traqueal em casa. A idosa é dependente também para movimentar-se, realizar higiene corporal e ir para a cadeira de rodas. Na família 4 (F4), a idosa em internação domiciliar fraturou o fêmur e tem 86 anos. Para alimentar-se utiliza uma gastrostomia (dieta artesanal). A família realiza a higiene corporal da idosa, movimenta-a na cama e coloca-a na cadeira de rodas.

A idosa da família 5 (F5) tem 77 anos, apresenta complicações de Insuficiência Cardíaca Congestiva, necessita de ajuda da família para realizar higiene corporal, se locomover e ir ao banheiro. Na família 6 (F6), o idoso com 89 anos fraturou o fêmur. Ele apresenta dificuldades de mobilidade, utiliza cadeira de rodas e precisa de auxílio para alimentar-se e realizar sua higiene.

Da análise dos dados subjetivos emergiram as seguintes categorias analíticas: *“24 horas sempre fazendo alguma coisa”*: demandas de cuidado para a família; *“É difícil, mas não é um fardo pesado”*: percepções da família acerca do cuidado ao idoso em internação domiciliar; *“A vida modifica totalmente”*: repercussões e mudanças percebidas pela família.

### ***“24 horas sempre fazendo alguma coisa”*: demandas de cuidado para a família**

Os relatos mostraram que os idosos em internação domiciliar têm uma grande dependência das famílias para cuidar de sua saúde e realizar suas atividades de vida diária. Por isso, as famílias possuem diversas demandas de cuidado, relacionadas principalmente à transferência, mobilidade, alimentação, higiene e administração dos seus medicamentos. *É auxiliado em tudo, como ele ficou com um lado paralisado, é dependente da ajuda em tudo (Filha – F1); E vira, dá a comida nas horinhas certas, água tantas vezes ao dia, antes e depois das refeições, os medicamentos. Virar sempre nos horários, de hora em hora para não criar aquelas feridas, Deus o livre! Porque depois é pior para a gente! Trocar fraldas quando é necessário, tudo! (Filha – F4); [...] tem que levar ela no banheiro para baixar a roupa. Às vezes para levantar, para sentar (Filha 2 – F5); Para dar banho, trocar de roupa. Tudo! A gente ajuda ela em tudo (Filha 1 – F5); A medicação, a gente dá toda (Filha 2 – F5); Alimentação ela também não faz, então todos os cuidados, ela tem todos os cuidados que um doente precisa, ela não precisa de mais nada (Filha 1 – F5).*

Os depoimentos revelam que as famílias auxiliam o idoso em tudo e que alguns cuidados precisam ser realizados em determinados horários durante o dia, fazendo com que se envolvam com os cuidados ao idoso o dia inteiro: *[...] é em volta dela, estando aqui ou não, a gente está sempre em volta dela, fazendo sempre alguma coisa, que nem ela [filha 1] sai para pegar, comprar, buscar na rua, essas coisas, se não está aqui, está fazendo alguma coisa, é o dia todo alguém envolvido, sempre! (Filha 2 – F2); [...] cansa muito, a gente está o dia todo, 24 horas sempre fazendo alguma coisa, não temos mais tempo para nós. É direto, sempre! Eu estou aqui sempre, ajudando numa coisinha ou outra e ela também (Esposo – F3).*

As demandas de cuidado para a família estão relacionadas a suprir, geralmente em sua totalidade, as atividades de vida diária que o idoso não pode fazer sozinho. Além dos cuidados diretos com o idoso, a família também realiza outras tarefas fora do domicílio, como comprar materiais necessários ao cuidado. Dessa maneira, como evidenciado nos relatos, a família ocupa a maior parte do tempo com os cuidados ao idoso em internação domiciliar, deixando as suas próprias necessidades em segundo plano.

Esses dados vão ao encontro de outro estudo, em que o cuidado ao idoso no domicílio envolvia diversas tarefas, estando diretamente ligadas às atividades de vida diária, como higiene, alimentação, locomoção e transferências, além de outras atividades como fazer compras e pagar contas.<sup>5</sup> No tocante ao cuidado contínuo, pesquisas corroboram salientando que as famílias prestam cuidado 24 horas ao idoso, sem descanso,<sup>9</sup> tornando o ato de cuidar difícil, pois é uma tarefa ininterrupta, exigindo dedicação especial ao idoso no seu cotidiano.<sup>5</sup>

O envolvimento diário das famílias com os cuidados também está relacionado à dependência dos idosos. Muitos deles fazem uso de dispositivos e equipamentos que demandam mais cuidados, como traqueostomia e sonda para alimentação: *Sempre, sempre, sempre tem que ficar ali com ela, porque pode precisar. Tem que aspirar de repente, pode se afogar ou tossir, ou qualquer coisa, ou vomitar mesmo, que agora ela tem vomitado, não dá para sair dali. Sempre tem que ter um lá no quarto com ela, que é perigoso, a gente não sabe, a pressão pode subir, a temperatura. Se sair um, fica o outro (Esposo – F3); [...] no caso os cuidados, a gente tem estar sempre fervendo água, compro água mineral... (Filha 1- F2). O dia inteiro em função (Filha 2- F2). Tu vais fazer a dieta, tem que ferver água, lavar os copos com água quente, copos, no caso de esquentar em banho-maria, colher é separado... (Nora – F2).*

Com o avanço do uso de tecnologias duras na área da saúde e a maior disponibilidade de recursos e equipamentos, os pacientes retornam ao lar utilizando diversos dispositivos, necessitando de cuidados específicos, que exigem habilidades, conhecimento e mais atenção,

o que despende maior tempo para sua realização. Por isso, as famílias têm assumido no seu cotidiano atividades de cuidado cada vez mais complexas, alertando-se para a necessidade de acompanhamento e orientação contínua de profissionais.

Nesse sentido, cuidar de idoso exige atenção constante e cuidados redobrados.<sup>10</sup> A equipe multiprofissional tem papel importante no apoio e aprendizado das atividades de cuidado. Os profissionais de saúde, ao orientarem as famílias quanto aos cuidados domiciliares, precisam utilizar linguagem adequada, coerente com a realidade sociocultural de cada família, possibilitando que encontrem formas e alternativas de resolver problemas advindos das atividades de cuidado.<sup>11</sup>

Esse envolvimento contínuo das famílias com os cuidados ao idoso passa a fazer parte da rotina delas. Em algumas passagens das entrevistas percebeu-se que as famílias sentem necessidade de estar sempre por perto do idoso. *Agora domingo, eu tinha um chá de fraldas para ir, daí a minha irmã veio ficar aqui para eu ir, mas é aquela coisa: tu vai, mas já com o sentido que tem de voltar logo, tu entra naquela rotina ali também (Filha – F3); [...] eu vou na casa das pessoas quando tem um tempinho, levar o “V” [filho], só por causa dele, por mim... E aí eu estou lá e estou pensando: será que não estão precisando de alguma coisa? A gente não desliga, eu pelo menos não consigo me desligar (Filha 1 – F2).*

A situação de dependência do idoso faz com que a família reorganize sua vida em prol do cuidado a ele, sua rotina diária passa a ser cuidar do idoso. A família incorpora essa rotina de tal forma que necessita estar sempre por perto do idoso, não conseguindo desligar-se, pois pensa que ele ou os demais familiares podem precisar de sua ajuda. Com a regularidade do cuidado ao idoso, a família passa a dedicar-se apenas ao seu cuidado, mantendo-se por perto, sob estreita e contínua vigilância.<sup>12</sup> Além disso, essa preocupação de estar sempre presente pode estar associada à condição de saúde do idoso, como observado na última fala, em que a filha relata sobre os cuidados da mãe que está em estágio terminal. Essa situação de preocupação foi encontrada numa pesquisa com cuidadores familiares de idosos em cuidados paliativos, em que os familiares não conseguiam se desligar do idoso e nem se dedicar a outras atividades,<sup>13</sup> reafirmando os dados encontrados nesta pesquisa.

### **“É difícil, mas não é um fardo pesado”: percepções da família acerca do cuidado ao idoso em internação domiciliar**

Devido ao envolvimento contínuo e ao agravamento do estado de saúde dos idosos, as famílias percebem o cuidado como algo desgastante e cansativo. *Ah! Tem dias que é mais*

*pesado, ninguém vai dizer que é um mar de rosas (Filha 1 – F2); É árduo o trabalho, porque é uma coisa que tu está sempre, todo momento tem que estar... Eu, por exemplo, fico toda noite, toda manhã, e saio daqui só para trabalhar meio-dia e trinta, quando volto sete horas eu já fico ali direto na mãe (Filha – F3).*

Mesmo assim, as famílias mencionam que o cuidado ao idoso é uma atividade gratificante, ligada ao forte vínculo com o idoso e se constitui em uma forma de retribuir o cuidado recebido dele no passado: *Mas é muito gratificante, porque minha mãe, eu vejo assim: como ela estava e como está hoje, vale a pena essa dedicação toda, esse amor, como eu digo: eu não consegui cortar o cordão umbilical com a mãe, nem com o pai, o pai é apegado também comigo. Sempre foi assim, até fiz casa aí nos fundos (Filha – F3); Deus é tão bom que está permitindo tudo isso, está dando um tempo para a gente passar com ela. Um bom tempo mesmo de experiência de a gente cuidar dela, poder demonstrar tudo que ela fez por nós a vida inteira. A gente está tendo essa oportunidade, podia ter ido para o hospital, ter ficado e morrido lá e nunca mais a gente poder ter feito nada (Filha 1 – F2).*

Os depoimentos revelam que cuidar é uma atividade difícil e desgastante, mas ao mesmo tempo gratificante, uma oportunidade de demonstrar carinho e retribuir o cuidado recebido do idoso. Nesse sentido, o carinho e a vontade de ficar junto da pessoa que agora necessita de atenção impulsionam a família, motivando-a para realizar o cuidado, que é visto como um encontro, em que a fragilidade do momento deve ser suportada.<sup>14</sup> Além disso, os laços familiares, a gratidão pela dedicação dos pais durante a vida e pelo sacrifício do trabalho para a educação dos filhos são fatores que contribuem para que o cuidado aos idosos seja visto como algo natural, percebido como gesto de gratidão e retribuição.<sup>15-16</sup> Ainda, uma pesquisa realizada nos EUA com cuidadores familiares de pessoas com doença de Alzheimer e de Parkinson mostrou que quando estes percebem o cuidado em uma perspectiva de reciprocidade, encaram melhor as situações difíceis e motivam-se para dar continuidade aos cuidados.<sup>17</sup>

Cuidar do idoso nos momentos finais da vida pode transformar-se para a família em uma oportunidade de convivência com o familiar querido, proporcionando conforto e bem-estar. Assim, estar o maior tempo possível ao lado de seu familiar idoso e poder oferecer algum tipo de cuidado, mesmo diante da morte inevitável, revela-se uma tarefa gratificante, que pode amenizar o sofrimento da família.<sup>13</sup>

O cuidado ao idoso também foi atribuído ao juramento matrimonial, sendo percebido como um gesto de amor e retribuição ao cônjuge: *O pai disse que quando ele casou o padre perguntou: na alegria, na doença, na tristeza... E que ele respondeu e vai cumprir enquanto*

*estiver bem, vai cumprir e vai cuidar. Até ele nem queria que viesse outra pessoa cuidar, ele que queria cuidar, porque disse para o padre quando casou, que na alegria e na doença estaria sempre perto dela, então ele queria ficar (Filha – F4).*

Essa percepção do cuidado, relacionada ao matrimônio também foi evidenciada em outras investigações.<sup>16, 18-19</sup> Tendo em vista a faixa etária dos idosos e os costumes da época, o compromisso firmado no casamento é entendido como sendo para a vida toda e o ato de cuidar como uma consequência normal, intrínseca ao próprio matrimônio.<sup>19</sup>

Além disso, os dados mostram que o amor e o carinho sentidos pelo familiar idoso superam qualquer dificuldade e a família percebe o cuidado como uma forma de doação: *[...] a gente está fazendo com amor, com carinho, não por obrigação. A gente está se doando mesmo, é difícil, mas não é um fardo pesado, uma coisa assim insuportável, está tranquilo. Tu de fora te imaginas numa situação assim, tu pensas: “Eu acho que eu não vou conseguir.” Não, tu vais te envolvendo, te envolvendo, quando vê, tu estás fazendo (Filha 1 – F2).*

O cuidado humano é propiciado quando os envolvidos se conscientizam da sua importância. Nesta situação o cuidado prestado ao idoso com amor, sensibilidade, compaixão e solidariedade constitui-se em elemento de satisfação e de realização para a família.

O amor é imprescindível quando se cuida de alguém, além de respeito, responsabilidade e carinho com o familiar doente. Estes são elementos importantes no cuidado,<sup>20</sup> podendo ajudar no enfrentamento das dificuldades, para que, assim, a família consiga desempenhar o cuidado ao seu idoso e que este não seja percebido como um fardo na vida do grupo familiar.

### **“A vida modifica totalmente”: repercussões e mudanças percebidas pela família**

O cuidado ao idoso em internação domiciliar traz diversas repercussões e mudanças nas famílias. Estas deixam de realizar atividades que antes costumavam fazer para atender às demandas de cuidado do idoso. Até mesmo as refeições da família sofrem alterações, afetando a rotina de todo o núcleo familiar. *A vida modifica totalmente, a rotina, para eu conseguir ir no centro uso o carro da minha irmã. Sábado passado ela veio e ficou aqui para eu poder ir, aí ela disse que nesse sábado ela vem de novo para eu poder sair um pouquinho com o “J” [filho] e meu marido, porque eles entraram na minha rotina também. Então eles também têm horários diferentes para dormir, ficam comigo até tarde (Filha – F3); No caso do pai também mudou bastante, porque o pai ia na lavoura, agora não vai mais, o pai lidava com o gado, agora não lida mais, então muda também bastante (Filha – F4); [...] até para almoçar e*

*jantar não tem mais horário direito aqui, quantas vezes a gente está aqui querendo comer e dá um problema lá e tem que ir, nem comida a gente come direito mais aqui (Esposo – F3).*

A necessidade de cuidado do idoso em internação domiciliar impõe à família mudanças em suas rotinas, que podem contribuir para a sobrecarga de trabalho de seus membros. Investigação confirma que o cuidado desenvolvido ao idoso em condição de dependência é uma atividade que gera mudança na vida da família, ocasionando sobrecarga física, emocional e social.<sup>5</sup> Ainda, a sensação de sobrecarga vivenciada pela família é acentuada pela perda da liberdade para viver sua própria vida, pois é preciso deixar de fazer coisas prazerosas, mesmo as essenciais, para realizar atividades relacionadas com o cuidado.<sup>21</sup>

Os familiares que cuidam mais diretamente não têm tempo para cuidar de si frente às necessidades de cuidados constantes do idoso. *Muda muita coisa, no sentido assim, não tenho tempo para mim, sabe? O tempo para mim eu não tenho mais, é tudo uma correria, se não me levantar cedo assim, sete horas, não consigo fazer mais nada, se torna tudo uma correria, começo a me atrapalhar, porque quero fazer uma coisa, quero fazer outra, no fim acabo não conseguindo conciliar (Nora – F6).*

Quando o cuidado ao idoso é compartilhado com os afazeres domésticos e é desempenhado em sua maior parte por um só familiar, este, muitas vezes, tem muita dificuldade para dar conta de todas as atividades, o que resulta em menos tempo para cuidar de si mesmo. Pesquisa com cuidadores afirma que a atividade de cuidado é ininterrupta, o que não possibilita tempo para as atividades para consigo mesmo,<sup>4</sup> e que a dificuldade do cuidar não está somente relacionada à realização das tarefas em si, mas também na dedicação necessária para satisfazer as necessidades do outro, em detrimento das suas próprias necessidades.<sup>10</sup>

Além disso, privações do sono são percebidas pelas famílias como mudanças ao cuidar dos idosos: *Ah! Está bem difícil, a gente tenta buscar, achar tempo, fica difícil, porque muitas vezes eu tenho que desistir, abrir mão do meu sono para poder ajudar também, não está fácil. Porque eu chego à noite, no momento que ele [idoso] percebe que eu chego, daqui a pouco começa a me chamar. Eu tenho dormido péssimo, tem dias que durmo três horas por dia, para puxar mais 12 horas de serviço (Filho – F6).*

O cuidado contínuo prestado ao idoso dependente em internação domiciliar exige sacrifícios da família, pois o familiar deixa de usufruir de suas horas de sono, para ajudar os demais familiares. Esse achado corrobora com resultados encontrados em outro estudo com cuidadores familiares em internação domiciliar, em que estes foram privados de cuidados

peçoais, como dormir, ir ao banheiro ou tomar banho, pois precisavam atender os chamados constantes do doente.<sup>22</sup>

Outras questões evidenciadas nos depoimentos da pesquisa são relativas à qualidade de vida e à saúde dos familiares que cuidam do idoso no domicílio: [...] *ele [filho da idosa] tem que tomar [Diazepan], porque tem acompanhamento para tomar, aí ele disse que se tomasse não teria como ficar aqui de noite para cuidar, então ele parou com o tratamento (Nora – F2); [...] ela [filha] trabalha o dia inteiro, das sete e meia até a tarde, sai de lá e vem para cá, tem muita dificuldade, muito trabalho, o lazer dela não tem mais. Até a pressão dela está alta. Eu acho que por causa de tanto estresse, trabalho demais (Esposo – F3).*

O primeiro depoimento mostra que, para cuidar da mãe durante a noite, o filho precisou interromper seu tratamento medicamentoso. Assim, os membros da família, muitas vezes, abrem mão de cuidar de sua própria saúde em prol do cuidado ao idoso. Além disso, alterações de saúde dos familiares são associadas à exaustão e estresse desencadeados pela tarefa do cuidado ao idoso. Nesse sentido, conviver com um familiar doente é abdicar de muitos pontos em sua vida em função do outro, o que leva a um risco substancial de adoecimento.<sup>23</sup>

Diante dessas constatações, pesquisa reforça que há muito a se desenvolver na área da saúde para melhorar a assistência oferecida às famílias que enfrentam a situação de cuidar de uma pessoa idosa no domicílio. Dessa maneira, sugere que programas para as famílias cuidadoras sejam elaborados para que o cuidado ao idoso não seja sinônimo de renúncia, de ausência de vida social e de falta de liberdade para cuidar de si próprio.<sup>10</sup>

### **Considerações finais**

Os dados encontrados na pesquisa permitem concluir que cuidar de um idoso em internação domiciliar traz diversas demandas de cuidado para a família, além de trazer modificações em suas rotinas. Devido à dependência dos idosos, as famílias cuidam de forma ininterrupta, 24 horas por dia. No hospital, em cada turno do dia há profissionais para realizar os cuidados aos pacientes, mas no domicílio as famílias precisam dar conta de cuidados complexos durante um dia inteiro e por longos períodos, sem descanso, e, muitas vezes, revezando os cuidados entre poucos integrantes.

Por isso, para as famílias, cuidar do idoso internado no domicílio é uma tarefa difícil e desgastante, que exige abdicar de várias coisas que anteriormente faziam parte de seu

cotidiano. O cuidado demanda muito tempo, dedicação e atenção. Assim, a vida da família é reorganizada em virtude do cuidado ao idoso. Suas atividades e necessidades pessoais são colocadas em segundo plano. E essa nova rotina é incorporada de tal forma na vida familiar que muitos integrantes não conseguem mais se distanciar dos cuidados ao idoso.

Além disso, pode-se compreender que, mesmo a família percebendo as demandas de cuidado ao idoso como uma atividade cansativa, em que é necessário cuidado contínuo, e como sinônimo de alterações e renúncias, ela cuida do idoso com amor, carinho e dedicação. O cuidado, por vezes pode representar um fardo pesado, mas a família, dentro de suas possibilidades, desempenha o cuidado ao idoso dedicando todas as suas forças, deixando de lado, muitas vezes, o cuidar de sua vida e sua saúde, pois entende que, naquele momento, o idoso precisa de seu apoio.

Desse modo, verifica-se a necessidade de apoio às famílias no enfrentamento da situação de cuidar de um idoso internado no domicílio, pois este possui um perfil diferente dos demais idosos que são cuidados por suas famílias em casa. Possui mais dependências e cuidados mais complexos, exigindo um olhar diferenciado dos profissionais de saúde.

Os resultados dessa pesquisa complementam a literatura já existente acerca do cuidado das famílias ao idoso no domicílio. Para além disso, os achados desse estudo apontam que as demandas de cuidado de um idoso em internação domiciliar são muitas, impondo às famílias diversas mudanças e repercussões, visto que esse tipo de atendimento em saúde assiste pacientes com cuidados específicos e mais complexos.

## **Referências**

1. Ministério da Saúde (BR). Portaria nº 2.527 de 27 de outubro de 2011. Redefine a atenção domiciliar no âmbito do SUS. Ministério da Saúde, Brasília, DF, 27 out. 2011.
2. Ministério da Saúde (BR). Portaria nº 2.529 de 19 de outubro de 2006. Institui a internação domiciliar no âmbito do SUS. Ministério da Saúde, Brasília, DF, 19 out. 2006.
3. Silva L, Bousso RS, Galera SAF. Aplicação do Modelo Calgary para avaliação de famílias de idosos na prática clínica. Rev Bras Enferm. 2009; 62(4): 530-4.
4. Nardi EFR, Santos LMR, Oliveira MLF, Sawada NO. Dificuldades dos cuidadores familiares no cuidar de um idoso dependente no domicílio. Ciênc Cuid Saúde. 2012; 11(1): 098-105.



5. Floriano LA, Azevedo RCS, Reiners AAO, Sudré MRS. Cuidado realizado pelo cuidador familiar ao idoso dependente, em domicílio, no contexto da Estratégia de Saúde da Família. *Texto Contexto Enferm.* 2012; 21(3): 543-8
6. Wright LM, Leahey M. *Enfermeiras e Famílias: um guia para avaliação e intervenção na família.* Tradução de Sílvia Spada. 5ª ed. São Paulo (SP): Roca; 2012.
7. Minayo MCS. *O Desafio do conhecimento: pesquisa qualitativa em saúde.* 12ª ed. São Paulo (SP): Hucitec; 2010.
8. Ministério da Saúde (BR). Conselho Nacional de Saúde. Diretrizes e normas regulamentadoras da pesquisa envolvendo seres humanos: Resolução nº 196/96. Brasília (DF); 1996.
9. Araújo I, Paul C, Martins M. Cuidar no paradigma da desinstitucionalização: a sustentabilidade do idoso dependente na família. Referência [on-line]. 2010; [citado 2014 jan 15]; 3 (2): 45-53. Disponível em: [http://www.scielo.gpeari.mctes.pt/scielo.php?script=sci\\_arttext&pid=S0874-02832010000400005&lng=pt](http://www.scielo.gpeari.mctes.pt/scielo.php?script=sci_arttext&pid=S0874-02832010000400005&lng=pt).
10. Simonetti JP, Ferreira JC. Estratégias de coping desenvolvidas por cuidadores de idosos portadores de doença crônica. *Rev Esc Enferm USP.* 2008; 42(1): 19-25.
11. Brondani CM, Beuter M. A vivência do cuidado no contexto da internação domiciliar. *Rev Gaúcha Enferm.* 2009; 30(2): 206-13.
12. Corrêa GHLST, Belatto R, Araújo LFS, Hiller M. Itinerário terapêutico de idosa em sofrimento psíquico e família. *Cienc Cuid Saúde.* 2011; 10(2): 274-83.
13. Fratezi FR, Gutierrez BAO. Cuidador familiar do idoso em cuidados paliativos: o processo de morrer no domicílio *Ciênc Saúde Coletiva.* 2011; 16(7): 3241-3248.
14. Almeida KS, Leite MT, Hildebrandt LM. Cuidadores familiares de pessoas portadoras de Doença de Alzheimer: revisão da literatura. *Rev Eletrônica Enferm.* [on-line]. 2009; [citado 2014 jan 15]; 11(2):403-12. Disponível em: <http://www.fen.ufg.br/revista/v11/n2/v11n2a23.htm>.
15. Montezuma CA, Freitas MC, Monteiro ARM. A família e o cuidado ao idoso dependente: estudo de caso. *Rev Eletrônica Enferm* [on-line]. 2008 [citado 2014 jan 15]; 10 (2): 395-404. Disponível em: <http://www.fen.ufg.br/revista/v10/n2/v10n2a11.htm>
16. Perlini NMOG, Faro ACM. Cuidar de pessoa incapacitada com acidente vascular cerebral no domicílio: o fazer do cuidador familiar. *Rev Esc Enferm USP.* 2005; 39(2): 154-63.
17. Shim B, Landerman LR, Davis LL. Correlates of care relationship mutuality among carers of people with Alzheimer's and Parkinson's disease. *Journal of Advanced Nursing.* 2011; 67(8): 1729-38.

18. Pereira RA, Santos EB, Fhon JRS, Marques S, Rodrigues RAP. Sobrecarga dos cuidadores de idosos com acidente vascular cerebral. *Rev Esc Enferm USP*. 2013; 47(1): 185-92.
19. Braz E, Ciosak SI. O tornar-se cuidadora na senescência. *Esc Anna Nery Rev Enferm*. 2009; 13 (2): 372-77.
20. Brondani CM, Beuter M, Alvim NAT, Szareski C, Rocha LS. Cuidadores e estratégias no cuidado ao doente na internação domiciliar. *Texto Contexto Enferm*. 2010; 19(3): 504-10.
21. Teston EF, Santos AL, Cecilio HPM, Manoel MF, Marcon SS. A vivência de doentes crônicos e familiares frente a necessidade de cuidado. *Ciênc Cuid Saúde*. 2013; 12(1): 131-8.
22. Oliveira SG, Garcia RP, Quintana AM, Budó MLD, Wunsch S, Silveira CL. Dinâmica de organização dos cuidadores familiares do paciente terminal em internação domiciliar. *Ciênc Cuid Saúde*. 2011; 10(4): 674-81.
23. Freitas ICC, Paula KCC, Soares JL, Parente ACM. Convivendo com o portador de Alzheimer: perspectivas do familiar cuidador. *Rev Bras Enferm*. 2008; 61(4): 508-13.

## 4 DISCUSSÃO

A pesquisa teve como objetivos investigar as vivências da família diante da necessidade de internação domiciliar do idoso, suas estratégias de organização e sua percepção frente às demandas de cuidado ao idoso.

Sobre as vivências da família diante da necessidade de internação domiciliar do idoso foram encontradas questões como: a família diante da (in) dependência de cuidados do idoso; mudanças nas demandas de cuidado da família ao idoso; e, a família viabilizando a continuidade do cuidado no domicílio. Os dados revelaram que as famílias diante da necessidade de internação domiciliar do idoso vivenciam momentos difíceis e desafiadores, além de alterações em suas rotinas e seus arranjos previamente estabelecidos.

Quando o idoso adoece e necessita ser internado no domicílio, a família passa a conviver com situações novas. O idoso precisa, por exemplo, de ajuda para realizar atividades que fazem parte do dia a dia das pessoas, como alimentação e higiene. Além destas, a família se depara com demandas de cuidado, muitas vezes complexas, como administrar dieta e medicamentos por sonda e aspiração traqueal. Estas atividades requerem tempo e dedicação da família, por isso, ela necessita mudar sua rotina e sua organização para viabilizar o cuidado domiciliar ao idoso.

O envelhecimento e o adoecimento impõem ao idoso a perda progressiva de sua capacidade, ocorrendo a necessidade de adaptações a uma nova situação, seja física, emocional ou social. Deste modo, a família passa a ter corresponsabilidade no momento em que ocorrem alterações nas condições de vida de um dos seus integrantes, principalmente no caso de enfermidade (ROCHA; VIEIRA; SENA, 2008). Corroborando, estudo expressa que o declínio fisiológico do idoso e a conseqüente perda da capacidade para realizar atividades cotidianas fazem com que a família perceba que está diante de uma situação diferente, até então não vivenciada, na qual o idoso torna-se dependente de cuidados (SILVA, 2007).

Em relação às estratégias de organização utilizadas pelas famílias para cuidar do idoso em internação domiciliar, constatou-se que elas dividem e gerenciam o cuidado entre os seus integrantes e mediam os conflitos que vão surgindo. Assim, para cuidar do idoso, as famílias se organizam de modo que os integrantes com disponibilidade participem do cuidado, com o propósito de não se sobrecarregarem.

Nessa perspectiva, pode-se dizer que a família é um sistema dinâmico, atuando de forma efetiva no cuidado de seus integrantes, especialmente nas situações de doença. Ao existir a dependência do cuidado, é necessária uma redefinição de papéis entre os integrantes

da família (GIRARDON-PERLINI; FARO, 2005). Quando há cooperação familiar, observa-se a redução da sobrecarga e a melhora na qualidade dos cuidados, por meio do revezamento entre seus integrantes (TESTON et al., 2013).

Os resultados também apontaram que nem sempre ocorre a cooperação desejada entre os membros da família no cuidado ao idoso. Deste modo, alguns integrantes sofrem sobrecarga nas atividades do cuidado, pois deixam de conviver com os demais membros de sua família, como filhos e esposos. Nesse contexto, surgem os conflitos na família, que precisam ser mediados para que ela mantenha-se organizada para cuidar do idoso.

Autores afirmam que a organização da família para o cuidado não ocorre de maneira natural. A família passa por um processo de adaptação (TESTON et al., 2013), em que conflitos podem surgir. Portanto, quando os integrantes da família não têm disponibilidade para desempenhar as tarefas do cuidado, ocorrem conflitos, sendo necessária a reestruturação familiar (FIGUEIREDO; MARTINS, 2010).

No que se refere à percepção da família frente às demandas de cuidado ao idoso, apreendeu-se que as famílias cuidam "24 horas" do idoso, pois ele é dependente em praticamente todas as atividades que envolvem o atendimento de suas necessidades básicas. A família presta cuidados com diferentes complexidades relacionados à higiene, alimentação, mobilidade, medicação e aspiração, que exigem dedicação contínua ao idoso. Estudo realizado com cuidadores familiares também encontrou que dentre as atividades de cuidado ao doente estavam a higiene, o preparo da alimentação, o controle e a administração dos medicamentos e ajuda na deambulação, o que repercutia em um envolvimento contínuo com os cuidados (GIRARDON-PERLINI; FARO, 2005).

As famílias também percebem o cuidado ao idoso como sendo uma atividade difícil e cansativa, exigindo dedicação e renúncias. Ao mesmo tempo relatam que cuidam com amor e carinho do idoso, pois percebem o cuidado desempenhado a ele como forma de retribuição ao cuidado prestado pelo idoso à família no passado. Estudo feito sobre o cuidado intergeracional de idosos encontrou que ocorre uma troca entre cuidar e ser cuidado, em que o cuidado recebido pelos idosos é uma retribuição das gerações mais novas àquilo que foi feito no passado por eles (FLORES et al., 2011). Nesse sentido, Collière (1999) refere que o cuidar, além de ser um ato individual que prestamos a nós próprios, é também um ato de reciprocidade que prestamos a toda pessoa que, temporária ou definitivamente, tem necessidade de ajuda para assumir as suas necessidades vitais.

Outra percepção da família, é que esta precisa abdicar de muitas coisas em sua vida para atender as demandas de cuidado do idoso, gerando sobrecarga, perda do convívio social

e do cuidado a sua própria saúde. Em pesquisa acerca de pessoas com doença crônica incapacitante, também foi verificada sobrecarga nos cuidadores familiares, o que reduzia as possibilidades de interações destes com outras pessoas da rede social e dificultava a manutenção de sua qualidade de vida (GARCIA, 2012).

Os dados revelaram que as famílias vivenciam diversas situações novas e se organizam para atender as demandas que a internação domiciliar do idoso impõe. Nessa perspectiva, pôde-se perceber que esse processo é complexo, envolvendo todo o grupo familiar. Cada família vivencia a internação domiciliar do idoso de forma singular, considerando suas forças, potencialidades e relações. Conforme Althoff (2002), a família busca seu modo de viver próprio e, embora cada uma seja única em sua forma de viver, ela faz parte de uma estrutura dinâmica e contínua em interação com o meio que a cerca. A autora salienta que a família não é formada apenas por um conjunto de pessoas, ainda que seja quase sempre assim representada, mas pelas relações e ligações entre elas.

Dessa maneira, pesquisar famílias requer um olhar ampliado. A enfermagem ao comprometer-se com a família como unidade a ser cuidada focaliza sua atenção nas interações intra e extra-familiares, buscando conhecer o processo de viver da família, as transições e crises que enfrentam, identificando suas fragilidades, fontes de estresse, recursos e seus modos de cuidar (ELSEN; ALTHOFF; MANFRINI, 2001).

## 5 CONSIDERAÇÕES FINAIS

A realização da pesquisa possibilitou descrever as vivências das famílias para organizar-se e atender as demandas de cuidado do idoso em internação domiciliar. Os resultados apontam para a complexidade que o cuidar de um idoso internado no domicílio representa para a família. Esta complexidade está associada ao nível de dependência do idoso em internação domiciliar e ao envolvimento direto ou indireto da família nesse contexto.

Constatou-se que as famílias cuidam do idoso de forma ininterrupta, 24 horas por dia. Assim, elas passam a organizar suas vidas condicionadas ao cuidado do idoso, pois esta atividade demanda tempo e dedicação. A convivência com os demais membros da família, as atividades de lazer e o próprio cuidado com sua saúde, por exemplo, são deixados de lado pelas famílias, que priorizam o bem-estar do idoso, dedicando todas as suas forças em prol da recuperação dele, pois entendem que naquele momento é quem precisa de mais cuidado e atenção.

Desta maneira, verifica-se que as famílias se sentem sobrecarregadas devido à grande demanda de cuidados que o idoso tem. Por isso, entende-se que as famílias necessitam de suporte da equipe de saúde para além das orientações referentes à execução de cuidados e procedimentos. Elas precisam ser vistas e entendidas como um sistema complexo, que envolve diversas pessoas e diversos aspectos, como o papel que cada membro tem na família, as necessidades de cada um, os vínculos e as relações entre eles. Isto influencia na forma de organização da família e no atendimento das demandas de cuidado do idoso e, precisa ser considerado quando a equipe de saúde assiste o idoso e sua família no domicílio.

Além da demanda de cuidados que a família precisa dar conta, esta se depara, muitas vezes, com cuidados mais específicos, em que é preciso lidar com dispositivos e equipamentos comumente utilizados no ambiente hospitalar por profissionais capacitados e treinados. Estes cuidados, inicialmente, causam medo e angústia nas famílias, desencadeados pela falta de conhecimento e habilidade para desempenhá-los.

Percebe-se, portanto, a necessidade da família ser preparada adequadamente para o cuidado no domicílio. E isso deve ocorrer, preferencialmente, em um espaço de tempo que possibilite a ela desenvolver melhor suas habilidades, tirar suas dúvidas e sentir-se mais segura para realizar os cuidados em casa.

O enfermeiro tem papel fundamental neste contexto, orientando as famílias durante a internação hospitalar do idoso, encorajando-as para o desempenho do cuidado e apoiando-as

tanto instrumentalmente, quanto emocionalmente. O acompanhamento e apoio da equipe multiprofissional durante a internação domiciliar foi considerado imprescindível, pois é no cotidiano do cuidado domiciliar que surge a maioria das dúvidas e inseguranças quanto aos cuidados. Assim, quando a família tem sua capacidade para o cuidado adequadamente desenvolvida, ela é capaz de superar as dificuldades e os desafios e de encontrar soluções para os imprevistos que o cuidado pode acarretar.

Sobre a organização para o cuidado ao idoso, a família utiliza estratégias para compartilhar os cuidados entre os membros de forma a não sobrecarregá-los. Entretanto, essa organização não ocorre naturalmente, muitas vezes ocorrem conflitos decorrentes da não cooperação de todos integrantes da família. Esse fato foi verificado, principalmente, nas famílias maiores, em que o cuidado poderia ser revezado entre mais pessoas.

Deste modo, pode-se dizer que os conflitos gerados ocasionam, primeiramente, uma desunião e desestruturação da família, que posteriormente precisam ser resolvidos para que ela se reorganize e fique unida, pois os seus membros contam uns com os outros para proporcionar o cuidado ao seu familiar idoso.

Com a realização da pesquisa pode-se verificar que existem diversas produções acerca do cuidado domiciliar do idoso, mas estas são em sua maioria referentes ao cuidador familiar, não envolvendo todo o grupo familiar. Ademais, a produção científica sobre internação domiciliar ainda é pequena, sendo necessários mais estudos em outros serviços que atendem idosos internados no domicílio, pois esse cenário de cuidado possui particularidades, por tratar-se de uma modalidade de atendimento que assiste pacientes com maior complexidade de cuidados. Pesquisas dessa natureza podem contribuir para o conhecimento da enfermagem, pois é um campo que ainda carece de investigações.

Ao descrever as vivências das famílias na situação de internação domiciliar do idoso, pode-se perceber que elas vivenciam situações desafiadoras. Assim, os resultados desse estudo podem promover reflexões acerca da assistência prestada a essas famílias, considerando-se as necessidades e dificuldades delas evidenciadas nessa pesquisa.

Para a área do ensino de enfermagem, a pesquisa sinaliza para uma formação voltada, também, para as necessidades da família. Quando um membro adoece e precisa de cuidados domiciliares, toda família é afetada de alguma forma, por isso também precisa de atenção. Assim, é importante que o foco do cuidado de enfermagem seja ampliado, estendendo-se às famílias em todos os seus contextos.

## REFERÊNCIAS

ALTHOFF, C. R. Delineando uma abordagem teórica sobre o processo de conviver em família. In: ELSEN, I.; MARCON, S. S.; SILVA, M. R. S. (org). **O viver em família e sua interface com a saúde e a doença**. 2.ed. Maringá: Eduem; 2002. p. 25-43.

ANGELO, M.; BOUSSO, R. S.; Fundamentos da assistência à família em saúde. In: Ministério da Saúde (Org.). **Manual de enfermagem**. São Paulo: Universidade de São Paulo, 2001; p. 14-7. Disponível em: <<http://www.ids-saude.org.br/enfermagem>>. Acesso em: 02 set. 2012.

BRASIL. **Constituição da República Federativa do Brasil de 1988**. Disponível em: <[http://www.planalto.gov.br/ccivil\\_03/constituicao/constitui%C3%A7ao.htm](http://www.planalto.gov.br/ccivil_03/constituicao/constitui%C3%A7ao.htm)>. Acesso em: 01 set. 2012.

BRASIL. **Conselho Nacional de Saúde**. Resolução 196/96 – Diretrizes e normas regulamentadoras de pesquisa envolvendo seres humanos. Brasília, 1996.

BRASIL. **Estatuto do Idoso**. Brasília: Senado Federal, 2003. Disponível em: <[http://pfdc.pgr.mpf.gov.br/atuacao-e-conteudos-de-apoio/legislacao/idoso/lei\\_10741\\_03.pdf](http://pfdc.pgr.mpf.gov.br/atuacao-e-conteudos-de-apoio/legislacao/idoso/lei_10741_03.pdf)>. Acesso em: 01 set. 2012.

BRASIL. Ministério da Saúde. Secretaria de Atenção à Saúde. Departamento de Atenção Básica. **Envelhecimento e saúde da pessoa idosa**. Brasília: Ministério da Saúde, 2006a.

BRASIL. Portaria nº 2.529 de 19 de outubro de 2006. Institui a internação domiciliar no âmbito do SUS. **Ministério da Saúde**, Brasília, DF, 19 out. 2006b. Disponível em: <<http://www.ciape.org.br/AtenDom2529.pdf>>. Acesso em: 02 set. 2012.

BRONDANI, C. M. **Desafios de cuidadores familiares no contexto da internação domiciliar**. 2008. 111p. Dissertação (Mestrado em Enfermagem) - Universidade Federal de Santa Maria, Santa Maria, 2008.

BRONDANI, C. M.; BEUTER, M. A vivência do cuidado no contexto da internação domiciliar. **Rev Gaúcha Enferm**, Porto Alegre, v. 30, n. 2, p. 206-13, 2009.

CARREIRA, L.; RODRIGUES, R. A. P. Estratégias da família utilizadas no cuidado ao idoso com condição crônica. **Cienc Cuid Saúde**, Maringá, v. 5, supl., p. 119-126, 2006.



CHIOU, C. J. et al. Social support and caregiving circumstances as predictors of caregiver burden in Taiwan. **Archives of Gerontology and Geriatrics**, v. 48, p. 419–424, 2009. Disponível em: <<http://www.ncbi.nlm.nih.gov/pubmed/18602706>>. Acesso em: 15 jun. 2012.

CHUNG, M. et al. Exploration into the variance in self-reported health-related quality of life between the chronically-ill elderly and their family caregivers. **Journal of Nursing Research**, v. 15, n. 3, p. 175-182, 2007. Disponível em: <<http://www.ncbi.nlm.nih.gov/pubmed/17806034>>. Acesso em: 15 jun. 2012.

COLLIÉRE, M. F. Interrogação sobre a natureza dos cuidados para compreender a natureza dos cuidados de enfermagem. In: COLLIÉRE, M. F. **Promover a vida: da prática das mulheres de virtude aos cuidados de enfermagem**. Tradução de Maria Leonor Braga Abecasis. Lisboa: Sindicato dos Enfermeiros Portugueses; 1999. p. 235-42.

ELSEN, I. Cuidado familiar: uma proposta inicial de sistematização conceitual. In: ELSEN, I.; MARCON, S. S.; SILVA, M. R. S. (org). **O viver em família e sua interface com a saúde e a doença**. 2.ed. Maringá: Eduem; 2002. p. 11- 24.

ELSEN, I.; ALTHOFF, C. R.; MANFRINI, G. C. Saúde da família: desafios teóricos. **Fam Saúde Desenv**, Curitiba, v.3, n.2, p.89-97, 2001.

FIGUEIREDO, M. H. J. S.; MARTINS, M. M. F. S. Avaliação familiar: do modelo Calgary de avaliação da família aos focos da prática de enfermagem. **Cienc Cuid Saude**, Maringá, v. 9, n. 3, p. 552-559, 2010.

FLORES, G. C. et al. A dádiva do cuidado: estudo qualitativo sobre o cuidado intergeracional com o idoso. **Cienc Cuid Saude**, Maringá, v. 10, n. 3, p. 533-40, 2011.

GARCIA, R. P. et al. Sobrecarga de cuidadores familiares de doentes crônicos e as redes sociais de apoio. **R. Pesq.: Cuid. Fundam Online**, Rio de Janeiro, v. 4, n. 1, p. 2820-30, 2012.

GIL, A. C. **Métodos e técnicas de pesquisa social**. 6. ed. São Paulo: Atlas, 2010.

HOSPITAL UNIVERSITÁRIO DE SANTA MARIA (HUSM). **Histórico**. Disponível em: <<http://www.husm.ufsm.br/index.php?janela=historico.html>>. Acesso em: 01set. 2012.

IBGE. Instituto Brasileiro de Geografia e Estatística. **Censo 2010**. Disponível em: <[www.ibge.gov.br](http://www.ibge.gov.br)>. Acesso em: 01 set. 2012.

KERBER, N. P. C.; KIRCHHOF, A. L. C.; CEZAR-VAZ, M. R. Vínculo e satisfação de usuários idosos com a atenção domiciliária. **Texto Contexto Enferm**, Florianópolis, v. 17, n. 2, p. 304-12, 2008.

MARCON, S. S. et al. Compartilhando a situação de doença: o cotidiano de famílias de pacientes crônicos. In: ELSÉN, I.; MARCON, S. S.; SILVA, M. R. S. (org). **O viver em família e sua interface com a saúde e a doença**. 2.ed. Maringá: Eduem; 2002. p. 311- 335.

MINAYO, M. C. de S. **O desafio do conhecimento: pesquisa qualitativa em saúde**. 11 ed. São Paulo: Hucitec, 2010.

MORAES, E. N. **Atenção a saúde do idoso: aspectos conceituais**. Brasília: Organização Pan-Americana da Saúde, 2012.

PEREIRA, A. P. S. et al. O genograma e o ecomapa no cuidado de enfermagem em saúde da família. **Rev Bras Enferm**, Brasília, v. 62, n. 3, p. 407-16, 2009.

PERLINI, N. M. O. G.; FARO, ACM. Cuidar de pessoa incapacitada com acidente vascular cerebral no domicílio: o fazer do cuidador familiar. **Rev Esc Enferm USP**, São Paulo, v. 39, n. 2, p. 154-63, 2005.

ROCHA, M. P. F.; VIEIRA, M. A; SENA, R. R. Desvelando o cotidiano dos cuidadores informais de idosos. **Rev Bras Enferm**, Brasília, v. 61, n. 6, p. 801-8, 2008.

SALGUEIRO, H.; LOPES, M. A dinâmica da família que coabita e cuida de um idoso dependente. **Rev Gaúcha Enferm**, Porto Alegre, v. 31, n. 1, p. 26-32, 2010.

SHIM, B; LANDERMAN, L. R.; DAVIS, L. L. Correlates of care relationship mutuality among carers of people with Alzheimer's and Parkinson's disease. **Journal of Advanced Nursing**, v. 67, n. 8, p. 1729–1738, 2011. Disponível em: <<http://www.ncbi.nlm.nih.gov/pubmed/21457292>>. Acesso em: 15 jun. 2012.

SILVA, L. **O processo de conviver com um idoso dependente sob a perspectiva do grupo familiar**. 2007. 157p. Dissertação (Mestrado em Enfermagem) – Escola de Enfermagem de Ribeirão Preto/USP, Ribeirão Preto, 2007.

SILVA, L.; BOUSSO, R. S.; GALERA, S. A. F. Aplicação do Modelo Calgary para avaliação de famílias de idosos na prática clínica. **Rev Bras Enferm**, Brasília, v. 62, n. 4, p. 530-4, 2009.

SILVA, L.; BOUSSO, R. S.; GALERA, S. A. F. Convivendo com um idoso dependente sob a perspectiva da família: um estudo qualitativo. **Online Brazilian Journal of Nursing**, Rio de Janeiro, v. 9, n. 1, 2010. Disponível em:  
<<http://www.objnursing.uff.br/index.php/nursing/article/view/j.1676-4285.2010.2887/648>>.  
Acesso em: 01 fev. 2014.

SILVEIRA, T. M.; CALDAS, C. P.; CARNEIRO, T. F. Cuidando de idosos altamente dependentes na comunidade: um estudo sobre cuidadores familiares principais. **Cad Saúde Pública**, Rio de Janeiro, v. 22, n. 8, p. 1629-1638, ago, 2006.

TESTON, E. F. et al. A vivência de doentes crônicos e familiares frente a necessidade de cuidado. **Ciênc Cuid Saúde**, Maringá, v. 12, n. 1, p. 131-8, 2013.

WRIGHT, L. M.; LEAHEY, M. **Enfermeiras e famílias: um guia para avaliação e intervenção na família**. Tradução de Sílvia Spada. São Paulo: Roca, 5ª ed, 2012.

## **APÊNDICES**

## Apêndice A - Roteiro de entrevista

Data da coleta de dados: \_\_\_\_/\_\_\_\_/\_\_\_\_

Família: \_\_\_\_\_

### 1 PERGUNTAS ENTREVISTA

- 1.1 Vocês já haviam desempenhado ações de cuidado anterior a internação domiciliar do idoso? Em caso afirmativo, contem-me essa experiência de vocês.
- 1.2 E agora, como tem sido a vida de vocês desde que o idoso está em internação domiciliar?
- 1.3 Quais cuidados vocês têm feito para o idoso desde sua chegada em casa?
- 1.4 O que a família necessita fazer para realizar esses cuidados?
- 1.5 Como vocês se organizam para atender esses cuidados?
- 1.6 Quais dificuldades vocês encontraram desde o início da internação domiciliar do idoso?
- 1.7 O que e quem ajuda vocês nessa situação?
- 1.8 O que mais gostariam de falar a respeito do convívio de vocês com o idoso em internação domiciliar?

### 2 DADOS DA FAMÍLIA E GENOGRAMA

- 2.1 Número de pessoas residentes no domicílio: \_\_\_\_\_
- 2.2 Membros da família que se envolvem diretamente no cuidado ao idoso: \_\_\_\_\_
- 2.3 Grau de parentesco do cuidador principal: \_\_\_\_\_
- 2.4 Religião da família: \_\_\_\_\_ 2.5 Renda familiar mensal: \_\_\_\_\_
- 2.6 Renda do idoso: \_\_\_\_\_ 2.7 Número de pessoas que dependem da renda: \_\_\_\_\_
- 2.8 Idade do idoso: \_\_\_\_\_ 2.9 Doença do idoso: \_\_\_\_\_
- 2.10 Período de tempo que o idoso está em internação domiciliar: \_\_\_\_\_
- 2.11 Equipamentos utilizados pelo idoso: \_\_\_\_\_
- 2.12 Procedimentos realizados pela família: \_\_\_\_\_
- 2.13 Dados sobre os familiares:

Nº	Familiar	Idade	Sexo	Condição de saúde	Profissão	Ocupação atual	Escolaridade
1							
2							
3							
4							

## Apêndice B - Termo de Consentimento Livre e Esclarecido

**TÍTULO DA PESQUISA:** Demandas de cuidado para a família de idoso em internação domiciliar: contribuições para a enfermagem

**PESQUISADORA:** Margot Agathe Seiffert

**Contato:** (55) 99864327    **e-mail:** margotenfer@gmail.com

**ORIENTADORA:** Professora Margrid Beuter

**Contato:** (55) 99637451    **e-mail:** margridbeuter@gmail.com

**COORIENTADORA:** Professora Nara Marilene Oliveira Girardon-Perlini

**e-mail:** nara.girardon@gmail.com

**LOCAL DA PESQUISA:** Serviço de Internação Domiciliar do Hospital Universitário de Santa Maria (SIDHUSM) e o domicílio das famílias.

**SUJEITOS ENVOLVIDOS:** Famílias que têm um familiar idoso internado no SIDHUSM.

Prezado (a) Senhor (a):

- Você está convidado (a) a participar desta pesquisa, respondendo às perguntas desta entrevista de forma totalmente **voluntária**.
- Antes de concordar em participar desta pesquisa e responder a esta entrevista, é muito importante que você compreenda as informações e instruções contidas nesse documento.
- As pesquisadoras deverão responder suas dúvidas antes que você se decida a participar.
- Você tem direito de **desistir** de participar da pesquisa **em qualquer momento**, sem nenhuma penalidade e sem perder benefícios aos quais tem direito.

**Objetivo do estudo:** descrever como a família se organiza para atender as demandas de cuidado do idoso em internação domiciliar.

**Procedimentos:** A sua participação nesta pesquisa consistirá em responder as perguntas da entrevista e fornecer informações para a construção do genograma de sua família. Caso você permita, sua fala será gravada. Para isso, as informações fornecidas por você não serão divulgadas de modo que possam identificá-lo, preservando assim, sua identidade.

**Benefícios:** A sua participação na pesquisa não terá benefício financeiro. Seu benefício se dará por meio da contribuição do estudo aos profissionais que prestam assistência a famílias

de idosos internados no domicílio. Assim, esta pesquisa possibilitará aos profissionais de saúde prestar um atendimento condizente às necessidades das famílias dos idosos.

**Riscos:** Os possíveis riscos que a pesquisa poderá trazer a você referem-se ao cansaço em responder as perguntas e o despertar de emoções, referentes ao assunto que estaremos abordando. Caso ocorra de você sentir-se cansado, poderá solicitar uma pausa na entrevista. Se a entrevista despertar situações de emoção, como choro, também será interrompida, sendo retomada somente com o seu acordo, do contrário será suspensa.

**Privacidade:** As informações fornecidas por você nas entrevistas, para o genograma, bem como as observações registradas no diário de campo, serão confidenciais e de conhecimento apenas da pesquisadora e das professoras orientadoras. Estas informações ficarão mantidas na sala 1339, do Departamento de Enfermagem, no prédio Centro de Ciências da Saúde da UFSM, sob a responsabilidade da coordenadora do projeto Margrid Beuter, por cinco anos, após esse período serão destruídos. Será assegurada a privacidade das informações fornecidas por você. O seu nome **NÃO** será divulgado e você **NÃO** será identificado (a) em nenhum momento, mesmo quando os resultados desta pesquisa forem divulgados em qualquer forma.

Ciente e de acordo com o que foi exposto anteriormente, eu \_\_\_\_\_, estou de acordo em participar desta pesquisa, assinando este consentimento em duas vias, ficando com a posse de uma delas.

Santa Maria, \_\_\_\_ de \_\_\_\_\_ de \_\_\_\_\_.

\_\_\_\_\_  
Assinatura do participante

\_\_\_\_\_  
Número de Identidade

\_\_\_\_\_  
Assinatura da orientadora (professora)

\_\_\_\_\_  
Assinatura da pesquisadora (mestranda)

**Para contato com o Comitê de Ética da UFSM:**

Avenida Roraima, 1000 - Prédio da Reitoria - 2º andar - Sala Comitê de Ética  
Cidade Universitária - Bairro Camobi  
97105-900 - Santa Maria - RS  
Tel.: (55)32209362 - Fax: (55)32208009  
e-mail: comiteeticapesquisa@mail.ufsm.br

## **Apêndice C - Termo de Confidencialidade**

**Título da Pesquisa:** Demandas de cuidado para a família de idoso em internação domiciliar: contribuições para a enfermagem

**Pesquisadora:** Margot Agathe Seiffert

**Contato:** (55) 99864327; email: margotenfer@gmail.com

**Orientadora:** Prof<sup>ª</sup> Enf<sup>ª</sup> Dr<sup>ª</sup> Margrid Beuter

**Coorientadora:** Prof<sup>ª</sup> Enf<sup>ª</sup> Dr<sup>ª</sup> Nara Marilene Oliveira Girardon-Perlini

**Instituição:** Universidade Federal de Santa Maria (UFSM); Centro de Ciências da Saúde (CCS); Programa de Pós-Graduação em Enfermagem (PPGEnf)

**Local da realização da pesquisa:** Serviço de Internação Domiciliar do Hospital Universitário de Santa Maria (SIDHUSM) e o domicílio das famílias.

Os pesquisadores do presente projeto se comprometem a preservar a privacidade dos sujeitos cujos dados serão coletados por meio de genogramas, entrevistas e observações. Concordam, igualmente, que estas informações serão utilizadas única e exclusivamente para execução do presente projeto. As informações somente poderão ser divulgadas de forma anônima e serão mantidas gravadas em arquivo do tipo MP3, estes arquivos gravados ficarão sob a responsabilidade da Prof<sup>ª</sup> Enf<sup>ª</sup> Dr<sup>ª</sup> Margrid Beuter, arquivados em um armário chaveado na sala 1339 do Departamento de Enfermagem no prédio 26 da UFSM, para a transcrição e análise final dos dados, sendo que as transcrições ficarão a disposição dos entrevistados por cinco anos, após serão destruídas. Este projeto de pesquisa foi revisado e aprovado pelo Comitê de Ética em Pesquisa da UFSM em \_\_/\_\_/\_\_, com o número do CAAE \_\_\_\_\_.

Santa Maria, RS, \_\_\_ de \_\_\_\_\_ de 2012.

---

Margot Agathe Seiffert  
Pesquisadora

---

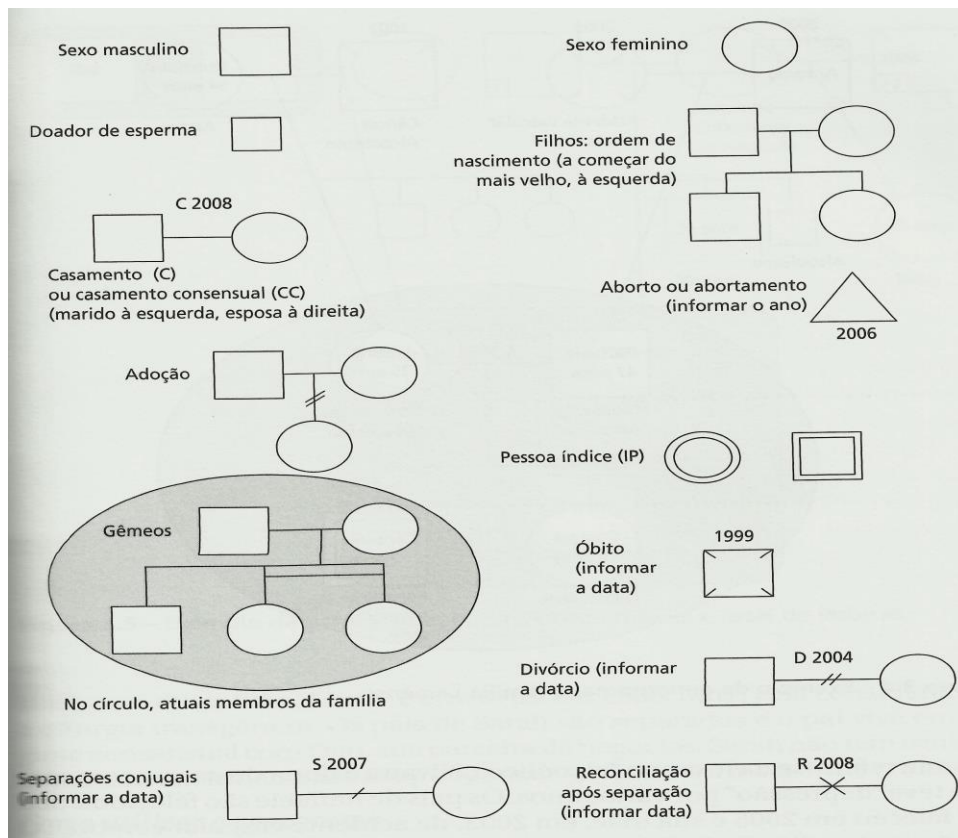
Margrid Beuter  
Orientadora

**Para contato com o Comitê de Ética da UFSM:**  
Avenida Roraima, 1000 - Prédio da Reitoria - 2<sup>o</sup> andar - Sala Comitê de Ética  
Cidade Universitária - Bairro Camobi  
97105-900 - Santa Maria - RS  
Tel.: (55)32209362 - Fax: (55)32208009  
e-mail: comiteeticapesquisa@mail.ufsm.br




## **ANEXOS**


## Anexo A– Símbolos utilizados nos genogramas



Recorte do livro: Wright, L. M. e Leahey, M. Enfermeiras e Famílias: um guia para avaliação e intervenção na família.

## Anexo B - Autorização para o desenvolvimento da pesquisa


 MINISTÉRIO DA EDUCAÇÃO  
 UNIVERSIDADE FEDERAL DE SANTA MARIA  
 HOSPITAL UNIVERSITÁRIO DE SANTA MARIA  
 DIREÇÃO DE ENSINO, PESQUISA E EXTENSÃO

  
**HUSM**  
Hospital Universitário de Santa Maria


**FOLHA DE REGISTRO E ACOMPANHAMENTO DE PROJETOS.**

Nº Inscrição DEPE: 112/2012 Data: 06/11/2012

Pesquisador: Juanquia Buiton Função: docente  
 SIAPE: 374289 Telefone: 92633454 Unidade/Curso: Enfermagem E-mail: juanquia@ufsm.br  
 Título: Demandas de cuidado para a família de idoso em internações domiciliares: contribuições para a enfermagem


TIPO DE PROJETO:  Pesquisa ( ) Extensão ( ) Institucional  
 FINALIDADE ACADÊMICA: ( ) TCC ( ) Especialização  Dissertação ( ) Tese ( ) Outro  
 TIPO DE PESQUISA: ( ) Inovações Tecnológicas em Saúde ( ) Operacional ( ) Clínica  Básica  
 ( ) Políticas Públicas de Saúde  
 FONTE DE FINANCIAMENTO:  Recursos Próprios ( ) HUSM ( ) Agência Pública de fomento nacional  
 ( ) Agência Pública de fomento internacional ( ) Indústria Farmacêutica

OBS: A fonte de financiamento da pesquisa deverá estar claramente definida no projeto. Caso haja custos para o HUSM a forma de ressarcimento deverá estar definida no projeto e com o setor envolvido.

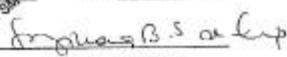
  
 Pesquisador Responsável


**Avaliação e Aprovação Setorial**

Atenção Chefia: favor ler o projeto e avaliar as condições de realização no Setor antes de assinar.

Setores envolvidos	Concorda com o projeto		Assinatura e carimbo dos responsáveis
Serviço de Internação Domiciliar (SIDHUSM)	<input checked="" type="checkbox"/> Sim	( ) Não	 Enf.ª Cecília Maria Prudenti COREN 38170 - HUSM
	( ) Sim	( ) Não	
	( ) Sim	( ) Não	
	( ) Sim	( ) Não	
	( ) Sim	( ) Não	
	( ) Sim	( ) Não	
	( ) Sim	( ) Não	

PARECER COMISSÃO CIENTÍFICA DEPE: Aprovado Data: 07/11/2012  
 PARECER FINAL DEPE: AP CEP

  
 Assinatura e Carimbo  
 Data: 07/11/2012

  
 Profa. Dra. Suziane S. de Lima  
 Diretora de Ensino, Pesquisa e Extensão  
 COREN 56671 - HUSM/UF-SM

## Anexo C – Autorização do Comitê de Ética

UNIVERSIDADE FEDERAL DE  
SANTA MARIA/ PRÓ-REITORIA  
DE PÓS-GRADUAÇÃO E



### PARECER CONSUBSTANCIADO DO CEP

#### DADOS DO PROJETO DE PESQUISA

**Título da Pesquisa:** DEMANDAS DE CUIDADO PARA A FAMÍLIA DE IDOSO EM INTERNAÇÃO DOMICILIAR: CONTRIBUIÇÕES PARA A ENFERMAGEM

**Pesquisador:** MARGRID BEUTER

**Área Temática:**

**Versão:** 2

**CAAE:** 11349012.6.0000.5346

**Instituição Proponente:** Universidade Federal de Santa Maria/ Pró-Reitoria de Pós-Graduação e

#### DADOS DO PARECER

**Número do Parecer:** 182.535

**Data da Relatoria:** 21/12/2012

#### Apresentação do Projeto:

A internação domiciliar é uma importante modalidade de atendimento à saúde, visando a desospitalização precoce, a diminuição das reinternações, proporcionando um processo terapêutico mais humanizado. Nesse contexto, surge o interesse em investigar como as famílias têm vivenciado a internação domiciliar do idoso frente às demandas de cuidado desse. Objetiva-se com esse estudo descrever como a família se organiza para atender as demandas de cuidado do idoso em internação domiciliar. A pesquisa utilizará a abordagem qualitativa do tipo descritiva e exploratória. Os sujeitos do estudo serão famílias que possuem um idoso internado no Serviço de Internação Domiciliar do Hospital Universitário de Santa Maria. A pesquisa desenvolver-se-á no Serviço de Internação Domiciliar e no domicílio das famílias. A coleta de dados será realizada por meio de entrevista, genograma e observação. A análise dos dados das entrevistas será realizada por meio da análise temática de Minayo.

#### Objetivo da Pesquisa:

Tem-se como objetivo: - Descrever como a família se organiza para atender as demandas de cuidado do idoso em internação domiciliar.

#### Avaliação dos Riscos e Benefícios:

os riscos e benefícios estão indicados claramente e estão de acordo com a proposta da pesquisa

#### Comentários e Considerações sobre a Pesquisa:

A análise dos dados desta pesquisa será baseada nas informações coletadas nos genogramas, nas

**Endereço:** Av. Roraima, 1000 - Prédio da Reitoria 7º andar  
**Bairro:** Cidade Universitária - Camobi **CEP:** 97.105-900  
**UF:** RS **Município:** SANTA MARIA  
**Telefone:** 5532-2093 **Fax:** 5532-2080 **E-mail:** comiteeticapesquisa@mail.ufsm.br

UNIVERSIDADE FEDERAL DE  
SANTA MARIA/ PRÓ-REITORIA  
DE PÓS-GRADUAÇÃO E



entrevistas e nas observações. Os dados coletados nas entrevistas serão analisados por meio da análise de conteúdo, do tipo temática. Acredita-se que essa pesquisa irá contribuir para a construção do conhecimento acerca de famílias, e consequentemente para a área da enfermagem, em especial no cuidado de enfermagem às famílias. O estudo com as famílias de idosos em internação domiciliar permitirá identificar como essas famílias se organizam nesse contexto, quais são suas necessidades e dificuldades, com vistas a proporcionar uma melhor qualidade de vida a elas. Ainda, possibilitará aos profissionais que atuam no espaço domiciliar, tanto das equipes da Atenção Básica quanto dos serviços de internação domiciliar vinculados a hospitais, um olhar mais ampliado a essas famílias, uma vez que são consideradas aliadas da equipe. Para isso, é necessário conhecer suas experiências e vivências.

**Considerações sobre os Termos de apresentação obrigatória:**

os termos estão adequados

**Recomendações:**

**Conclusões ou Pendências e Lista de Inadequações:**

aprovar o projeto

**Situação do Parecer:**

Aprovado

**Necessita Apreciação da CONEP:**

Não

**Considerações Finais a critério do CEP:**

SANTA MARIA, 03 de Janeiro de 2013

Assinador por:

**Félix Alexandre Antunes Soares**  
(Coordenador)

Endereço: Av. Roraima, 1000 - Prédio da Reitoria 7º andar  
 Bairro: Cidade Universitária - Camobi CEP: 97.105-900  
 UF: RS Município: SANTA MARIA  
 Telefone: 5532-2093 Fax: 5532-2080 E-mail: comiteeticapesquisa@mail.ufsm.br