

CONVERSOR BOOST-FLYBACK COM CÉLULAS MULTIPLICADORAS DE TENSÃO PARA APLICAÇÃO EM FONTES ALTERNATIVAS

Antônio M. S. S. Andrade, Everson Mattos, Hélio L. Hey, Luciano Schuch, Mário L. S. Martins
Universidade Federal de Santa Maria – UFSM, Santa Maria – RS, Brasil
e-mail: antoniom.spencer@gmail.com

Resumo – Este artigo propõe um conversor CC-CC de alto ganho de tensão. O conversor proposto é resultado da combinação dos conversores *Boost* e *Flyback* com células multiplicadoras de tensão, utilizando apenas um interruptor. As suas principais características são: alto ganho de tensão; baixo esforço de tensão no interruptor, possibilitando assim, o uso de um MOSFET com baixo V_{DSS} , cuja característica acarreta em um baixo $R_{DS(on)}$; baixo de esforço de tensão nos diodos, permitindo o uso de diodos *Schottky*; a energia da dispersante do indutor acoplado é reciclada naturalmente. A análise estática com etapas de operação, formas de onda do conversor no modo de condução contínua são mostradas. Com o objetivo de verificar o desempenho do conversor proposto, um protótipo foi implementado considerando um painel fotovoltaico de 250 W, alcançando uma eficiência de 95,8 %.

Palavras-Chave – Alto Ganho de Tensão, Conversor Boost, Conversor CC-CC, Conversor Flyback.

BOOST-FLYBACK CONVERTER WITH VOLTAGE MULTIPLIER CELLS FOR ALTERNATIVE ENERGY APPLICATIONS

Abstract – This paper proposes a high voltage gain DC-DC converter. The proposed converter is a combination of Boost-Flyback converter with voltage multiplier cell with a single switch. The proposed converter has the following main features: high voltage gain; low voltage stress on the switch, thus, it is possible to use a MOSFET with low V_{DSS} , i. e., a low $R_{DS(on)}$; low voltage stress on the diodes, allowing Schottky diodes; the energy of leakage of the coupled inductor is recycled. These characteristics aggregate in a high efficiency of the proposed converter. The static analysis with the principle of operation, the key waveforms in continuous conduction mode of the converter are presented. Aiming to verify the performance of the presented converter, a laboratory prototype is implemented. Experimental results confirm the theoretical analysis, reaching a maximum efficiency of 95.8 %.

Keywords – Boost Converter, DC-DC Converter, Flyback Converter, High Voltage Gain.

Artigo submetido em 10/07/2016. Primeira revisão em 20/09/2016. Aceito para publicação em 31/10/2016 por recomendação do Editor Marcelo Cabral Cavalcanti.

I. INTRODUÇÃO

Os sistemas de energias renováveis tais como painel fotovoltaico (FV) ou células de combustível (FC), têm ganhado cada vez mais interesse, devido ao esgotamento dos combustíveis fósseis e as alterações climáticas. Para fornecer energia elétrica com FV ou FC para a rede elétrica, inicialmente é necessário elevar a tensão fornecida pelo FV ou FC (<50 V) para um barramento de tensão maior (250 V). Para que posteriormente possa ser conectada a um inversor [1]-[4]. Por outro lado, os FVs podem ser conectados em série, alcançando assim uma tensão maior. No entanto, a tensão de geradores fotovoltaicos quando expostos ao efeito de sombreamento, há uma diminuição de fornecimento de energia da matriz fotovoltaica e por vezes o sistema pode ser desligado. A Figura 1 mostra uma possível solução para esse problema, que consiste em utilizar um Módulo Integrado. O módulo integrado é constituído por uma fonte de alimentação FV ou FC (< 50V), um conversor CC de alto ganho de tensão, que eleva a tensão da FV ou FC para a tensão do barramento de 250 V. O segundo estágio, inversor CC-CA, deve garantir a regulação da tensão do barramento do módulo integrado e rastrear o ponto de máxima potência (MPPT) [5]-[7]. Uma das vantagens desse tipo de sistema é a operação independente de cada módulo, ou seja, caso algum painel esteja expostos ao efeito de sombreamento, isso não compromete o desempenho dos demais FV.

Na literatura, o conversor não isolado comum é o *Boost*. Teoricamente, o conversor *Boost* pode atingir um ganho de tensão (M), que tende a infinito quando a razão cíclica tende a unidade, ou seja, quanto maior é a razão cíclica (D), maior o ganho de tensão do conversor. No entanto, na prática, devido à resistência intrínseca, o M é limitado [8]. Por outro lado, em relação aos conversores isolados, o conversor *Flyback* é o mais atrativo. Isso porque ele satisfaz os requisitos da aplicação, alto ganho de tensão, alta confiabilidade e baixo volume. No entanto, o conversor possui certas desvantagens, tais como: as perdas de comutação do interruptor; perdas dos diodos de recuperação reversa; alta relação de transformação do indutor acoplado (N) o que aumenta a indutância de dispersão, deteriorando

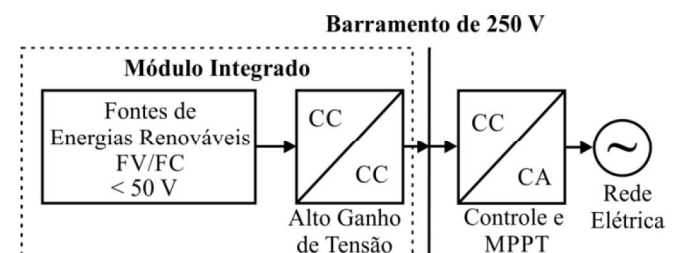


Fig. 1. Diagrama de blocos de um sistema de energias renováveis.

assim a eficiência do sistema [9]-[11]. Para superar estas desvantagens, muitas técnicas são propostas na literatura. Basicamente, estas técnicas podem ser apresentadas em três grupos: com transformador (isolado) [12]-[22]; associação de conversor Modulação de Largura de Pulso - PWM (empilhados, cascata) [23]-[28]; e células de multiplicadoras de tensão [29]-[38].

De acordo com [39], para avaliar o desempenho de um conversor de alto ganho de tensão, as seguintes condições devem ser satisfeitas:

1) O alto ganho de tensão é necessário, mesmo com D e N baixos, o que aumenta a eficiência sistema;

2) A energia da indutância da dispersante do indutor acoplado ou do transformador deve ser recicladas para melhorar a eficiência e reduzir os picos de tensão no(s) interruptore(s);

3) A redução dos esforços de tensão em dispositivos semicondutores, para adoção de dispositivos semicondutores de baixa tensão (tais como MOSFETs de baixo $R_{DS(on)}$ e diodos *Schottky*), são necessários para melhorar a eficiência.

Com o objetivo de superar as desvantagens dos conversores *Flyback* e *Boost* e alcançar as características indicadas em [39], esse artigo propõe um novo conversor de alto ganho de tensão. O conversor proposto é baseado nos conversores *Boost* e *Flyback* combinado com células multiplicadoras de tensão e indutor acoplado. Esse artigo está organizado da seguinte forma. Inicialmente é apresentada a derivação do conversor e o princípio de operação. Posteriormente é avaliado o estresse dos componentes do conversor. Por fim, a metodologia de projeto, eficiência estimada e resultados experimentais.

II. DERIVAÇÃO DA TOPOLOGIA

Como dito anteriormente, muitas técnicas tem sido utilizadas para melhorar o desempenho dos conversores *Boost* e *Flyback*. Uma dessas técnicas foi proposta por [40], dada pela Figura 2(a). Essa topologia é uma combinação dos conversores *Boost* e *Flyback* com indutor acoplado. Sendo sua principal característica o ganho de tensão, que é maior do que os ganhos individuais dos conversores *Boost* e *Flyback*. Porém, o mesmo não atende os requisitos estabelecidos por [39] e a eficiência fica abaixo do desejado para sistemas fotovoltaicos (91 %). Uma alternativa seria a utilização de técnicas de células multiplicadoras de tensão, já proposto na literatura [29]-[30], representadas de forma resumida pelas Figuras 2(b) e 2(c). Agregando essas células (Figuras 2(b) e 2(c)) no conversor proposto por [40] tem-se a derivação do conversor *Boost-Flyback* com células multiplicadoras de tensão, vide Figura 2(d).

O conversor proposto, Figura 2(d), apresenta as características estabelecidas por [39], alto ganho de tensão devido à associação do conversor *Boost-Flyback* com células multiplicadoras de tensão. O primário do indutor acoplado (L_m e N_1) são grampeados naturalmente pela tensão do capacitor C_1 . Em relação ao secundário, a energia da indutância dispersante é transferida aos capacitores C_4 e C_5 . O esforço de tensão nos semicondutores é baixo permitindo assim utilizar um MOSFET com baixo V_{DSS} , o que implica

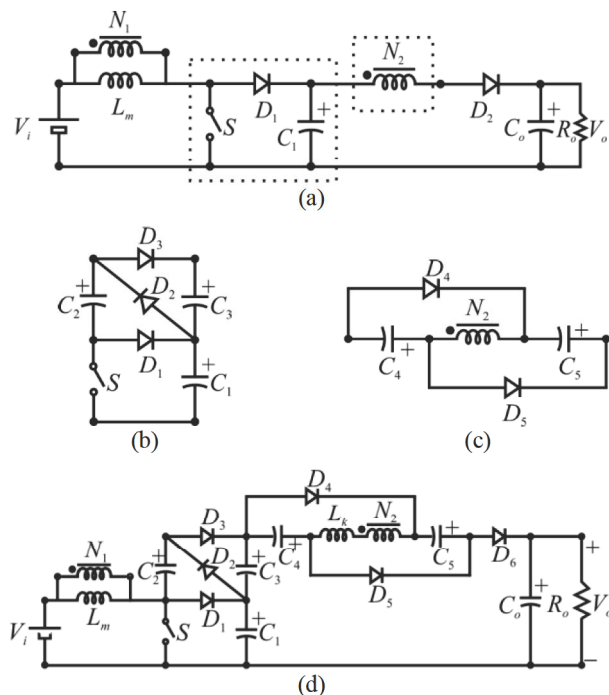


Fig. 2. Diagrama da derivação do conversor. (a) Conversor *Boost-Flyback* proposto por [40]. (b) Células multiplicadoras de tensão. (c) Células multiplicadoras de tensão. (d) Conversor *Boost-Flyback* com células multiplicadoras de tensão proposto.

em um baixo $R_{DS(on)}$ e diodos *Schottky*. Nas próximas seções serão detalhadas essas características do conversor proposto.

III. ANÁLISE DE OPERAÇÃO DO CONVERSOR PROPOSTO

A Figura 2(d) apresenta o conversor de alto ganho de tensão proposto, que é constituído por um conversor *Boost-Flyback* com células multiplicadoras de tensão. O conversor consiste em um indutor acoplado (L_m , N_1 e N_2) e um único interruptor S . Do lado do primário do indutor acoplado há um módulo de células multiplicadoras de tensão formada por três capacitores (C_1 , C_2 e C_3) e três diodos (D_1 , D_2 e D_3). Do lado do secundário do indutor acoplado há um módulo de células multiplicador de tensão constituído por dois capacitores (C_4 e C_5) e dois diodos (D_4 e D_5). Por fim, na saída do conversor há um diodo (D_6), um capacitor de saída (C_6) e uma carga, sendo que nesse artigo a carga é resistiva (R_o).

A. Princípio de Operação

A Figura 3 ilustra as principais formas de onda teóricas do conversor proposto. Neste artigo somente o princípio de operação no modo de condução contínua (CCM) é discutido. As Figuras 4(a), 4(b) e 4(c) apresenta os circuitos equivalentes das etapas de operação do conversor no CCM, considerando as condições seguintes:

- Os capacitores (C_1 , C_2 , C_3 , C_4 , C_5 e C_6) são grandes o suficiente para considerar suas tensões constantes;
- Os semicondutores (interruptor e diodos) são ideais, i. é, sem perdas;
- O indutor acoplado inclui a magnetizante (L_m), o primário (N_1) e o secundário (N_2). O efeito da

dispersante é apresentado somente nas formas de ondas teóricas e experimentais;

- A relação de transformação do indutor acoplado é dada por $N=N_2/N_1$.

Etapa 1 [$t_0 - t_1$, *Figura 4(a)*]: Essa etapa inicia quando o interruptor S é acionado. A magnetizante do indutor acoplado (L_m) é magnetizada pela tensão de entrada (V_i). Os capacitores (C_4 e C_5) são carregados pela tensão de entrada vezes a relação de transformação do indutor acoplado (NV_i). Logo, os diodos D_4 e D_5 estão diretamente polarizados. O diodo D_2 está diretamente polarizado, assim o capacitor C_1 carrega o capacitor C_2 , onde a corrente circulante por esses capacitores é limitada pelas resistências intrínsecas do circuito. Enquanto que a corrente no interruptor S é igual soma das correntes da magnetizante (i_{Lm}), do primário (i_{N1}) e do capacitor C_2 (i_{C2}). Essa etapa termina quando os diodos D_2 é bloqueado.

Etapa 2 [$t_1 - t_2$, *Figura 4(b)*]: Essa etapa inicia quando o capacitor C_2 está carregado, conseqüentemente o diodo D_2 é bloqueado. Em relação aos outros componentes do conversor, as suas características permanecem iguais a Etapa 1. Essa etapa termina quando o interruptor S é bloqueado.

Etapa 3 [$t_2 - T_s$, *Figura 4(c)*]: Essa etapa inicia quando o diodo de saída D_6 entra em condução. O diodo D_1 está diretamente polarizado, assim, a magnetizante do indutor acoplado (L_m) é desmagnetizada pela diferença de tensão $V_i - V_{C1}$. O diodo D_3 está diretamente polarizado, assim o capacitor C_2 carrega o capacitor C_3 , sendo a corrente circulante por esses capacitores, limitada pelas resistências intrínsecas do circuito da indutância magnetizante do indutor acoplado. O que evita um pico de corrente entre esses dois capacitores. Visto que o diodo D_6 está diretamente polarizado, a soma das tensões V_{C1} , V_{C3} , V_{C4} , V_{N2} , V_{C5} fica em paralelo com o capacitor de saída (C_o) e da carga (R_o), fornecendo energia para carga e para o capacitor. Essa etapa termina quando o interruptor S é acionado.

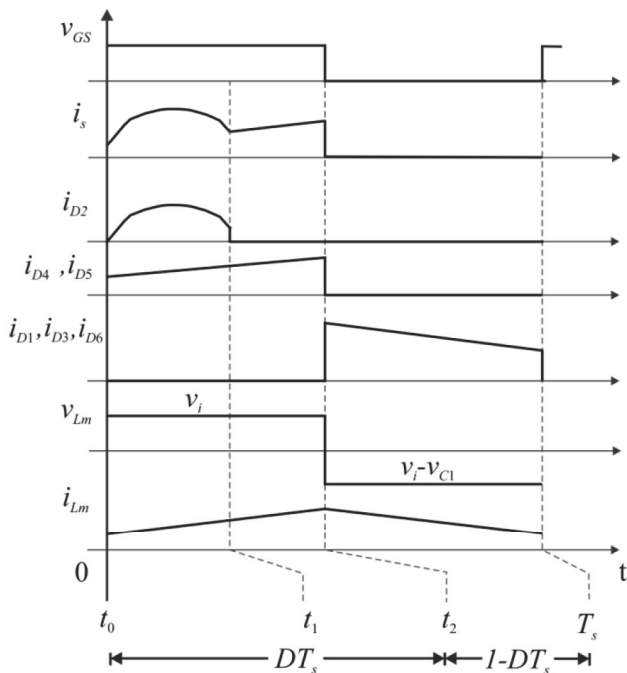


Fig. 3. Principais formas de onda do conversor *Boost-Flyback* com células multiplicadoras de tensão.

IV. ANÁLISE DE DESEMPENHO DO CONVERSOR

A. Análise Estática

Para encontrar o ganho estático do conversor parte-se do princípio que o conversor opera em regime permanente. Com isto, pode-se afirmar que a energia armazenada na indutância de magnetizante (L_m) durante um período de chaveamento é nula. Isto implica em:

$$\int_0^{T_s} v_{Lm} = 0. \quad (1)$$

Sabendo que as tensões dos capacitores (C_1 , C_2 e C_3) são iguais a:

$$V_{C1} = V_{C2} = V_{C3} = \frac{1}{1-D} V_i. \quad (2)$$

Enquanto que as tensões dos capacitores (C_4 e C_5) são iguais a:

$$V_{C4} = V_{C5} = NV_i. \quad (3)$$

E a tensão no secundário do indutor acoplado é:

$$V_{N2} = \frac{ND}{1-D} V_i. \quad (4)$$

Utilizando (2), (3) e (4) em (1), o ganho estático do conversor pode ser encontrado, que é dado por:

$$M_{CCM} = \frac{V_o}{V_i} = \frac{2+2N-ND}{1-D}. \quad (5)$$

A Figura 5 apresenta o ganho de tensão do conversor

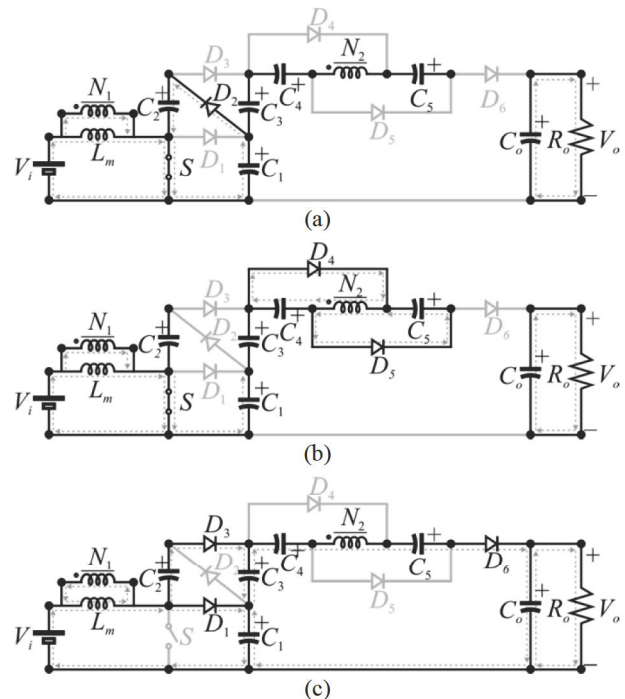


Fig. 4. Etapas de operação do conversor proposto com células multiplicadoras de tensão. (a) Etapa 1. (b) Etapa 2. (c) Etapa 3.

(M_{CCM}) variando a razão cíclica (D) para diferentes valores da relação de transformação do indutor acoplado (N).

B. Análise de Estresse nos Semicondutores

O estresse de tensão no interruptor S , e nos diodos (D_1 , D_2 , D_3) é dado por:

$$V_s = V_{D1} = V_{D2} = V_{D3} = \frac{1}{1-D} V_i. \quad (6)$$

Nos diodos (D_4 , D_5 e D_6) o estresse de tensão é dado por:

$$V_{D4} = V_{D5} = V_{D6} = \frac{N}{1-D} V_i. \quad (7)$$

C. Comparação com outros Conversores de Alto Ganho de Tensão

De modo a demonstrar as vantagens do conversor proposto, uma comparação detalhada é feita entre o conversor *Boost*, o conversor *Flyback*, o conversor *Boost-Flyback* proposto, o conversor *Boost-Flyback* proposto em [40], o conversor *Boost-Flyback* proposto em [26] e o conversor *Boost-Flyback* proposto em [27].

Como pode ser visto na Tabela I, o conversor proposto apresenta maior ganho de tensão comparado aos outros conversores. Essa característica permanece em relação ao estresse de tensão nos semicondutores, isto é, o estresse de tensão nos semicondutores do conversor proposto é menor comparado aos outros conversores, para um mesmo ganho de tensão.

V. RESULTADOS EXPERIMENTAIS

A. Metodologia de Projeto

Um protótipo de 250 W é apresentado para verificar a viabilidade do conversor proposto. As especificações são dadas Tabela II. A partir disso, a determinação dos componentes pode ser feita:

Razão Cíclica e Relação de Transformação do indutor acoplado: Como pode ser visto na Tabela II, o ganho de tensão é 10. A partir de (5) e da Figura 5, pode ser encontrado o valor de D e N . Com o objetivo de reduzir as perdas de condução e as perdas causadas pelo indutor acoplado, foi estabelecido o valor $D = 0,5$ e $N = 2$.

Indutância Magnetizante: A partir das formas de onda e das etapas de operação pode ser projetado o valor da indutância magnetizante (L_m), dada por (8). Conhecendo o valor de D e com as especificações dadas na Tabela II, o

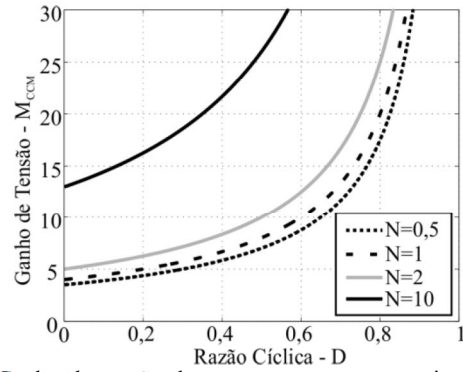


Fig. 5. Ganho de tensão do conversor proposto variando a razão cíclica para diferentes valores da relação de transformação do indutor acoplado.

valor da L_m pode ser encontrada:

$$L_m = \frac{DV_i}{f_s \Delta I_{Lm} I_{Lm}} = 100 \mu\text{H}. \quad (8)$$

A partir da indutância L_m e da metodologia de projeto dada pelo fabricante Magnetics [41], foi utilizado dois núcleos 77076 do material *Kool M μ* para bobinar o indutor acoplado. No primário foram necessárias 30 espiras, enquanto que no secundário foram necessárias 60 espiras. Tanto para o primário quanto o secundário foram necessário somente um fio *Litz*, que equivale a 60 fios de 37 AWG em paralelo.

Interruptor e Diodos: O valor de tensão nos semicondutores pode ser obtido a partir de (6) e (7), como segue:

$$V_s = V_{D1} = V_{D2} = V_{D3} = \frac{1}{1-D} V_i = 50 \text{ V} \quad (9)$$

$$V_{D4} = V_{D5} = V_{D6} = \frac{N}{1-D} V_i = 100 \text{ V}. \quad (10)$$

No protótipo o MOSFET utilizado é o IRFP150N (100 V/ 42 A) e os diodos MBR20200CT (200 V/ 20 A).

Capacitores: Os valores dos capacitores podem ser obtidos da seguinte forma:

$$C_1 = C_2 = C_3 = \frac{P_i}{f_s \Delta V_c V_c} = 7,6 \mu\text{F} \quad (11)$$

TABELA I
Comparação Entre Conversores Baseados No Conversor Boost e Flyback

| Topologia | <i>Boost</i> | <i>Flyback</i> | <i>Boost-Flyback</i> Proposto | <i>Boost-Flyback</i> [40] | <i>Boost-Flyback</i> [26] | <i>Boost-Flyback</i> [27] |
|--------------------------------------|-------------------|--------------------|----------------------------------|------------------------------|------------------------------|------------------------------|
| Ganho de Tensão | $\frac{1}{1-D}$ | $\frac{ND}{1-D}$ | $\frac{2+2N-ND}{1-D}$ | $\frac{ND+1}{1-D}$ | $\frac{ND+1}{1-D}$ | $\frac{ND+1-D}{1-D}$ |
| Estresse de tensão no Interruptor | $\frac{V_i}{1-D}$ | $\frac{NV_i}{1-D}$ | $\frac{V_i}{1-D}$ | $\frac{V_i}{1-D}$ | $\frac{V_i}{1-D}$ | $\frac{ND+1-D}{1-D} V_i$ |
| Estresse de tensão no diodo de saída | $\frac{V_i}{1-D}$ | $\frac{NV_i}{1-D}$ | $\frac{NV_i}{1-D}$ | $\frac{V_i}{1-D}$ | $\frac{NV_i}{1-D}$ | $\frac{NDV_i}{1-D}$ |
| Máxima Eficiência | 48 % | 86 % | 95,8 % | 91 % | 89,8 % | 93 % |

TABELA II
Especificações do Conversor

| Símbolo | Nome | Valor |
|-----------------|--|-------------|
| P_i | Potência de Entrada | 250 W |
| V_i | Tensão de Entrada | 25 V |
| V_o | Tensão de Saída | 250 V |
| M | Ganho de Tensão | 10 |
| f_s | Frequência de Chaveamento | 50 kHz |
| ΔI_{Lm} | Ondulação da corrente i_{Lm} | 30 % |
| ΔV_c | Ondulação da tensão nos capacitores C_1, C_2 e C_3 | 40 % |
| ΔV_c | Ondulação da tensão nos capacitores C_1, C_2 e C_3 | 20 % |
| ΔV_o | Ondulação da tensão no capacitor C_o | 2 % |
| L_m | Indutância Magnetizante | 100 μ H |
| C_1, C_2, C_3 | Capacitores | 9 μ F |
| C_4, C_5 | Capacitores | 2,2 μ F |
| C_o | Capacitor de Saída | 3,3 μ F |

$$C_4 = C_5 = \frac{I_o}{f_s \Delta V_c V_c^2} = 1,6 \mu\text{F} \quad (12)$$

$$C_o = \frac{I_o}{f_s \Delta V_o V_o} = 3,33 \mu\text{F}. \quad (13)$$

No protótipo, os valores dos capacitores utilizados foram $C_1=C_2=C_3=9 \mu\text{F}$, $C_4=C_5=2,2 \mu\text{F}$ e o capacitor de saída $C_o=3,3 \mu\text{F}$. Todos os capacitores são de poliéster (400 V).

B. Estimativa da Eficiência Teórica

Uma vez que os componentes são escolhidos, a eficiência do conversor pode ser estimada. As perdas do conversor incluem perdas de condução e perdas de comutação no interruptor e nos diodos, dissipação de energia dos capacitores, e perdas no cobre do indutor acoplado. Essas perdas são descritas a seguir:

Perdas no Interruptor S: Inicialmente deve ser encontrada a corrente eficaz no interruptor, dada por:

$$I_{i_ef} = \frac{P_i}{V_i} \sqrt{D} = 7,07 \text{ A}. \quad (14)$$

Sabendo que o $R_{DS(on)}$ do MOSFET IRFP150N é igual a 36 m Ω , a perda de condução no interruptor é dada por:

$$P_{S_cond} = I_{i_ef}^2 R_{DS(on)} = 1,79 \text{ W}. \quad (15)$$

Em relação às perdas de comutação, elas são dadas por:

$$P_{S_sw} = \frac{1}{2} V_s I_s f_s (t_{off} + t_{on}) = 0,0625 \text{ W}. \quad (16)$$

Portanto, as perdas totais no interruptor são dadas por:

$$P_S = P_{S_cond} + P_{S_sw} = 1,86 \text{ W}. \quad (17)$$

Perdas nos Diodos: Inicialmente deve ser salientado que os diodos MBR20200CT são diodos *schottky*, portanto não

há perdas de comutação. Em relação às perdas de condução nos diodos, onde a tensão no sentido direto do diodo $V_F=0,6$ V, as suas perdas são dadas por:

$$P_{D1} = P_{D2} = P_{D3} = P_{D4} = P_{D5} = P_{D6} = \frac{P V_f}{V_o} = 0,48 \text{ W}. \quad (18)$$

Logo, as perdas totais em relação aos diodos são dadas por:

$$P_D = P_{D1} + P_{D2} + P_{D3} + P_{D4} + P_{D5} + P_{D6} = 2,88 \text{ W}. \quad (19)$$

Perdas nos Capacitores: Inicialmente deve ser encontrada a corrente eficaz nos capacitores, dadas por:

$$I_{C1_rms} = I_{C2_rms} = I_{C3_rms} = \frac{P}{2V_i} \sqrt{D} = 2,83 \text{ A} \quad (20)$$

$$I_{C4_rms} = I_{C5_rms} = \frac{P}{NV_i} \sqrt{D} = 2,83 \text{ A} \quad (21)$$

$$I_{C_o_rms} = \frac{P}{V_o} \sqrt{D} = 0,56 \text{ A}. \quad (22)$$

As resistências em séries equivalente (ESR) dos capacitores são: 30 m Ω para os capacitores C_1, C_2 e C_3 ; 157 m Ω para os capacitores C_4, C_5 ; e 122 m Ω para o capacitor C_o . Esses valores foram obtidos utilizando o *Handheld LCR Meter U1733C* da Agilent. Com isso foi possível calcular as perdas nos capacitores:

$$P_{C1} = P_{C2} = P_{C3} = I_{C_rms}^2 ESR = 0,24 \text{ W} \quad (23)$$

$$P_{C4} = P_{C5} = I_{C_rms}^2 ESR = 1,26 \text{ W} \quad (24)$$

$$P_{C_o} = I_{C_rms}^2 ESR = 0,039 \text{ W}. \quad (25)$$

Com isso, as perdas totais referentes aos capacitores podem ser calculadas:

$$P_C = P_{C1} + P_{C2} + P_{C3} + P_{C4} + P_{C5} + P_{C_o} = 2,02 \text{ W}. \quad (26)$$

Perdas no Indutor Acoplado: Inicialmente são calculadas as perdas no primário do indutor acoplado. Utilizando o *Handheld LCR Meter U1733C* da Agilent à resistência do primário aproximadamente igual a 57 m Ω . Assim, a perda no primário do indutor acoplado é dada por:

$$P_{L_pri} = R I_{i_rms}^2 = 1,8176 \text{ W}. \quad (27)$$

De mesmo modo, utilizando o *Handheld LCR Meter U1733C* da Agilent à resistência do secundário aproximadamente igual a 88 m Ω . Assim, a perda no primário do indutor acoplado é dada por:

$$P_{L_sec} = R I_o^2 = 0,0281 \text{ W}. \quad (28)$$

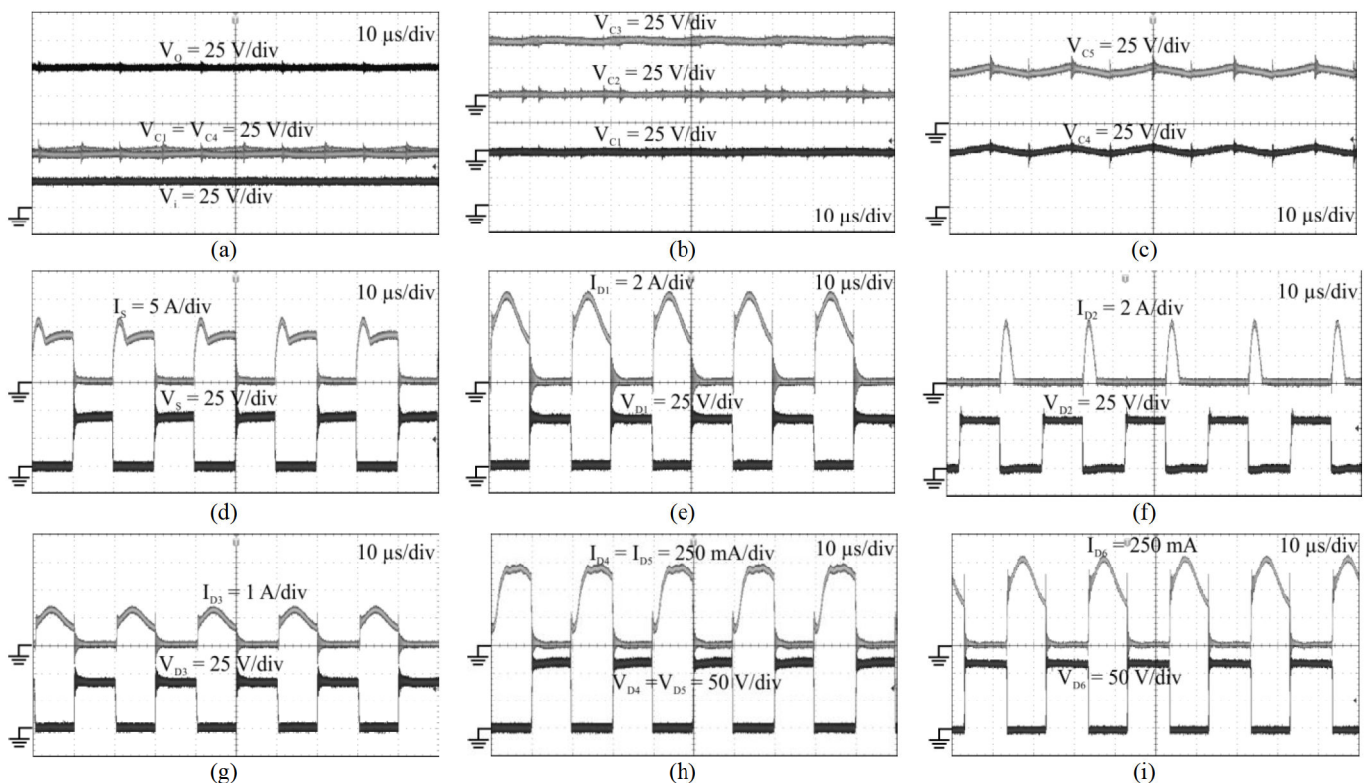


Fig. 6. Resultados experimentais com as seguintes condições, $f_s = 50 \text{ kHz}$, $V_i = 25 \text{ V}$ e $P_i = 250 \text{ W}$. (a) Forma de onda de tensão v_o , v_{C1} , v_{C4} e v_i . (b) Forma de onda de tensão v_{C3} , v_{C2} e v_{C1} . (c) Forma de onda de tensão v_{C5} e v_{C4} . (d) Forma de onda de corrente i_s e tensão v_s . (e) Forma de onda de corrente i_{D1} e tensão v_{D1} . (f) Forma de onda de corrente i_{D2} e tensão v_{D2} . (g) Forma de onda de corrente i_{D3} e tensão v_{D3} . (h) Forma de onda de corrente i_{D4} , i_{D5} e tensão v_{D4} , v_{D5} . (i) Forma de onda de corrente i_{D6} e tensão v_{D6} .

As perdas referentes ao núcleo 77076 da Magnetics [41] foram desprezadas. Assim, as perdas totais do indutor acoplado são:

$$P_L = P_{L_pri} + P_{L_sec} = 1,8457 \text{ W}. \quad (29)$$

Eficiência Estimada do Converter: A eficiência estimada do conversor do proposto é:

$$\eta = 100 - \frac{P_s + P_D + P_C + P_L}{P_i} 100 = 96,5 \%. \quad (30)$$

C. Resultados Experimentais

Com o intuito de demonstrar o funcionamento do conversor proposto no modo de condução contínua, um protótipo foi construído. Para reproduzir as especificações de funcionamento da Tabela II foi utilizada uma fonte da Agilent E4360A para emular o comportamento de um painel fotovoltaico. As condições de carga foram obtidas por meio de uma carga eletrônica RBL488.

As principais formas de onda são dadas na Figura 6. A Figura 6(a) apresenta as formas de onda da tensão de entrada ($V_i = 25 \text{ V}$), a tensão nos capacitores C_1 e C_4 ($V_{C1}=V_{C4}= 50 \text{ V}$) e a tensão de saída ($V_o = 250 \text{ V}$), que é dez vezes maior que a tensão de entrada.

A Figura 6(b) ilustra a tensão nos capacitores C_1 , C_2 e C_3 , sendo todas iguais a 50 V , que é duas vezes maior que a tensão de entrada. A Figura 6(c) apresenta a tensão nos capacitores C_4 e C_5 , ambas iguais a 50 V , que representa a

relação de transformação do indutor acoplado ($N = 2$) pela tensão de entrada.

Em relação aos esforços nos semicondutores, a Figura 6(d) apresenta a corrente a tensão no interruptor. A Figura (e), (f), (g), (h) e (i) representa as formas de onda de tensão e corrente nos diodos D_1 , D_2 , D_3 , D_4 , D_5 , D_6 , respectivamente.

Como pode ser visto, os resultados experimentais coincidem com as análise teóricas feitas anteriormente, viabilizando assim o conversor proposto.

Por fim, a Figura 7 apresenta a curva experimental da eficiência do conversor proposto em função da potência de saída obtidas pelo medidor de potência Yokogawa WT1800. Pode-se observar que a eficiência do conversor proposto é sempre superior 94 % em toda faixa de potência testada. Em relação ao ponto nominal de operação, que é 250 W , o

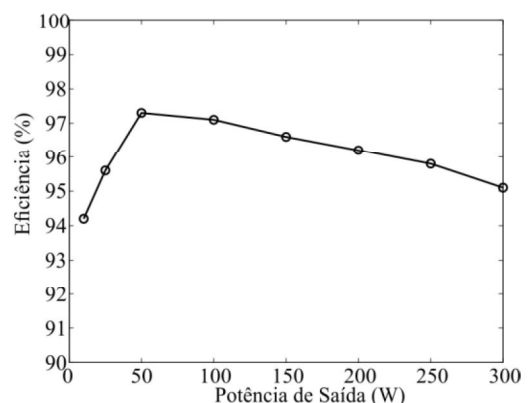


Fig. 7. Curva da eficiência do conversor proposto.

conversor alcançou 95,8 % de eficiência, o que confirma a análise da estimativa de perdas apresentada anteriormente. Por fim, a maior eficiência obtida pelo conversor foi 97,4 %.

VI. CONCLUSÕES

Nesse artigo foi apresentado o conversor *Boost-Flyback* que emprega a relação de transformação do indutor acoplado junto com células multiplicadoras de tensão para alcançar um alto ganho de tensão. A energia da dispersante do indutor acoplado é reciclada e a tensão do interruptor é grampeada naturalmente, possibilitando assim o uso de um MOSFET de baixo $R_{DS(on)}$. Os esforços de tensão nos diodos são baixos permitindo o uso de diodos *schottky*. Essas características agregam em uma alta eficiência do conversor proposto. Os resultados experimentais mostram que o conversor alcançou a eficiência máxima de 97,4 % quando a potência é 50 W. No ponto nominal 250 W, o conversor atingiu 95,8 % de eficiência.

AGRADECIMENTOS

Os autores gostariam de agradecer a Universidade Federal de Santa Maria (UFSM) e ao CNPq pelo suporte financeiro.

REFERÊNCIAS

- [1] H. C. Liu, F. Li, “Novel High Step-Up DC–DC Converter With an Active Coupled-Inductor Network for a Sustainable Energy System”, *IEEE Transactions on Power Electronics*, vol. 30, no. 12, pp. 6476-6482, Dec. 2015.
- [2] S. M. Chen, T. J. Liang, K. R. Hu, “Design, Analysis, and Implementation of Solar Power Optimizer for DC Distribution System”, *IEEE Transactions on Power Electronics*, vol. 28, no. 4, pp. 1764-1772, Apr. 2013.
- [3] C. H. G. Santos, P. F. D. Garcia, S. I. Seleme Júnior, A. P. Magalhães, “Cascaded Cell String Current Diverter For Improvement Of Photovoltaic Solar Array Under Partial Shading Problems”, *Eletrônica de Potência*, v. 20, n. 3 pp. 272-282, jun./ago. 2015.
- [4] T. B. Lazzarin, O. J. Custódio, I. Barbi, “Análise, Projeto E Experimentação De Um Conversor Cc-cc Com Múltiplas Saídas Em Alta Tensão Para Aplicações Em Twta”, *Eletrônica de Potência*, v. 20, n. 3 pp. 300-310, jun./ago. 2015.
- [5] Y. Levron, S. Canaday, R. W. Erickson, “Bus Voltage Control With Zero Distortion and High Bandwidth for Single-Phase Solar Inverters”, *IEEE Transactions on Power Electronics*, vol. 31, no. 1, pp. 258-269, Jan. 2016.
- [6] Y. Levron, R. W. Erickson, “High Weighted Efficiency in Single-Phase Solar Inverters by a Variable-Frequency Peak Current Controller”, *IEEE Transactions on Power Electronics*, vol. 31, no. 1, pp. 248-257, Jan. 2016.
- [7] D. C. Martins, R. Demonti, “Interconnection of a photovoltaic panels array to a single-phase utility line from a static conversion system,” in *IEEE Power Electronics Specialists Conference (PESC)*, pp. 1207-1211, 2000.
- [8] A. A. A. Freitas, F. L. Tofoli, E. M. Sá Júnior, S. Daher, F. L. M. Antunes, “High-voltage gain dc–dc boost converter with coupled inductors for photovoltaic systems”, *IET Power Electronics*, vol. 8, no. 10, pp. 1885-1892, Oct. 2015.
- [9] W. J. Cha, Y. W. Cho, J. M. Kwon, B. H. Kwon, “Highly Efficient Microinverter With Soft-Switching Step-Up Converter and Single-Switch-Modulation Inverter”, *IEEE Transactions on Industrial Electronics*, vol. 62, no. 6, pp. 3516-3523, Jun. 2015.
- [10] R. Watson, F. C. Lee, G. C. Hua, “Utilization of an active-clamp circuit to achieve soft switching in flyback converters”, *IEEE Transactions on Power Electronics*, vol. 11, no. 1, pp. 162-169, Jan. 1996.
- [11] M. L. S. Martins, C. M. O. Stein, J. R. Pinheiro, H. L. Hey, “Design Criterion For Zcvt Single-phase Inverters With Magnetically-coupled Auxiliary Pole”, *Eletrônica de Potência*, v. 15, n. 3 pp. 229-238, jul./sep. 2010.
- [12] W. Li, L. Fan, Y. Zhao, X. He, D. Xu, B. Wu, “High-Step-Up and High-Efficiency Fuel-Cell Power-Generation System With Active-Clamp Flyback–Forward Converter”, *IEEE Transactions on Industrial Electronics*, vol. 59, no. 1, pp. 599-610, Jan. 2012.
- [13] T. J. Liang, J. H. Lee, S. M. Chen, J. F. Chen, L. S. Yang, “Novel Isolated High-Step-Up DC–DC Converter With Voltage Lift”, *IEEE Transactions on Industrial Electronics*, vol. 60, no. 4, pp. 1483-1491, April 2013.
- [14] J. H. Lee, T. J. Liang, J. F. Chen, “Isolated Coupled-Inductor-Integrated DC–DC Converter With Nondissipative Snubber for Solar Energy Applications”, *IEEE Transactions on Industrial Electronics*, vol. 61, no. 7, pp. 3337-3348, July 2014.
- [15] S. Jiang, D. Cao, Y. Li, F. Z. Peng, “Grid-Connected Boost-Half-Bridge Photovoltaic Microinverter System Using Repetitive Current Control and Maximum Power Point Tracking”, *IEEE Transactions on Power Electronics*, vol. 27, no. 11, pp. 4711-4722, Nov. 2012.
- [16] S. S. Lee, S. Iqbal, M. Kamarol, “Control of ZCS-SR Inverter-Fed Voltage Multiplier-Based High-Voltage DC–DC Converter by Digitally Tuning Tank Capacitance and Slightly Varying Pulse Frequency”, *IEEE Transactions on Power Electronics*, vol. 27, no. 3, pp. 1076-1083, March 2012.
- [17] C. T. Pan, M. C. Cheng, C. M. Lai, “A Novel Integrated DC/AC Converter With High Voltage Gain Capability for Distributed Energy Resource Systems”, *IEEE Transactions on Power Electronics*, vol. 27, no. 5, pp. 2385-2395, May 2012.
- [18] W. Li, C. Xu, H. Yu, Y. Gu, X. He, “Analysis, design and implementation of isolated bidirectional converter with winding-cross-coupled inductors for high step-up and high step-down conversion system”, *IET Power Electronics*, vol. 7, no. 1, pp. 67-77, Jan. 2014.
- [19] H. Wu, T. Xia, X. Zhan, Y. Xing, “High step-up isolated resonant converter with voltage quadrupler

- rectifier and dual-phase-shift control”, *IET Power Electronics*, vol. 8, no. 12, pp. 2462-2470, 12 2015.
- [20] K. J. Lee, B. G. Park, R. Y. Kim, D. S. Hyun, “Nonisolated ZVT Two-Inductor Boost Converter With a Single Resonant Inductor for High Step-Up Applications”, *IEEE Transactions on Power Electronics*, vol. 27, no. 4, pp. 1966-1973, April 2012.
- [21] T. Meghdad, M. Jafar, A. Bijan, “High step-up current-fed ZVS dual half-bridge DC–DC converter for high-voltage applications”, *IET Power Electronics*, vol. 8, no. 2, pp. 309-318, Feb. 2015.
- [22] T. J. Liang, J. H. Lee, “Novel High-Conversion-Ratio High-Efficiency Isolated Bidirectional DC–DC Converter”, *IEEE Transactions on Industrial Electronics*, vol. 62, no. 7, pp. 4492-4503, Jul. 2015.
- [23] J. Yao, A. Abramovitz, K. M. Smedley, “Analysis and Design of Charge Pump-Assisted High Step-Up Tapped Inductor SEPIC Converter With an “Inductorless” Regenerative Snubber”, *IEEE Transactions on Power Electronics*, vol. 30, no. 10, pp. 5565-5580, Nov. 2015.
- [24] K. C. Tseng, J. Z. Chen, J. T. Lin, C. C. Huang, T. H. Yen, “High Step-Up Interleaved Forward-Flyback Boost Converter With Three-Winding Coupled Inductors”, *IEEE Transactions on Power Electronics*, vol. 30, no. 9, pp. 4696-4703, Sep. 2015.
- [25] S. A. Arshadi, B. Poorali, E. Adib, H. Farzanehfard, “High Step-Up DC–AC Inverter Suitable for AC Module Applications”, *IEEE Transactions on Industrial Electronics*, vol. 63, no. 2, pp. 832- 839, Feb. 2016.
- [26] A. M. S. S. Andrade, J. R. Dreher, L. Schuch, M. L. S. Martins, “Coupled-inductor High Step-up Integrated Topologies: Synthesis, Analysis And Experimental Results”, *Eletrônica de Potência*, v. 21, n. 2, pp. 91-104, mar./jun. 2016.
- [27] G. M. L. Chu, D. D. C. Lu, V. G. Agelidis, “Flyback-based high step-up converter with reduced power processing stages”, *IET Power Electronics*, vol. 5, no. 3, pp. 349 - 357, Mar. 2012.
- [28] H. C. Liu, F. Li, “Novel High Step-Up DC–DC Converter with an Active Coupled-Inductor Network for a Sustainable Energy System”, *IEEE Transactions on Power Electronics*, vol. 30, no. 12, pp. 6476-6482, Dec. 2015.
- [29] B. Wu, S. Li, K. M. Smedley, Sigmond Singer, “A Family of Two-Switch Boosting Switched-Capacitor Converters”, *IEEE Transactions on Power Electronics*, vol. 30, no. 10, pp. 5413-5424, Oct. 2015.
- [30] D. F. Cortez, I. Barbi, “A Family of High-Voltage Gain Single-Phase Hybrid Switched-Capacitor PFC Rectifiers”, *IEEE Transactions on Power Electronics*, vol. 30, no. 8, pp. 4189-4198, Aug. 2015.
- [31] Y. P. Siwakoti, F. Blaabjerg, P. C. Loh, “Quasi-Y-Source Boost DC–DC Converter”, *IEEE Transactions on Power Electronics*, vol. 30, no. 12, pp. 6514-6519, Dec. 2015.
- [32] B. Tamyurek, B. Kirimer, “An Interleaved High-Power Flyback Inverter for Photovoltaic Applications”, *IEEE Transactions on Power Electronics*, vol. 30, no. 6, pp. 3228-3241, Jun. 2015.
- [33] D. Meneses, O. Garcia, P. Alou, J. A. Olivera, Jose A. Cobos, “Grid-Connected Forward Microinverter with Primary-Parallel Secondary-Series Transformer”, *IEEE Transactions on Power Electronics*, vol. 30, no. 9, pp. 4819-4830, Sep. 2015.
- [34] W. Qian, D. Cao, J. G. C. Rivera, M. Gebben, D. Wey, F. Z. Peng, “A Switched-Capacitor DC–DC Converter With High Voltage Gain and Reduced Component Rating and Count”, *IEEE Transactions on Industry Application*, vol. 48, no. 4, pp. 1397-1406, Jul./Aug. 2012.
- [35] L. Jiang, C. C. Mi, S. Li, M. Zhang, X. Zhang, C. Yin, “A Novel Soft-Switching Bidirectional DC–DC Converter With Coupled Inductors”, *IEEE Transactions on Industry Application*, vol. 49, no. 6, pp. 2730-3740, Nov/Dec. 2013.
- [36] S. M. Chen, M. L. Lao, Y. H. Hsieh, T. J. Liang, K. H. Chen, “A Novel Switched-Coupled-Inductor DC–DC Step-Up Converter and Its Derivatives”, *IEEE Transactions on Industry Application*, vol. 51, no. 1, pp. 309-314, Jan/Feb. 2015.
- [37] K. I. Hwu, W. Z. Jiang, L. C. Yang, “High-step-up single-switch DC– DC converter with low voltage spike”, *IET Power Electronics*, vol. 8, no. 12, pp. 2504 –2510, Jun. 2015.
- [38] Y. P. Hsieh, J. F. Chen, T. J. Liang, L. S. Yang, “Novel High Step-Up DC–DC Converter for Distributed Generation System”, *IEEE Transactions on Industrial Electronics*, vol. 60, no. 4, pp. 1473-1481, April 2013.
- [39] K. C. Tseng, C. C. Huang, C. A. Cheng, “A High Step-Up Converter With Voltage-Multiplier Modules for Sustainable Energy Applications”, *IEEE Journal of Emerging and Selected Topics in Power Electronics*, vol. 3, no. 4, pp. 1100-1108, Dec. 2015.
- [40] Q. Zhao, F. C. Lee, “High-efficiency, high step-up dc – dc converters”, *IEEE Transactions on Power Electronics*, vol. 18, no. 1, pp. 65 –73, 2003.
- [41] Powder Core Catalog Magnetics (2016, Março), [Online]. Disponível: www.mag-inc.com.

DADOS BIOGRÁFICOS

Antonio Manuel Santos Spencer Andrade nascido em 1989, Ribeira Grande, Cabo Verde. Recebeu o título de Engenheiro de Controle e Automação pela UCS em 2012, concluiu mestrado em Eletrônica de Potência pela Universidade Federal de Santa Maria (GEPOC – UFSM). Atualmente é aluno de Doutorado na mesma Instituição. Áreas de Interesse: Processamento de energia fotovoltaico. Conversores de alto ganho de tensão e inversores. É membro da SOBRAEP e da IEEE.

Everson Mattos nascido em 1971, Criciúma, Brasil. Recebeu o título de Engenheiro de Eletricista pela UFSC em 1999, concluiu mestrado em Eletrônica de Potência pela Universidade Federal de Santa Maria (GEPOC – UFSM) em 2016. Atualmente é aluno de Doutorado na mesma Instituição e servidor do Instituto Nacional de Pesquisa Espaciais (INPE). Áreas de Interesse: Processamento de energia fotovoltaica. CubeSat. É membro da SOBRAEP.

Hélio Leães Hey nasceu em Santa Maria - Rio Grande do Sul, em 29 de Julho de 1961. Formou-se em Eng. Elétrica pela Univ. Católica de Pelotas, Pelotas - RS, em 1985. Obteve os títulos de Mestre e Doutor em Eng. Elétrica pela Univ. Federal de Santa Catarina, Florianópolis - SC em 1987 e 1991, respectivamente. Entre 1989 e 1993, atuou como professor na Univ. Federal de Uberlândia, Uberlândia-MG. Desde 1994, pertence ao Depto. de Eletrônica e Computação da Univ. Federal de Santa Maria, Santa Maria-RS. Sua área de interesse compreende inversores FV e energias renováveis. É membro da SOBRAEP, SBA e IEEE.

Luciano Schuch recebeu o título de Doutor em Engenharia Elétrica pela UFSM (2007). Atualmente é diretor do Centro de Tecnologia (CT) e professor do Programa de Pós-Graduação em Engenharia Elétrica (PPGEE) da UFSM. Atua

no desenvolvimento de conversores de alto desempenho, sistemas fotovoltaicos, geração distribuída, integração de sistemas, técnicas de comutação suave e fontes ininterruptas de energia.

Mário Lúcio da Silva Martins nasceu em 1976, em Palmeira das Missões, RS, Brasil. Recebeu os títulos de Engenheiro, Mestre e Doutor em Engenharia Elétrica pela Universidade Federal de Santa Maria (UFSM), Santa Maria, Brazil, em 1999, 2002 e 2008, respectivamente. De 2006 até 2012, atuou como pesquisador na Universidade Federal de Paraná, Pato Branco, Brasil. Desde 2012, faz parte do Departamento de Eletrônica e Computação da Universidade Federal de Santa Maria. Áreas de interesse: SMPS, inversores FV e energias renováveis. É membro da SOBRAEP e algumas sociedades da IEEE.