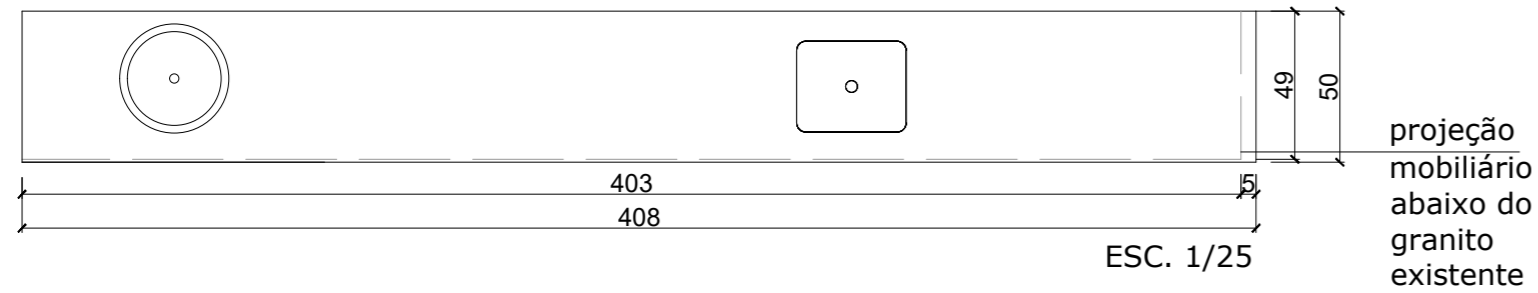
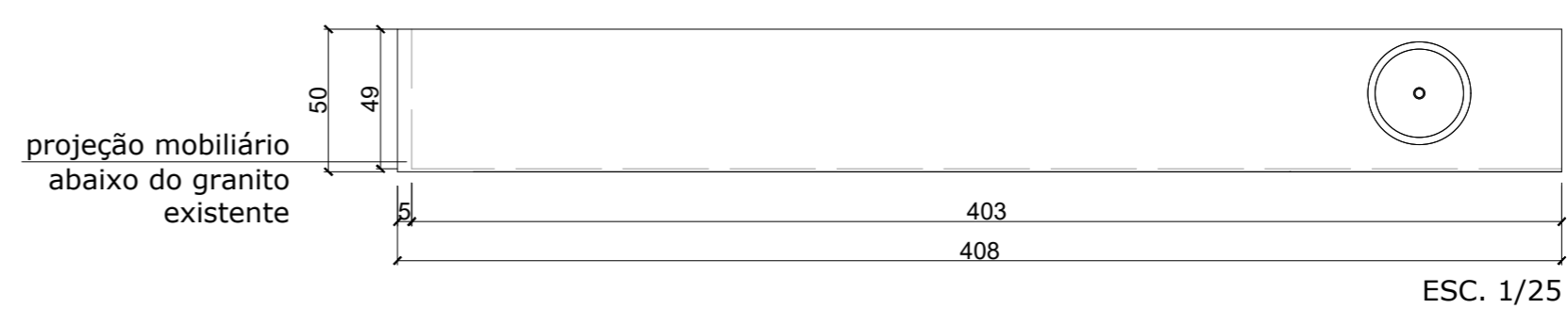


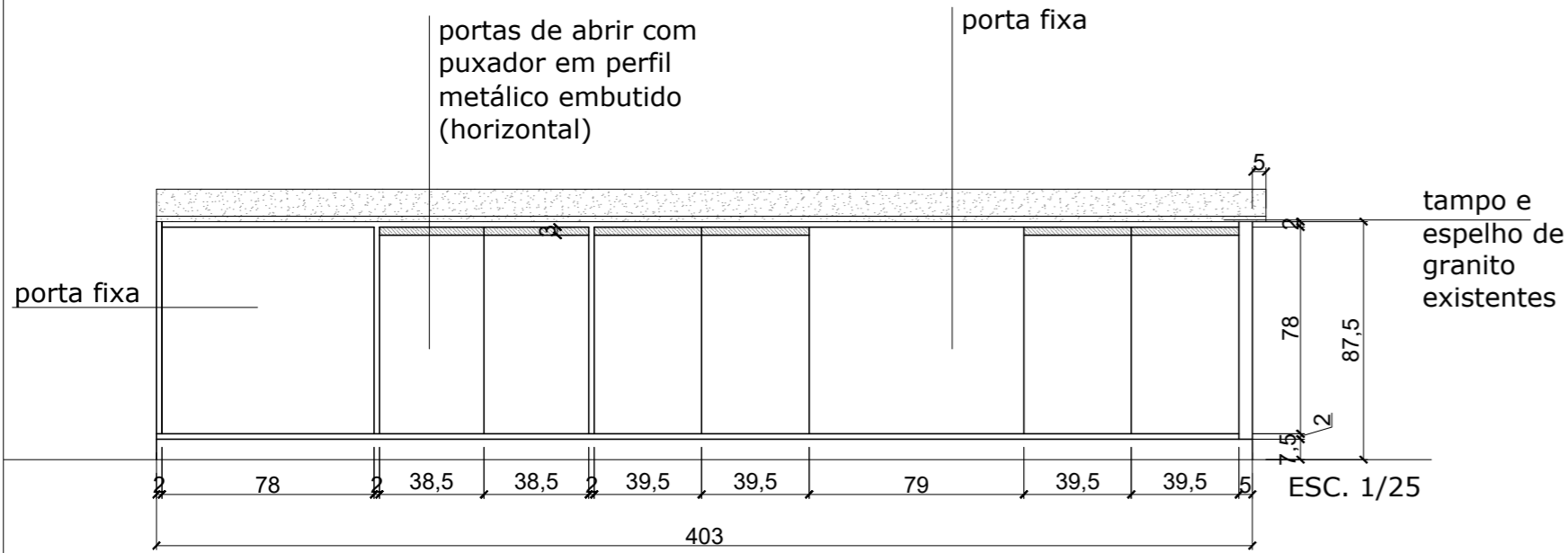
BALCÃO 1 - PLANTA BAIXA



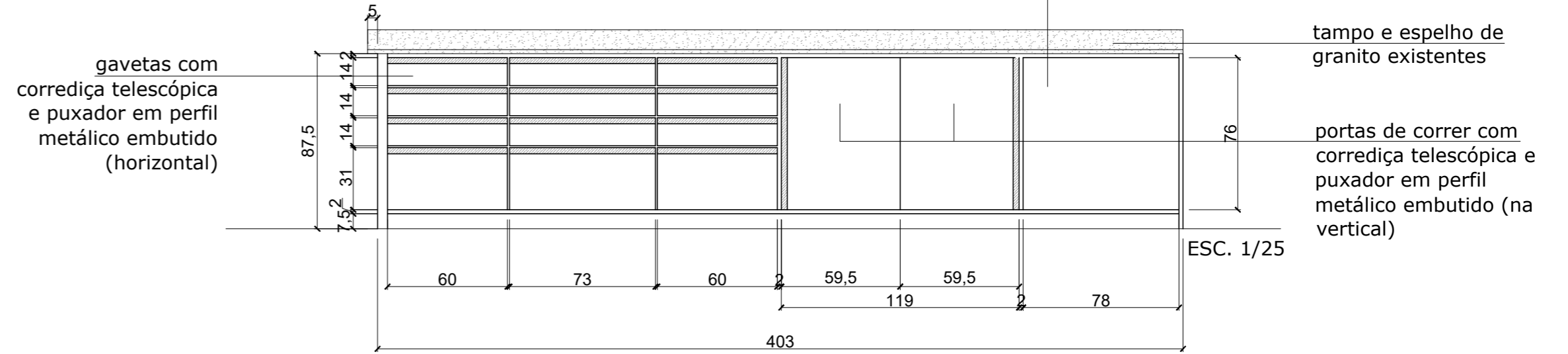
BALCÃO 2 - PLANTA BAIXA



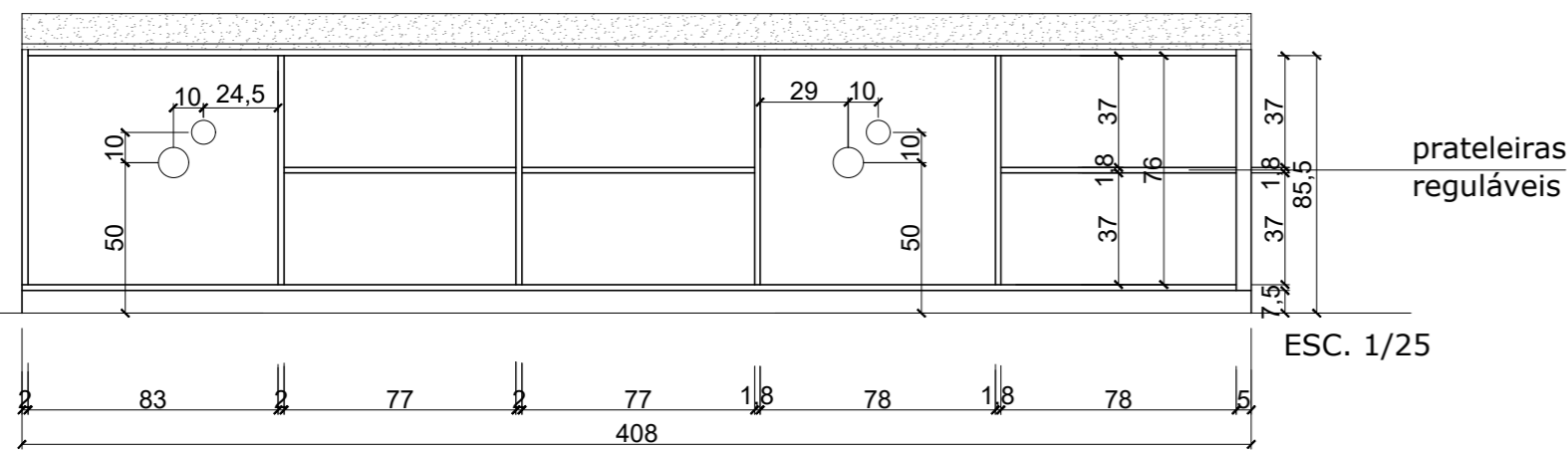
BALCÃO 1 - VISTA FECHADA



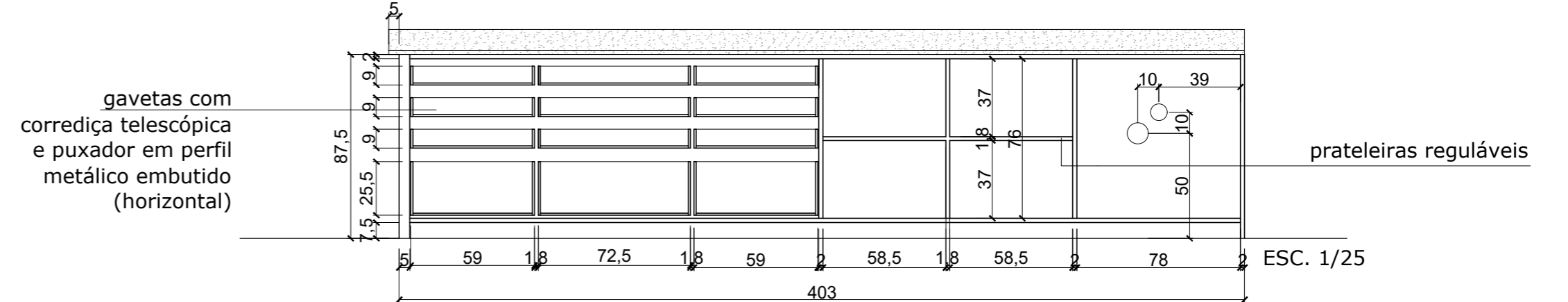
BALCÃO 2 - VISTA FECHADA



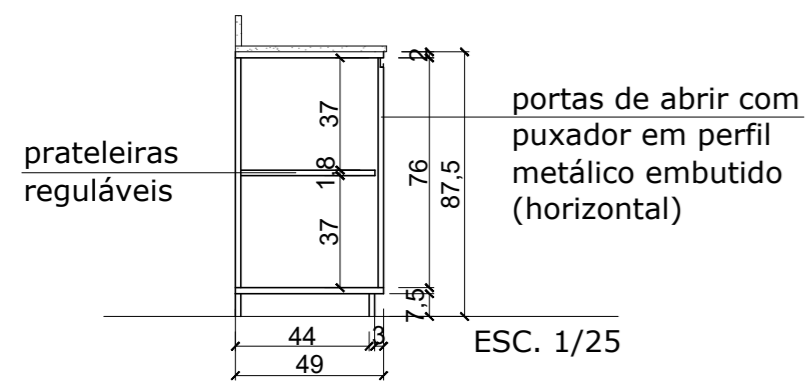
BALCÃO 1 - VISTA ABERTA



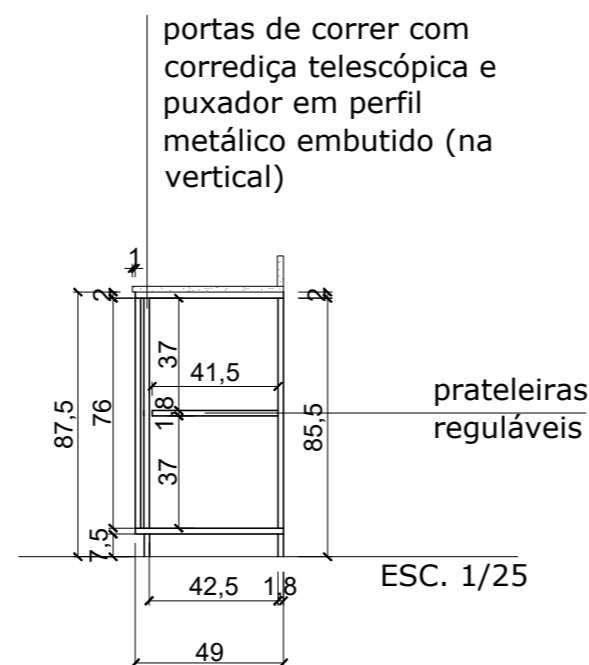
BALCÃO 2 - VISTA ABERTA



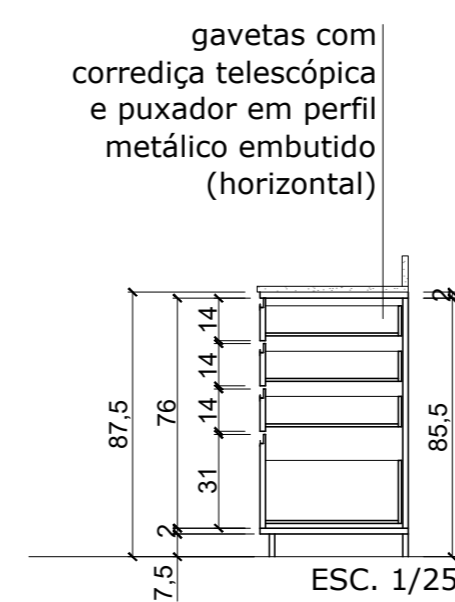
BALCÃO 1 - CORTE LATERAL



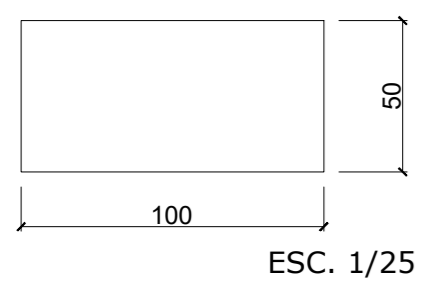
BALCÃO 2 - CORTE LATERAL



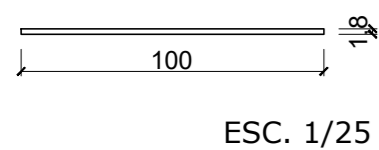
BALCÃO 2 - CORTE LATERAL



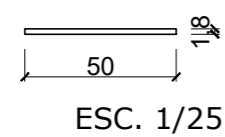
PRATELEIRA PARA PASSADOR - PLANTA BAIXA



PRATELEIRA PARA PASSADOR - VISTA FRONTAL



PRATELEIRA PARA PASSADOR - VISTA LATERAL



OBSERVAÇÕES/MODIFICAÇÕES:

SALA	MOBILIÁRIO	SOLICITAÇÃO DE ALTERAÇÃO

OBSERVAÇÃO: SOLICITAÇÕES DE ALTERAÇÕES NOS PROJETOS SERÃO ANALISADAS CONFORME ASPECTOS TÉCNICOS E ERGONÔMICOS. SUA CONFIRMAÇÃO SERÁ COMUNICADA POSTERIORMENTE.

PROJETOS APROVADOS PARA ENVIAR A ORÇAMENTO

SALA	MOBILIÁRIO	ASSINATURA



**PRÓ-REITORIA DE INFRAESTRUTURA
COORDENADORIA DE OBRAS E
PLANEJAMENTO URBANO E AMBIENTAL**

DATA:

JUN/18

ESCALAS:

Indicadas

DESENHO

MARIA BARCELOS

PRO REITORIA DE ASSUNTOS ESTUDANTIS

SERVIÇO DE ATENDIMENTO EM ODONTOLOGIA

MOBILIÁRIO CME

SALAS CME

Arq. Gianine Mello

02/02